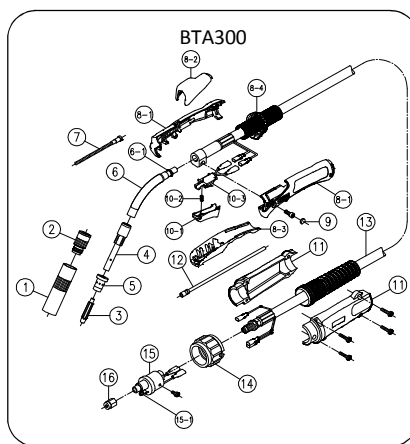
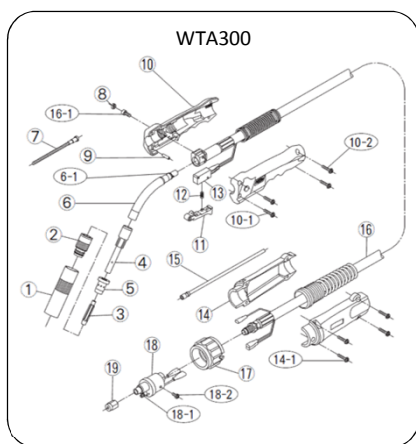


300Aトーチ (WTA300→BTA300) 互換性一覧

品名	照合	WTA300	照合	BTA300	互換性
ノズル (内径16mm)	①	U4432G01	①	同左	○
インシュレータ	②	U5377L00	②	同左	○
チップ (1.2mm)	③	K980C37	③	同左	○
チップボディ	④	U4400G01	④	同左	○
オリフィス	⑤	U4173G02	⑤	同左	○
トーチボディ	⑥	U4432B00	⑥	U6314B00	△
Oリング (S9-4D)	⑥-1	3574-001	⑥-1	同左	○
インナライナ	⑦	U4432G03	⑦	同左	○
キャップ	⑧	U5341G01	⑨	同左	○
フラットピン	⑨	U5035G03	-	-	×
ハンドル (ネジ付)	⑩	U5035G00	-	-	×
ハンドル キット (⑧-1~5、ネジ付)	-	-	⑧	U6256C00	×
ハンドル (L/R)	-	-	⑧-1	U6256D00	×
ハンドル (Upper)	-	-	⑧-2	U6196H03	×
ハンドル (Lower)	-	-	⑧-3	U6196H04	×
ロックリング	-	-	⑧-4	U6196H05	×
トリガASSY (⑩-1~3)	-	-	⑩	U6190T00	×
トリガ	⑪	U5035E01	⑩-1	U6190T01	×
トリガスプリング	⑫	U157E04	⑩-2	同左	○
スイッチASSY	-	-	⑩-3	U6190Q00	×
マイクロスイッチ (防塵タイプ)	⑬	4254-137	-	-	×
ケーブルサポート (ネジ付)	⑭	U5035K00	⑪	U6190S00	△
プラライナ 3.0m (1.0~1.2mm)	⑮	U4432G02	⑫	同左	○
プラライナ 3.0m (1.6mm)	オプション	U4432G04	オプション	同左	○
パワーケーブル 3.0m	⑯	U5377D00	⑬	U6314D00	×
アダプタナット	⑰	U4167F03	⑭	同左	○
給電アダプタ	⑱	U4167E00	⑮	同左	○
Oリング	⑱-1	3570-125	⑮-1	同左	○
ライナナット	⑲	U4167G06	⑯	同左	○



○...互換性あり

×...互換性なし

△...互換性あり、但し寸法・形状が多少異なる場合があります

ム... 且、其の形、形状が多少異なる