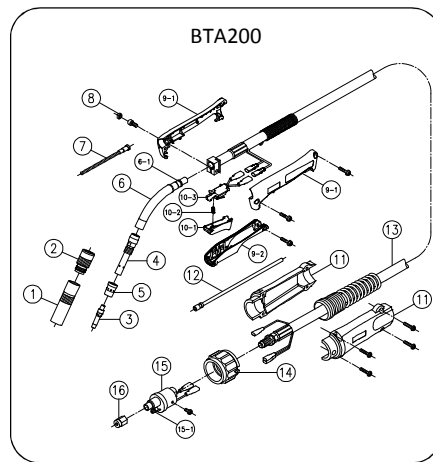
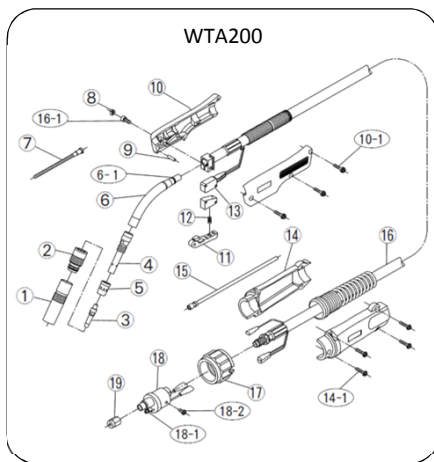


200Aトーチ(WTA200→BTA200)互換性一覧

品名	照合	WTA200	照合	BTA200	互換性
ノズル (内径13mm)	①	U4544F01	①	同左	○
インシュレータ	②	U4167L00	②	同左	○
チップ (1.2mm)	③	K980C40	③	同左	○
チップボディ	④	U5632G01	④	同左	○
オリフィス	⑤	U4167G02	⑤	同左	○
トーチボディ	⑥	U5632B00	⑥	U6313B00	△
Oリング (S9-4D)	⑥-1	3574-001	⑥-1	同左	○
インナライナ	⑦	U5632G02	⑦	同左	○
キャップ	⑧	U5341G01	⑧	同左	○
フラットピン	⑨	3361-207	-	-	×
ハンドル (ネジ付)	⑩	U5030G00	-	-	×
ハンドル キット (⑨-1~2、ネジ付)	-	-	⑨	U6257C00	×
ハンドル (L/R)	-	-	⑨-1	U6257D00	×
ハンドル (Lower)	-	-	⑨-2	U6190H03	×
トリガASSY (⑩-1~3)	-	-	⑩	U6190T00	×
トリガ	⑪	U5030E01	⑩-1	U6190T01	×
トリガスプリング	⑫	U2853C04	⑩-2	U157E04	×
スイッチASSY	-	-	⑩-3	U6190Q00	×
マイクロスイッチ (カバ付)	⑬	U4167T00	-	-	×
ケーブルサポート (ネジ付)	⑭	U5035K00	⑪	U6190S00	△
ブラライナ 3.0m (1.0~1.2mm)	⑮	U4432G02	⑫	同左	○
パワーケーブル 3.0m	⑯	U5344D00	⑬	U6193D00	×
アダプタナット	⑰	U4167F03	⑭	同左	○
給電アダプタ	⑱	U4167E00	⑮	同左	○
Oリング	⑱-1	3570-125	⑮-1	同左	○
ライナナット	⑲	U4167G06	⑯	同左	○



- ・・・互換性あり
- ×・・・互換性なし
- △・・・互換性あり 但し寸法、形状が多少異なります