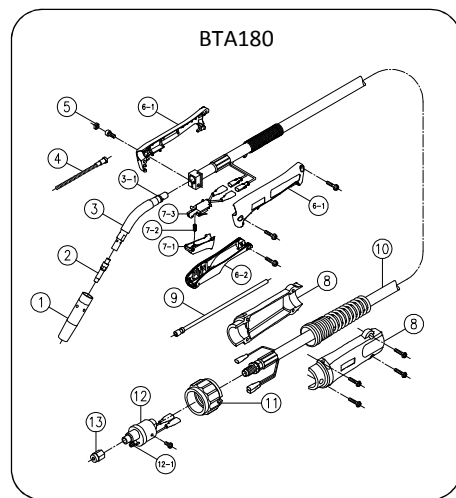
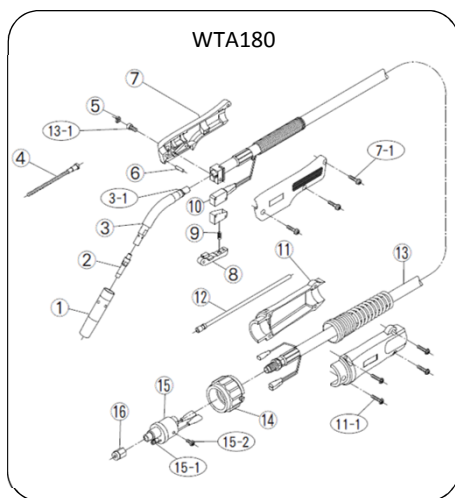


180Aトーチ (WTA180→BTA180) 互換性一覧

品名	照合	WTA180	照合	BTA180	互換性
ノズル (内径13mm)	①	U4356H00	①	同左	○
チップ (0.8mm)	②	K980C23	②	同左	○
トーチボディ	③	U5020C00	③	同左	○
Oリング (S9-4D)	③-1	3574-001	③-1	同左	○
インナライナ	④	U5631G01	④	同左	○
キャップ	⑤	U5341G01	⑤	同左	○
フラットピン	⑥	3361-207	-	-	×
ハンドル (ネジ付)	⑦	U5030G00	-	-	×
ハンドル キット (⑥-1~2、ネジ付)	-	-	⑥	U6257C00	×
ハンドル (L/R)	-	-	⑥-1	U6257D00	×
ハンドル (Lower)	-	-	⑥-2	U6190H03	×
トリガASSY (⑦-1~3)	-	-	⑦	U6190T00	×
トリガ	⑧	U5030E01	⑦-1	U6190T01	×
トリガスプリング	⑨	U2853C04	⑦-2	U157E04	×
スイッチASSY	-	-	⑦-3	U6190Q00	×
マイクロスイッチ (カバ付)	⑩	U4167T00	-	-	×
ケーブルサポート (ネジ付)	⑪	U5035K00	⑧	U6190S00	△
プラライナ 2.0m (0.8mm)	⑫	U4356G01	⑨	同左	○
パワーケーブル 2.0m	⑬	U5631D00	⑩	U6312D00	×
アダプタナット	⑭	U4167F03	⑪	同左	○
給電アダプタ	⑮	U4167E00	⑫	同左	○
Oリング	⑮-1	3570-125	⑫-1	同左	○
ライナナット	⑯	U4167G06	⑬	同左	○



○・・・互換性あり

×・・・互換性なし

△・・・互換性あり 但し寸法、形状が多少異なります