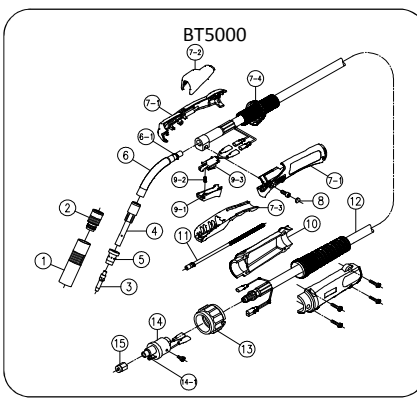
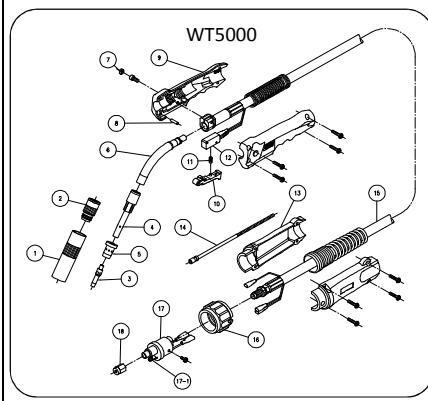


500Aトーチ (WT5000→BT5000) 互換性一覧

品名	照合	WT5000	照合	BT5000	互換性
ノズル (内径19mm)	①	U4173G01	①	同左	○
インシュレータ	②	U4173L00	②	同左	○
チップ (コアード1.4mm)	③	K980C74	③	同左	○
チップボディ	④	U4173G21	④	同左	○
オリフィス	⑤	U4173G02	⑤	同左	○
トーチボディ	⑥	U5353B00	⑥	U6202B00	△
Oリング (S9-4D)	⑥-1	3574-001	⑥-1	同左	○
キャップ	⑦	U5341G01	⑧	同左	○
フラットピン	⑧	U5035G03	-	-	×
ハンドル (ネジ付)	⑨	U5035G00	-	-	×
ハンドル キット (⑦-1~4)	-	-	⑦	U6256C00	×
ハンドル (L/R)	-	-	⑦-1	U6256D00	×
ハンドル (Upper)	-	-	⑦-2	U6196H03	×
ハンドル (Lower)	-	-	⑦-3	U6196H04	×
ロックリング (LockRing)	-	-	⑦-4	U6196H05	×
トリガASSY (⑨-1~3)	-	-	⑨	U6190T00	×
トリガ	⑩	U5035E01	⑨-1	U6190T01	×
トリガスプリング	⑪	U157E04	⑨-2	同左	○
スイッチASSY	-	-	⑨-3	U6190Q00	×
マイクロスイッチ (防塵タイプ)	⑫	4254-137	-	-	×
ケーブルサポート (ネジ付)	⑬	U5035K00	⑩	U6190S00	△
ライナ 3.0m (1.2~1.6mm)	⑭	U4173G04	⑪	U6199L00	△
ライナ 4.5m (1.2~1.6mm)	⑭	U4537G01	⑪	U6200L00	△
ライナ 6.0m (1.2~1.6mm)	⑭	U4175G04	⑪	U6201L00	△
パワーケーブル 3.0m	⑮	U5353D00	⑫	U6202D00	×
パワーケーブル 4.5m	⑮	U5354D00	⑫	U6203D00	×
パワーケーブル 6.0m	⑮	U5355D00	⑫	U6204D00	×
アダプタナット	⑯	U4167F03	⑬	同左	○
給電アダプタ	⑰	U4167E00	⑭	同左	○
Oリング	⑰-1	3570-125	⑭-1	同左	○
ライナナット	⑱	U4167G06	⑮	同左	○



○・・・互換性あり

×・・・互換性なし

△・・・互換性あり 但し寸歩、形状が多少異なります