



CO₂/MAG溶接トーチ

ブルートーチ

BLUE TORCH III

取扱説明書 『パーツリスト』

BTW500-30B・・・1U6704

BTW500-50B・・・1U6705

BTW500-30B

BTW500-50B

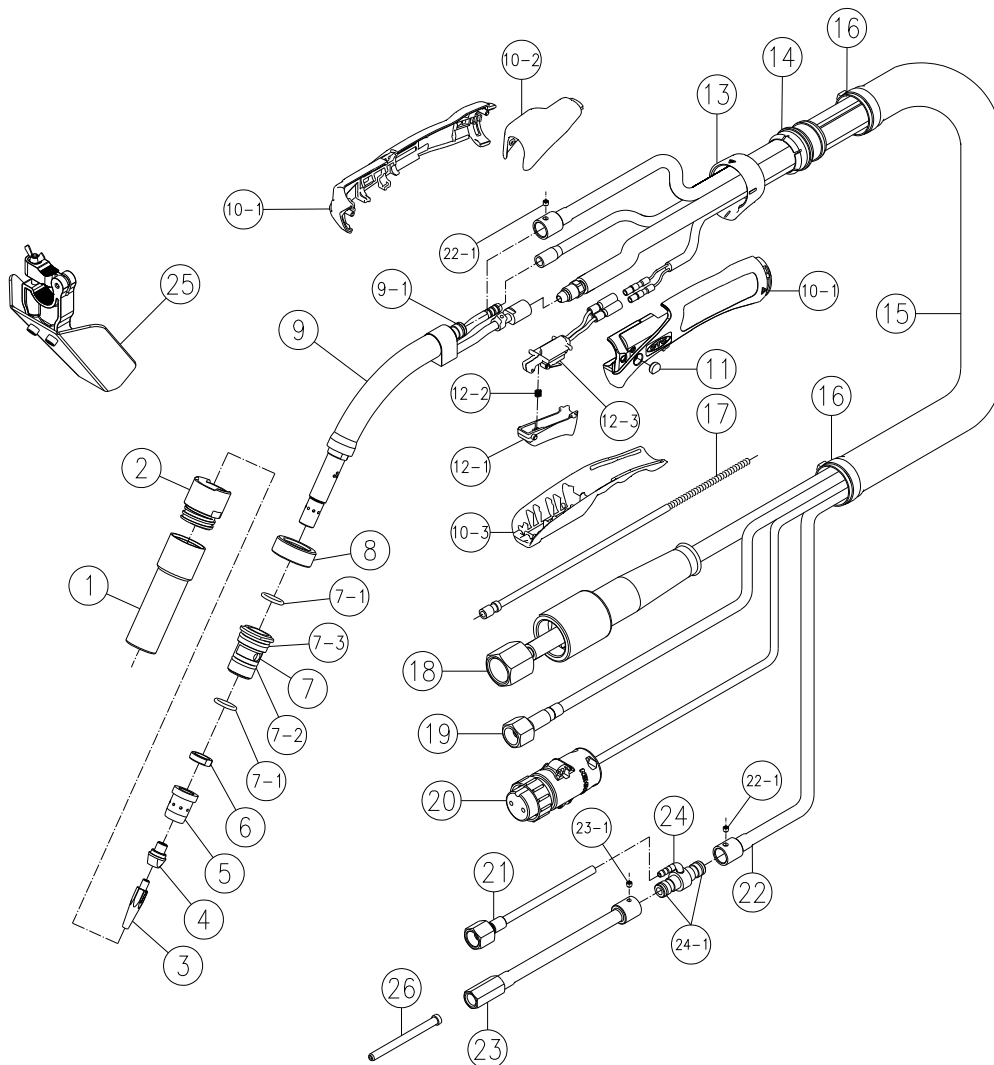
■定格仕様

定格電流 ※1	500A (CO ₂) / 450A (MAG) / 400A (MAG PULSE)	
使用率	100%	
ケーブル長	3.0m	5.0m
質量	3.0kg	4.3kg
適用ワイヤ径 (mm) ※2	(1.2), 1.4, (1.6)	
適用ワイヤ	軟鋼ソリッドワイヤ 軟鋼フラックス入りワイヤ	
シールドガス	CO ₂ 、MAG	
冷却方式	水冷	
最小流量	1.0L/min	
最小-最大圧力	0.15-0.35MPa	
最小冷却能力	1.8kW	
ガイド方法	手動用	
電圧定格	113V(ピーク値)	
トーチスイッチ定格	DC30V 3A	

※1 IEC60974-7、JIS C9300-7による定格電流、使用率も同様です。

※2 標準組込チップは1.4mmです。

パーツリスト



照合	品名	部品番号	照合	品名	部品番号
①	ノズル(内径19mm)	U6213M03	⑮	ホースシース	
②	フロントボディ	U6213M01		3.0m	U6704M01
③	チップ(1.4mm)	K980C13	5.0m	U6705M01	
④	チップナット	U6213M02	⑯	結束バンド(SKB-3MC(黒))	4739-189
⑤	オリフィス	U5685M02		ライナ	
⑥	ナット	U6369M04	3.0m(1.2~1.6mm)	U6199L00	
⑦	インシュレータ	U6369N00	5.0m(1.2~1.6mm)	U6207L00	
⑦-1	Oリング(P14-4D)	3574-005	⑰	パワーケーブル	
⑦-2	Oリング(P16-4D)	3574-006		3.0m	U6704D00
⑦-3	Oリング(P20-4D)	6500-318		5.0m	U6705D00
⑧	キャップナット	U6369M03	⑱	送水ホース	
⑨	トリガーボディ	U6213B00		3.0m	U6704F00
⑨-1	Oリング(S9-4D)	3574-001	5.0m	U6705F00	
⑩	ハンドルキット(⑩-1~3)	U6256V00	⑳	スイッチコード	
⑩-1	ハンドル(L/R)	U6256D00		3.0m	U6704G00
⑩-2	ハンドル(Upper)	U6196H03	5.0m	U6705G00	
⑩-3	ハンドル(Lower)	U6196H04	㉑	ガスホース	U6704H00
⑪	キャップ	U5341G01	㉒	コンジット(1)	
⑫	トリガASSY(⑫-1~3)	U6205T00		3.0m	U6704J00
⑫-1	トリガ	U6190T01	5.0m	U6705J00	
⑫-2	トリガスプリング	U6190T02	㉒-1	六角穴付止めネジ(M4X4)	100-1715
⑫-3	スイッチASSY	U6205Q00	㉓	コンジット(2)	U6704K00
⑬	ロックリング	U6205H05	㉓-1	六角穴付止めネジ(M4X4)	100-1715
⑭	エンドジョイント	U5626R01	㉔	アダプタ	U6704N00
			㉔-1	Oリング(S9-4D)	3574-001
			㉕	ヒートシールド	U6257E00
			㉖	アウトレットガイド(1.2~1.6mm)	U69B35

オプションパーツリスト

単位 (mm)

コンタクトチップ	
ワイヤ径	
1.2mm	K980C12
1.4mm	K980C13
1.6mm	K980C14

※外形図の寸法は参考値です。

ハンドルオプション			
※ 工具レスで下記オプションに交換可能です。			
深い所や狭い所の溶接用	細身ハンドル形状	トリガ誤動作防止ハンドル形状	溶接姿勢を楽にするガンハンドル形状
ロングトリガ U6256T00 	スリムハンドル U6256B01 	セーフティハンドル U6256B02 	ガンハンドルキット U6256J00
組込状態	組込状態	組込状態	組込状態

※1 ロングトリガはセーフティハンドル・ガンハンドルキットとの組み合わせは出来ません。

※3 スリムハンドル、セーフティハンドルにトリガ ASSY (U6205T00) は含まれません。

※2 ロングトリガにスイッチ ASSY (U6205Q00)、トリガスプリング (U157E04) は含まれません。

※4 ガンハンドルキットは、トリガ ASSY (U6205T00) が含まれます。不要な場合は、U6256L00 をご注文ください。

ヒートシールド		
標準形	高使用率 (小形)	高使用率 (大形)
U6257E00 	U6257G00 	U6257F00

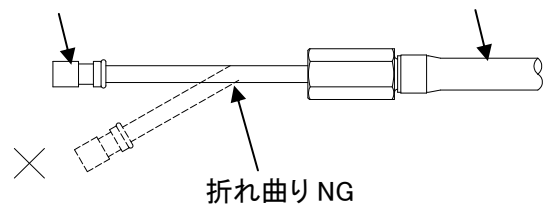
※U6257E00,G00 はガンハンドルに対応しています。

■ライナ組込時の注意事項

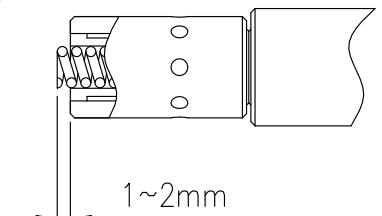
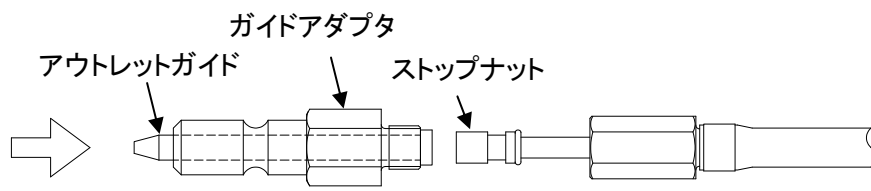
- ① パワーケーブルを振じらないよう、まっすぐ伸ばしてください。
- ② ライナをトーチに挿入してください。

ストップナット

コンジット(2)



- ③ アウトレットガイドをガイドアダプタに挿入し、ストップナットをガイドアダプタで固定してください。
- ④ トーチボディより 1~2mm 出たところでライナを切断してください。

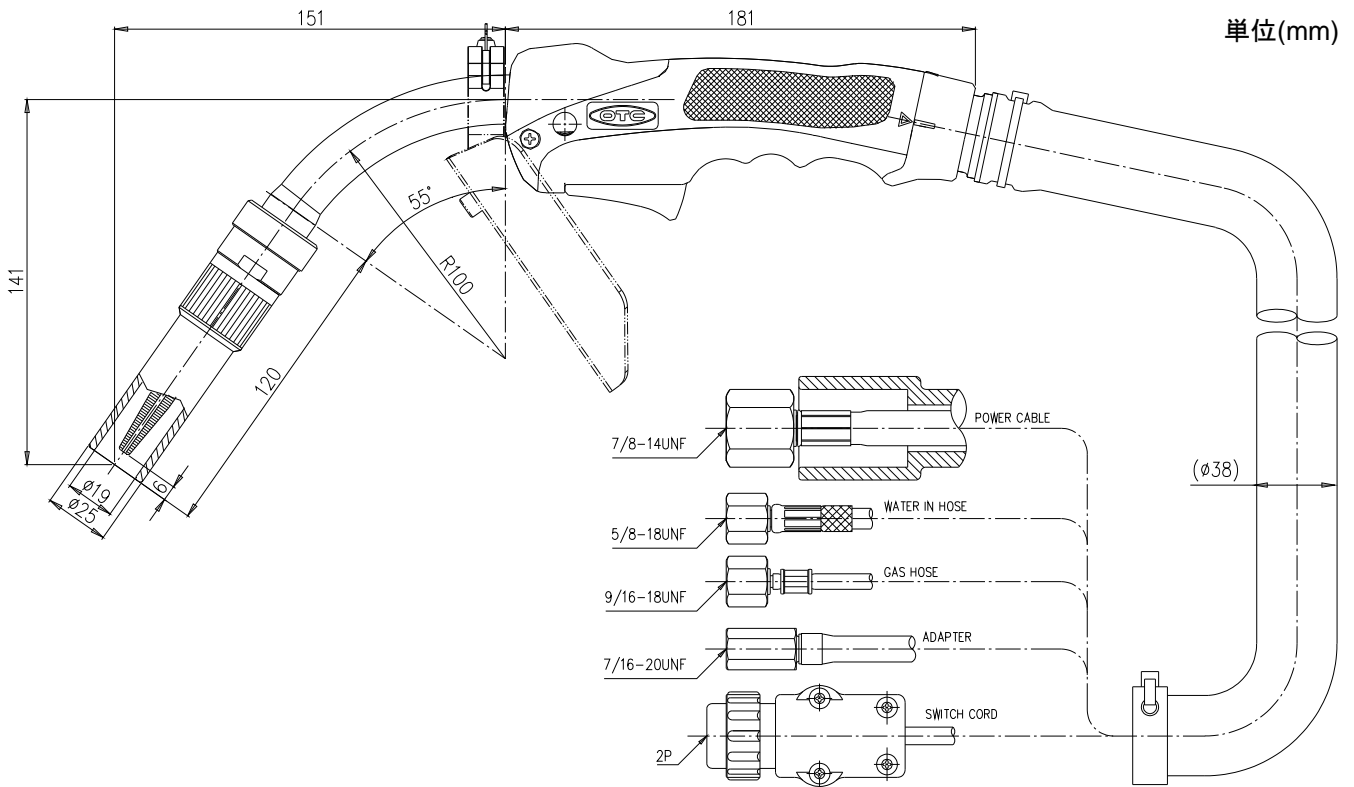


トーチ形式

BTW500-30B

ブルートーチⅢ シリーズ	定格電流 (500A)	シリーズ No.	ケーブル長 30 : 3.0m 50 : 5.0m	黒トーチ 仕様
冷却方式: 水冷				

外形寸法図



※外形図の寸法は参考値です。

●お問い合わせ

株式会社 ダイヘンテクノサポート

北日本 S E 部 (022)218-0391	横浜 S E センター (046)273-7111	中国 S E 部 (082)294-5951
札幌 S E センター (011)846-2650	長野 S E センター (0263)28-8080	岡山 S E センター (086)243-6377
釧路 S E センター (0154)32-7297	中部 S E 部 (0561)64-5680	福山 S E センター (084)941-4680
関東 S E 部 (048)651-6188	富士 S E センター (0545)52-5273	四国 S E 部 (0877)33-0030
北関東 S E センター (0285)28-2525	静岡 S E センター (053)463-3181	九州 S E 部 (092)573-6101
新潟 S E センター (025)284-0757	北陸 S E センター (076)221-8803	長崎 S E センター (095)824-9731
太田 S E センター (0276)61-3791	関西 S E 部 (078)275-2030	南九州 S E センター (096)233-0105
東京 S E 部 (03)5733-2960	京滋 S E センター (077)554-4495	大分 S E センター (097)553-3890
千葉 S E センター (047)437-4661		



溶接機事業部 ☎658-0033 兵庫県神戸市東灘区向洋町西4丁目1番 ☎(078)275-2004 FAX (078)845-8199