



CO₂/MAG溶接トーチ

ブルートーチ

BLUE TORCH

取扱説明書 『パーツリスト』

BTW450-30・・・1U6211
BTW450-50・・・1U6212

BTW450-30

BTW450-50

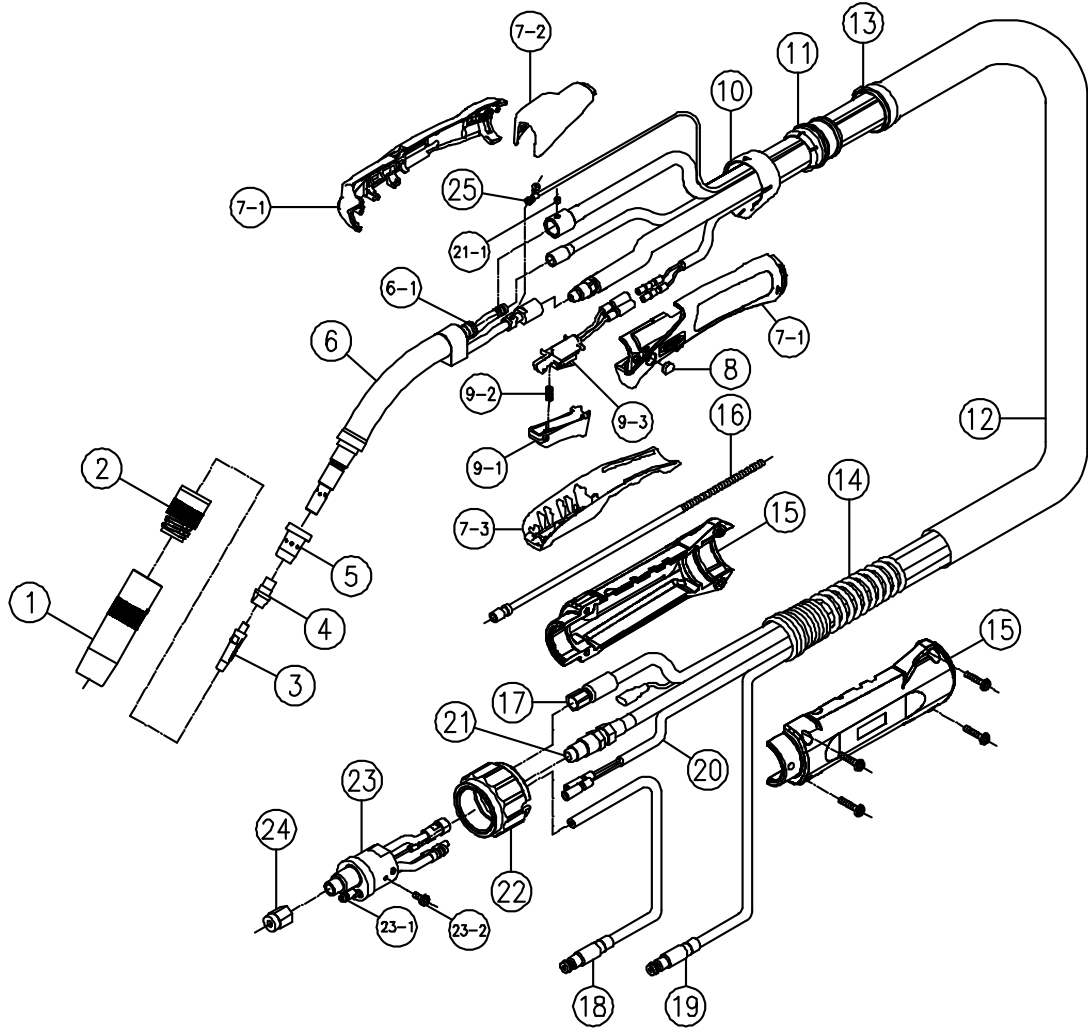
定格仕様

定格電流 ¹	450A(CO ₂) / 450A(MAG) / 350A(MAG PULSE)	
使用率	100%	
ケーブル長	3.0m	5.0m
質量	3.3kg	4.6kg
適用ワイヤ径(mm) ²	1.2, (1.4), (1.6)	
適用ワイヤ	軟鋼ソリッドワイヤ 軟鋼フラックス入りワイヤ	
シールドガス	CO ₂ 、MAG	
冷却方式	水冷	
最小流量	1.0L/min	
最小-最大圧力	0.15-0.35MPa	
最小冷却能力	1.2kW	
ガイド方法	手動用	
電圧定格	113V(ピーク値)	
トーチスイッチ定格	DC30V 3A	
接続方式	セントラルコネクション	

¹ IEC60974-7, JIS C9300-7による定格電流、使用率も同様です。

² 標準組込チップは1.2mmです。

パーツリスト

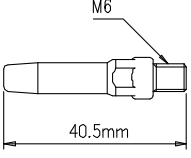
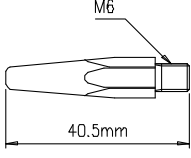
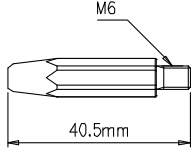
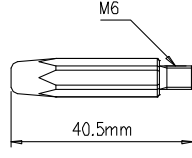


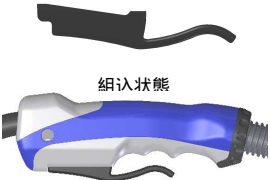


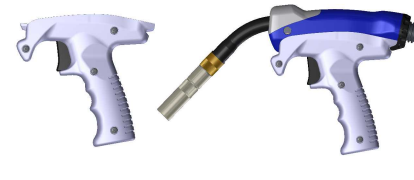
照合	品名	部品番号	照合	品名	部品番号
	ノズル(内径17mm)	U5377G01		パワーケーブル	
	インシュレータ	U5626X00		3.0m	U6211D00
	チップ(1.2mm)	K980C32		5.0m	U6212D00
	チップナット	U5626M01		復水ホース	U6211E00
	オリフィス	U4173G02		送水ホース	
	トリガボディ	U6205B00		3.0m	U6211F00
-1	リング(S9-4D)	3574-001		5.0m	U6212F00
	ハンドル キット(-1~3)	U6256V00		スイッチコード	
-1	ハンドル(L/R)	U6256D00		3.0m	U6205G00
-2	ハンドル(Upper)	U6196H03		5.0m	U6207G00
-3	ハンドル(Lower)	U6196H04		コンジット	
	キャップ	U5341G01	㉑	3.0m	U6205J00
	トリガASSY(-1~3)	U6205T00		5.0m	U6207J00
-1	トリガ	U6190T01	㉑-1	六角穴付止めネジ(M4X4)	100-1715
-2	トリガスプリング	U6190T02	㉒	アダプタナット	U6211X00
-3	スイッチASSY	U6205Q00	㉓	アダプタ	U6211V00
	ロックリング	U6205H05	㉓-1	リング	3570-125
	エンドジョイント	U5626R01	㉓-2	丸小ネジ(M4X8)	3361-677
	ホースシース		㉔	ライナナット	U4167G06
	3.0m	U6205R00		制御線	
	5.0m	U6207R00	㉕	3.0m	U6205P00
	結束バンド	4739-606		5.0m	U6207P00
	スプリング	U5626M04			
	ケーブルサポート(ネジ付)	U6211S00			
	ライナ				
	3.0m(1.2~1.6mm)	U6199L00			
	5.0m(1.2~1.6mm)	U6207L00			

オプションパーツリスト

外形図の寸法は参考値です。

単位(mm)


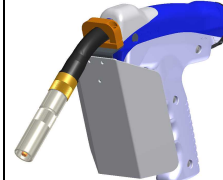
コンタクトチップ				
	Aチップ(標準)	Tチップ(高電流)	C.Wチップ(長寿命)	MAGチップ
ワイヤ径				
1.2mm	K980C32	K980C12	K990D12	K980B86
1.4mm	K980C33	K980C13	K990D14	K980B87
1.6mm	K980C34	K980C14	K990D16	K980B88

ハンドルオプション			
工具レスで下記オプションに交換可能です。			
深い所や狭い所の溶接用	細身ハンドル形状	トリガ誤動作防止ハンドル形状	溶接姿勢を楽にするガンハンドル形状
ロングトリガ U6256T00  組込状態	スリムハンドル U6256B01  組込状態	セーフティハンドル U6256B02  組込状態	ガンハンドルキット U6256J00  組込状態

1 ロングトリガはセーフティハンドル・ガンハンドルキットとの組み合わせは出来ません。
 2 ロングトリガにスイッチ ASSY (U6205Q00)、トリガスプリング (U157E04) は含まれません。

3 スリムハンドル、セーフティハンドルにトリガ ASSY (U6205T00) は含まれません。
 4 ガンハンドルキットは、トリガ ASSY (U6205T00) が含まれます。不要な場合は、U6256L00 をご注文ください。

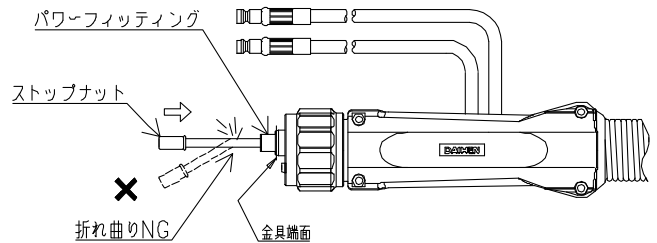
電圧検出線
 部品番号 : U5365P00
 ・組合せ機器
 ワイヤ送給装置 : CMV - 7403
 溶接電源 : WB - M350L
 WB - P500L (低スパッタモード時)
 上記の機器と組み合わせてご使用の際は、トーチに電圧検出線を組込んでご使用ください。
 詳しくは、電源およびワイヤ送給装置の取扱説明書をご参照ください。

ヒートシールド	
標準用	ガンハンドル用
U6256H00 	U6256N00 

ライナ組込時の注意事項

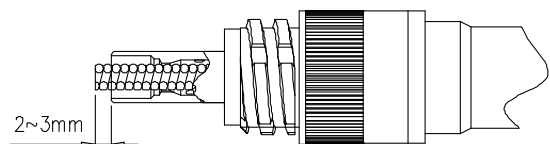
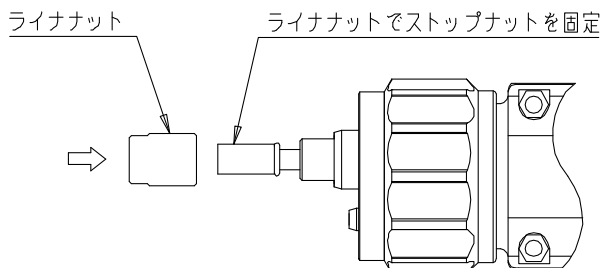
パワーケーブルを挟まないよう、まっすぐ伸ばしてください。

ライナをトーチに挿入してください。



ライナナットでストップナットを固定してください。

トーチボディより2~3mm 出たところでライナを切断してください。



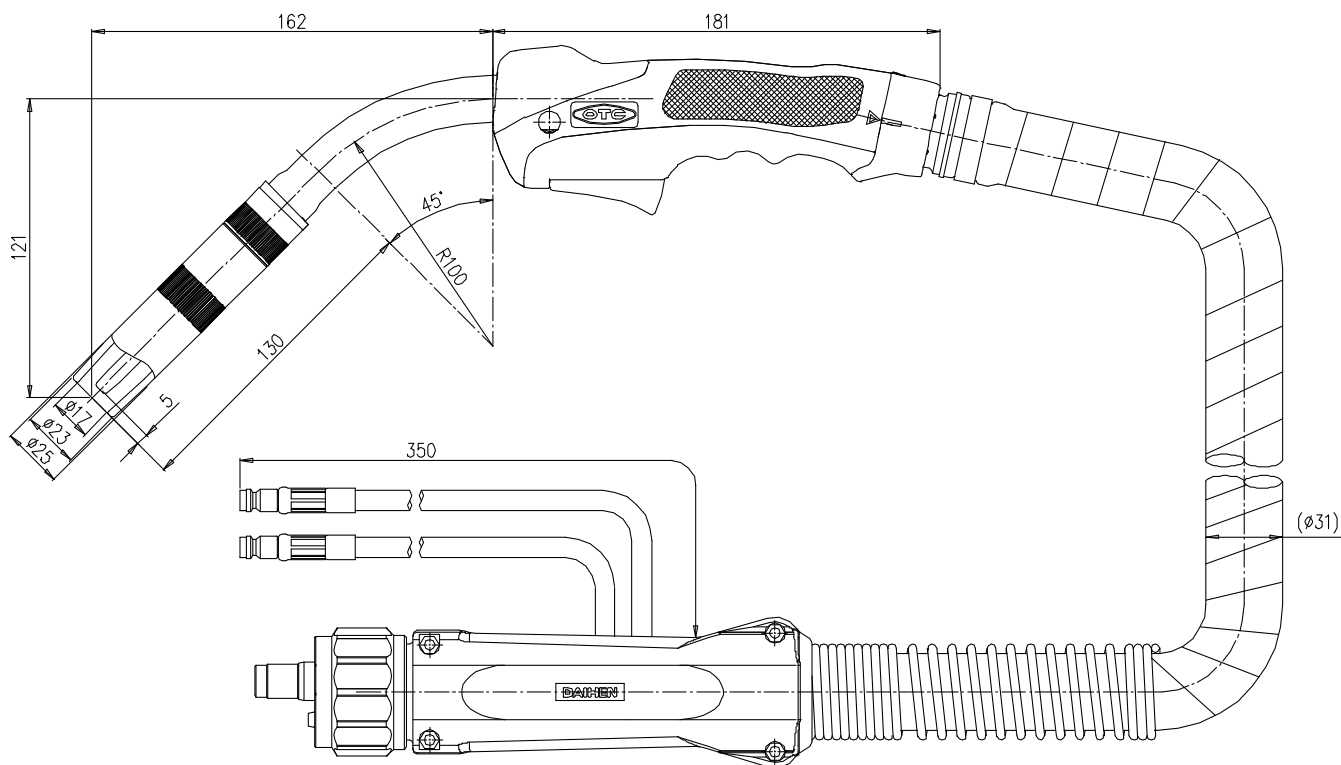
トーチ形式

BTW450-30

ブルートーチ シリーズ	定格電流 (450A)	シリーズ No.	ケーブル長 30 : 3.0m 50 : 5.0m
冷却方式: 水冷			

外形寸法図

単位(mm)



外形図の寸法は参考値です。

●お問い合わせ

株式会社 **ダイヘンテクノス**

- 北海道サービスセンター (011)846-2650
- 東北サービスセンター (022)218-0391
- 大宮サービスセンター (048)651-0048
- 東京サービスセンター (046)273-7000
- 長野サービスセンター (0263)28-8080
- 静岡サービスセンター (053)468-0460
- 中部サービスセンター (052)752-2366
- 豊田サービスセンター (0565)53-1123
- 北陸サービスセンター (076)234-6291
- 六甲サービスセンター (078)275-2043
- 岡山サービスセンター (086)805-4742
- 中国サービスセンター (082)503-3378
- 四国サービスセンター (0877)56-6033
- 九州サービスセンター (092)583-6210

ダイヘン溶接メカトロシステム株式会社

- 北日本営業部(東北FAセンター) (022)218-0391
- 札幌営業所(北海道FAセンター) (011)846-2650
- 釧路営業所 (0154)32-7297
- 関東営業部(大宮FAセンター) (048)651-6188
- 北関東営業所 (0285)28-2525
- 新潟営業所 (025)284-0757
- 太田営業所 (0276)61-3791
- 東京営業部 (03)5733-2960
- 千葉営業所 (047)437-4661
- 横浜営業所(東京FAセンター) (046)273-7111
- 長野営業所 (0263)28-8080
- 中部営業部(中部FAセンター) (052)752-2322
- 富士営業所 (0545)52-5273
- 静岡営業所(静岡FAセンター) (053)463-3181
- 豊田営業所 (0565)53-1123
- 北陸営業所(北陸FAセンター) (076)221-8803
- 関西営業部(六甲FAセンター) (078)275-2030
- 京滋営業所(京滋FAセンター) (077)554-4495
- 中国営業部(広島FAセンター) (082)294-5951
- 岡山営業所(岡山FAセンター) (086)243-6377
- 福山営業所 (084)941-4680
- 四国営業部(四国FAセンター) (0877)33-0030
- 九州営業部(九州FAセンター) (092)573-6101
- 長崎営業所 (095)824-9731
- 南九州営業所 (096)233-0105
- 大分営業所 (097)553-3890



溶接機事業部 ☎658-0033 兵庫県神戸市東灘区向洋町西4丁目1番 ☎(078)275-2004 FAX(078)845-8199