



MIG/MAG溶接トーチ

ブルートーチ

BLUE TORCH

取扱説明書 『パーツリスト』

BTS300-30・・・1U6333

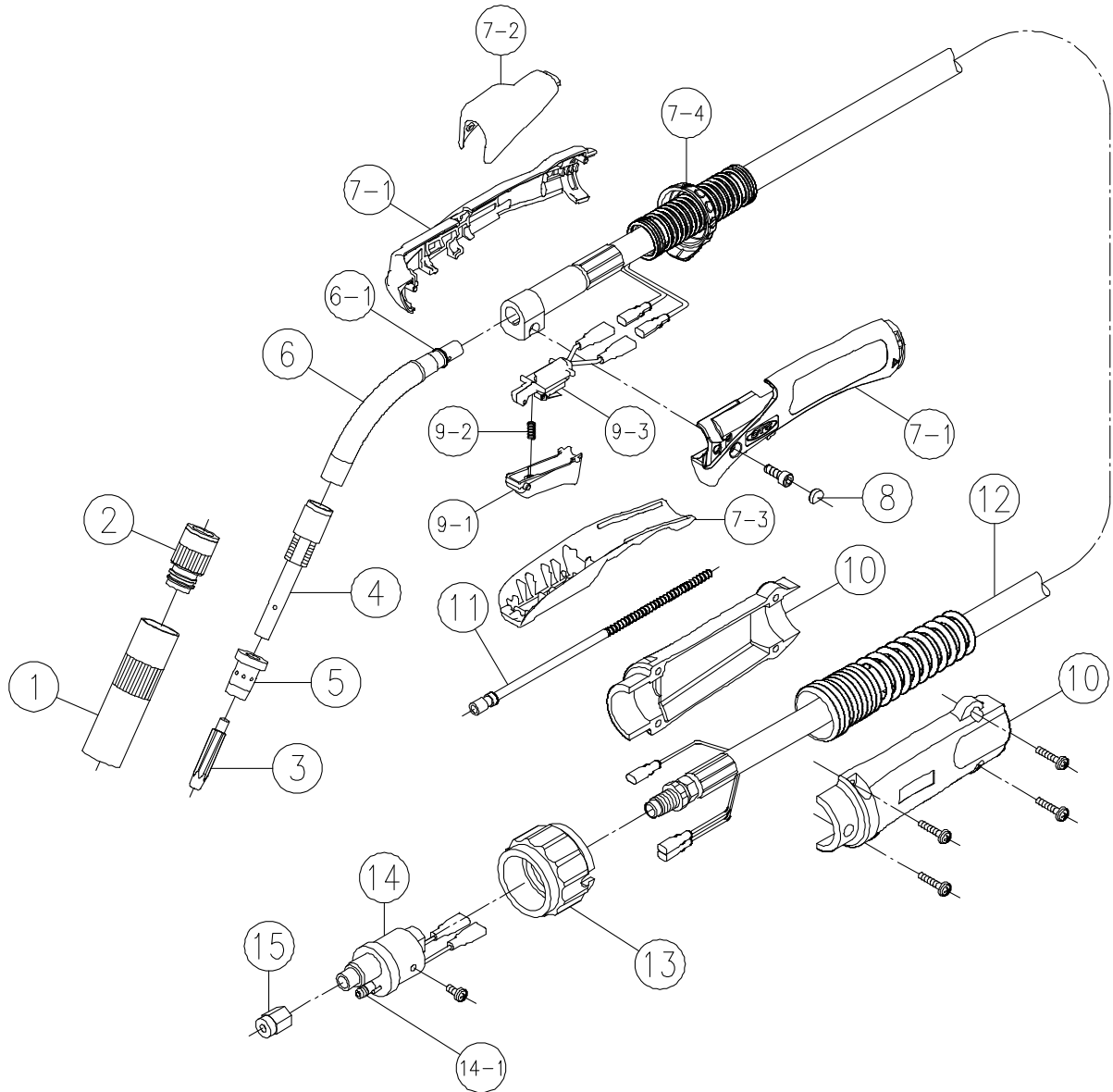
BTS300-30

定格仕様

定格電流及び使用率	300A 50%(MIG/MAG) / 300A 30%(パルスMIG)
ケーブル長	3.0m
質量	3.0kg
適用ワイヤ径(mm) 1	(0.9)、(1.0)、1.2
適用ワイヤ	ステンレス、軟鋼
シールドガス	ArO ₂ 、MAG
冷却方式	空冷
ガイド方法	手動用
電圧定格	113V(ピーク値)
トーチスイッチ定格	DC30V 3A

1 標準組込チップは1.2mmです。

パーツリスト



ハンドル部

照合	品名	部品番号
	ノズル (内径16mm)	U2774E04
	インシュレータ	U4173L00
	チップ (1.2mm)	U4167H12
	チップボディ	U4400G01
	オリフィス	U4173G02
	トリガボディ	U6199B00
-1	リング (S9-4D)	3574-001
	ハンドル キット (-1 ~ 4)	U6256C00
-1	ハンドル(L/R)	U6256D00
-2	ハンドル(Upper)	U6196H03
-3	ハンドル(Lower)	U6196H04
-4	ロックリング	U6196H05
	キャップ	U5341G01
	トリガASSY (-1 ~ 3)	U6190T00
-1	トリガ	U6190T01
-2	トリガスプリング	U6190T02
-3	スイッチASSY	U6190Q00

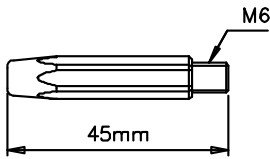
コネクション部

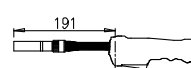
照合	品名	部品番号
	ケーブルサポート (ネジ付)	U6190S00
	ライナ (0.9 ~ 1.2mm)	U4170H02
	パワーケーブル	U6196D00
	ネジ、スプリングが含まれています。	
	アダプタナット	U4167F03
	給電アダプタ (ネジ付)	U4167E00
-1	リング	3570-125
	ライナナット	U4167G06

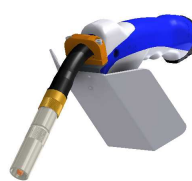
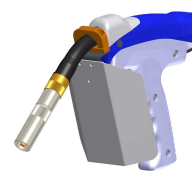
オプションパーツリスト


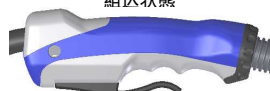






外形図の寸法は参考値です。

単位 (mm)

コンタクトチップ	
MAG チップ(標準)	
ワイヤ径	
0.9mm	U4167 H14
1.0mm	U4167 H13
1.2mm	U4167 H12

トーチボディ
ストレート
U5339H00 

ヒートシールド	
標準用	ガンハンドル用
U6256H00 	U6256N00 

ハンドルオプション				工具レスで下記オプションに交換可能です。
深い所や狭い所の溶接用	細身ハンドル形状	トリガ誤動作防止ハンドル形状	溶接姿勢を楽にするガンハンドル形状	
ロングトリガ U6256T00  組込状態 	スリムハンドル U6256B01  組込状態 	セーフティハンドル U6256B02  組込状態 	ガンハンドルキット U6256K00  組込状態 	

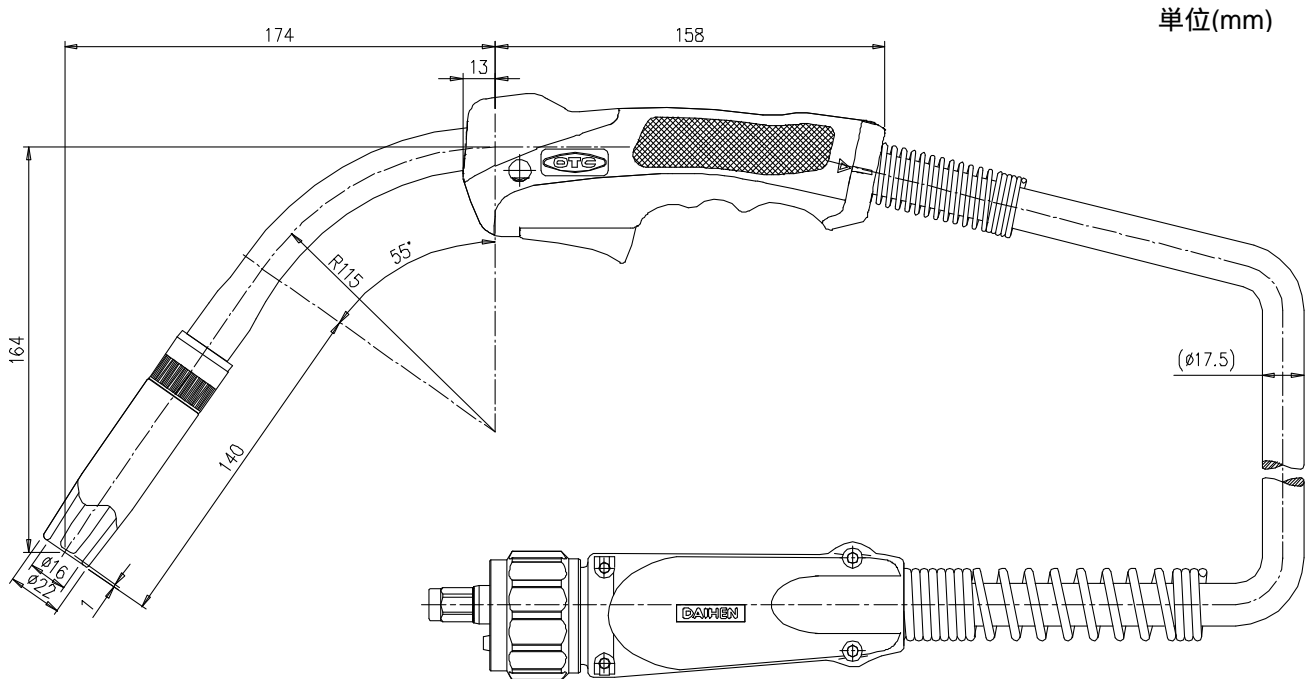
- 1 ロングトリガはセーフティハンドル・ガンハンドルキットとの組み合わせは出来ません。
 2 ロングトリガにスイッチ ASSY(U6190Q00)、トリガスプリング(U157E04)は含まれません。

- 3 スリムハンドル、セーフティハンドルにトリガ ASSY(U6190T00)は含まれません。
 4 ガンハンドルキットは、トリガ ASSY(U6190T00)が含まれます。不要な場合は、U6256M00をご注文ください。

BTS300-30



外形寸法図



単位(mm)

外形図の寸法は参考値です。

●お問い合わせ

株式会社 **ダイヘンテクノス**

- 北海道サービスセンター (011)846-2650
- 東北サービスセンター (022)218-0391
- 大宮サービスセンター (048)651-0048
- 東京サービスセンター (046)273-7000
- 長野サービスセンター (0263)28-8080
- 静岡サービスセンター (053)468-0460
- 中部サービスセンター (052)752-2366
- 豊田サービスセンター (0565)53-1123
- 北陸サービスセンター (076)234-6291
- 六甲サービスセンター (078)275-2043
- 岡山サービスセンター (086)805-4742
- 中国サービスセンター (082)503-3378
- 四国サービスセンター (0877)56-6033
- 九州サービスセンター (092)583-6210

ダイヘン溶接メカトロシステム株式会社

- 北日本営業部(東北FAセンター) (022)218-0391
- 札幌営業所(北海道FAセンター) (011)846-2650
- 釧路営業所 (0154)32-7297
- 関東営業部(大宮FAセンター) (048)651-6188
- 北関東営業所 (0285)28-2525
- 新潟営業所 (025)284-0757
- 太田営業所 (0276)61-3791
- 東京営業部 (03)5733-2960
- 千葉営業所 (047)437-4661
- 横浜営業所(東京FAセンター) (046)273-7111
- 長野営業所 (0263)28-8080
- 中部営業部(中部FAセンター) (052)752-2322
- 富士営業所 (0545)52-5273
- 静岡営業所(静岡FAセンター) (053)463-3181
- 豊田営業所 (0565)53-1123
- 北陸営業所(北陸FAセンター) (076)221-8803
- 関西営業部(六甲FAセンター) (078)275-2030
- 京滋営業所(京滋FAセンター) (077)554-4495
- 中国営業部(広島FAセンター) (082)294-5951
- 岡山営業所(岡山FAセンター) (086)243-6377
- 福山営業所 (084)941-4680
- 四国営業部(四国FAセンター) (0877)33-0030
- 九州営業部(九州FAセンター) (092)573-6101
- 長崎営業所 (095)824-9731
- 南九州営業所 (096)233-0105
- 大分営業所 (097)553-3890



溶接機事業部 ☎658-0033 兵庫県神戸市東灘区向洋町西4丁目1番 ☎(078)275-2004 FAX(078)845-8199