



MIG溶接トーチ

ブルートーチ

# BLUE TORCH III

## 取扱説明書 『パーツリスト』

BTAW500-30・・・1U6369

### BTAW500-30

#### ■定格仕様

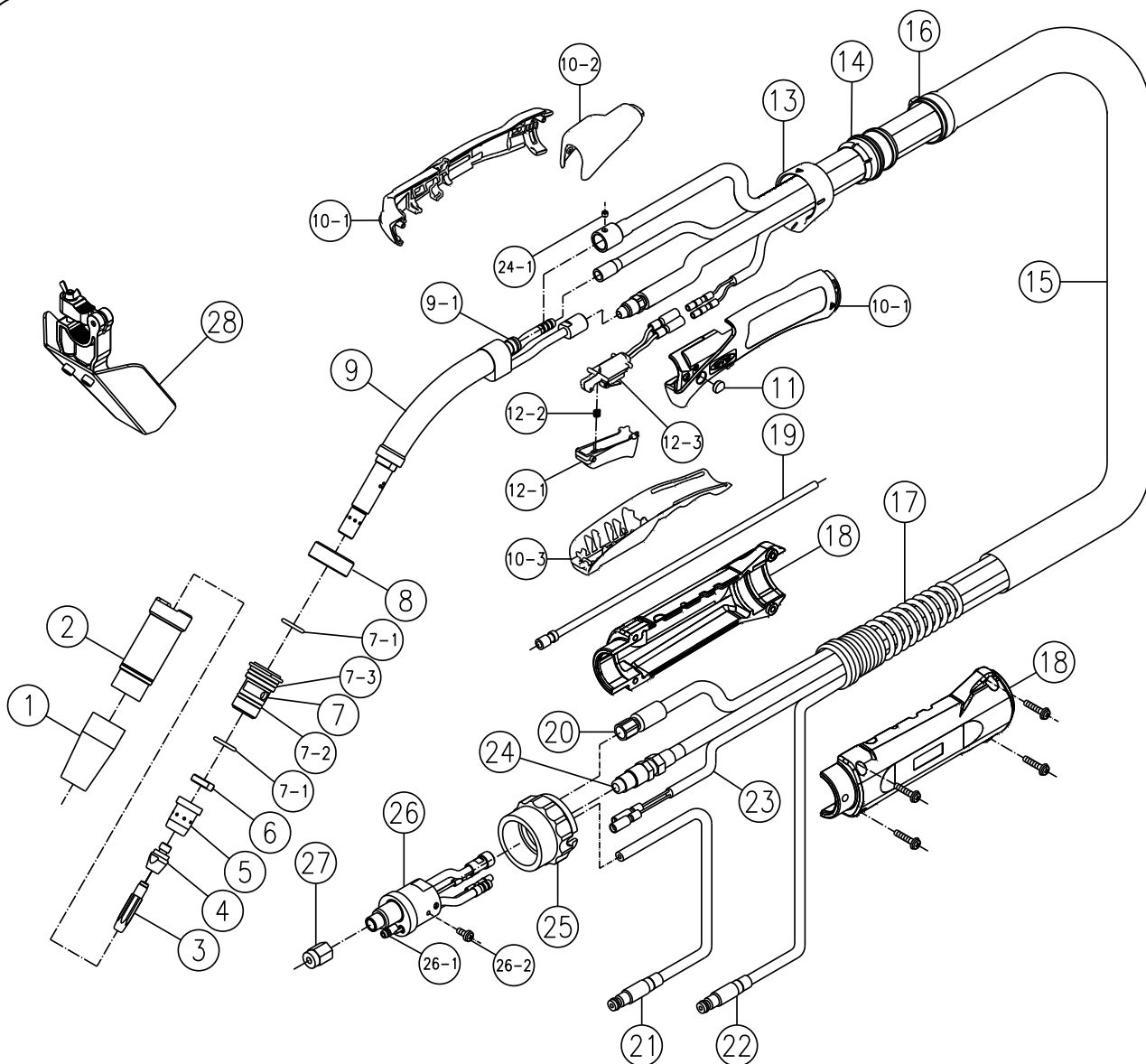
定格電流及び使用率 ※1	500A 80%(MIG)
ケーブル長	3.0M
質量	3.2kg
適用ワイヤ径(mm) ※2	(1.2), 1.6
適用ワイヤ	アルミニウム
シールドガス	Ar
冷却方式	水冷
最小流量	0.7L/min
最小-最大圧力	0.15-0.35MPa
最小冷却能力	1.1kW
ガイド方法	手動用
電圧定格	113V(ピーク値)
トーチスイッチ定格	DC30V 3A

※1 ダイヘン社内基準による定格電流、使用率です。

IEC60974-1、JIS C9300-7による定格電流、使用率は450A 100%(MIG)です。

※2 標準組込チップは1.6mmです。

# パーツリスト

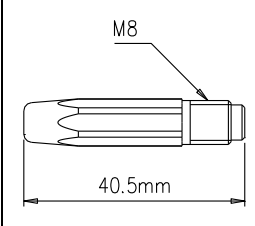


照合	品名	部品番号	照合	品名	部品番号
①	ノズル(内径17mm)	U6369M02	⑬	ロックリング	U6205H05
②	ノズルASSY	U6369X00	⑭	エンドジョイント	U5626R01
③	チップ(1.6mm)	K980D43	⑮	ホースシース	U2180D06
④	チップナット	U6369M01	⑯	結束バンド (SKB-3MC(黒))	4739-189
⑤	オリフィス	U5685M02	⑰	スプリング	U5626M04
⑥	ナット	U6369M04	⑱	ケーブルサポート(ネジ付)	U6211S00
⑦	インシュレータ	U6369N00	⑳	MIGライナ(1.6mm)	U6315Q00
⑦-1	Oリング (P14-4D)	3574-005	㉑	パワーケーブル	U6211D00
⑦-2	Oリング (P16-4D)	3574-006	㉒	復水ホース	U6211E00
⑦-3	Oリング (P20-4D)	6500-318	㉓	送水ホース	U6211F00
⑧	キャップナット	U6369M03	㉔	スイッチコード	U6205G00
⑨	トーチボディ	U6369B00	㉕	コンジット	U6347J00
⑨-1	Oリング(S9-4D)	3574-001	㉕-1	六角穴付止めネジ(M4X4)	100-1715
⑩	ハンドル キット(⑩-1~3)	U6256V00	㉖	アダプタナット	U6211X00
⑩-1	ハンドル(L/R)	U6256D00	㉖	アダプタ	U6211V00
⑩-2	ハンドルUpper	U6196H03	㉖-1	Oリング	3570-125
⑩-3	ハンドル(Lower)	U6196H04	㉖-2	丸小ネジ(M4X8)	3361-677
⑪	キャップ	U5341G01	㉗	ライナナット	U4167G06
⑫	トリガASSY(⑫-1~3)	U6205T00	㉘	ヒートシールド	U6257E00
⑫-1	トリガ	U6190T01			
⑫-2	トリガスプリング	U157E04			
⑫-3	スイッチASSY	U6205Q00			

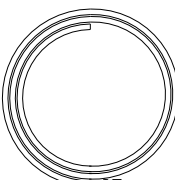
# オプションパーツリスト

単位 (mm)

※外形図の寸法は参考値です。

コンタクトチップ	
ワイヤ径	
1.2mm	K980D42
1.6mm	K980D43

MIG ライナ		
ワイヤ径	長さ	部品番号
1.0mm~1.2mm	3.0m	U6315L00
1.6mm	3.0m	U6315Q00


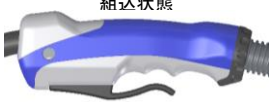

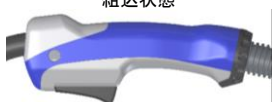

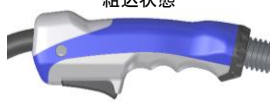



ヒートシールド
標準用(ガンハンドル兼用)
U6257E00



## ハンドルオプション

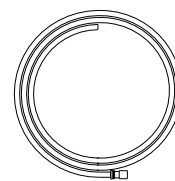
※ 工具レスで下記オプションに交換可能です。

深い所や狭い所の溶接用	細身ハンドル形状	トリガ誤動作防止ハンドル形状	溶接姿勢を楽にするガンハンドル形状
ロングトリガ U6256T00  組込状態 	スリムハンドル U6256B01  組込状態 	セーフティハンドル U6256B02  組込状態 	ガンハンドルキット U6256J00 組込状態 

※1 ロングトリガはセーフティハンドル・ガンハンドルキットとの組み合わせは出来ません。  
 ※2 ロングトリガにスイッチ ASSY (U6205Q00)、トリガスプリング (U157E04) は含まれません。

※3 スリムハンドル、セーフティハンドルにトリガ ASSY (U6205T00) は含まれません。  
 ※4 ガンハンドルキットにトリガ ASSY (U6205T00) が不要な方は U6256L00 をご注文ください。

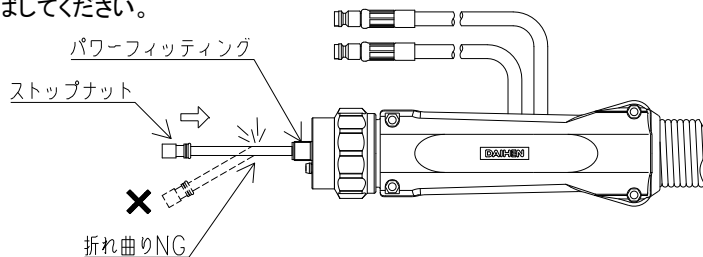
ステンレス溶接キット(ライナ)		
ワイヤ径	長さ	部品番号
1.2~1.6mm	3.0m	U6199L00



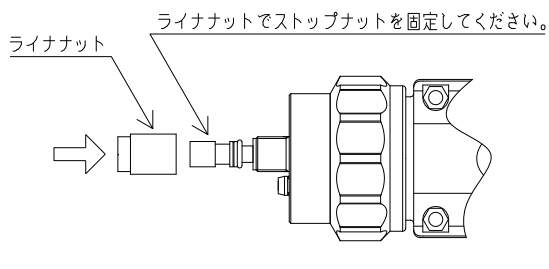
※ ステンレス溶接を行う場合、上記ライナに組替えてください。

### ■ ライナ組込時の注意事項

- ① パワーケーブルを振じらないよう、まっすぐ伸ばしてください。
- ② ライナをトーチに挿入してください。



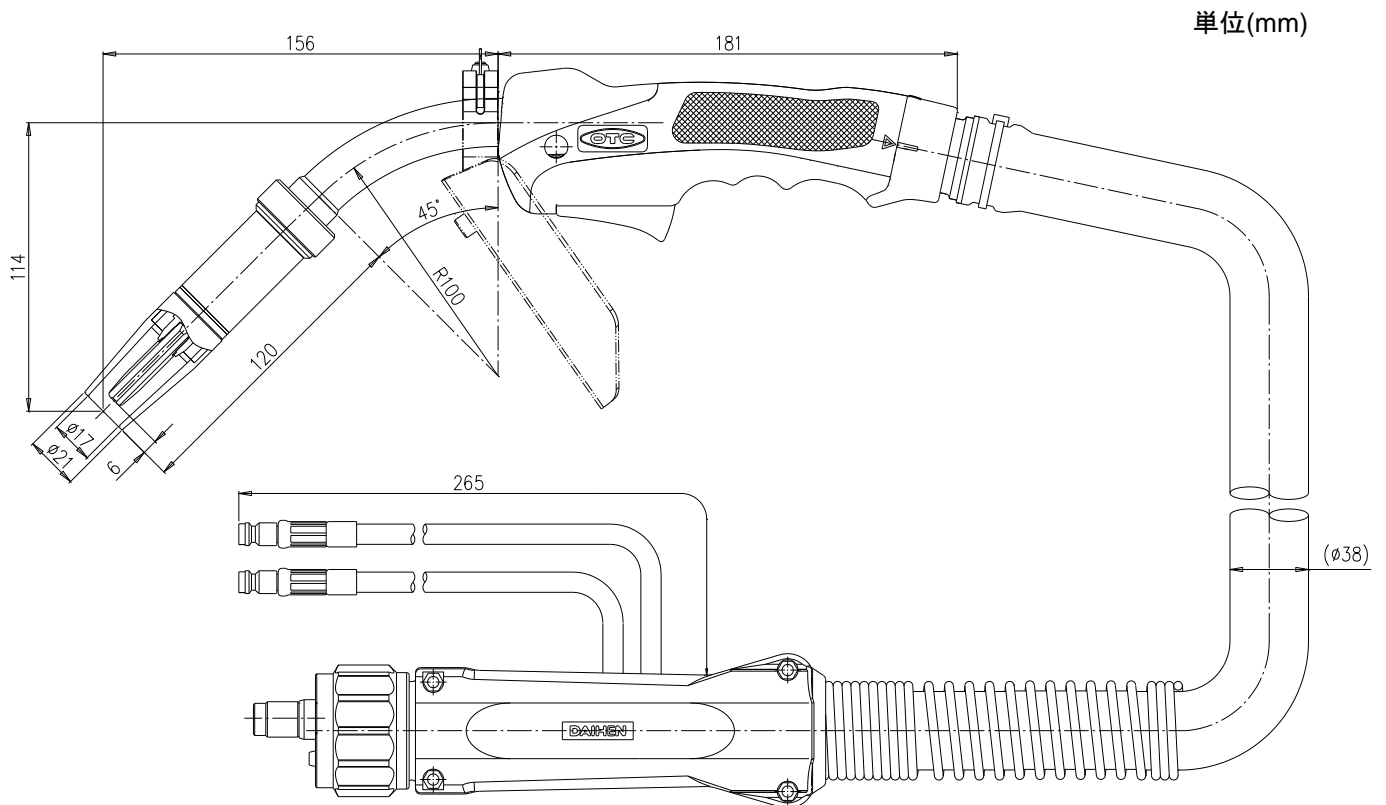
- ③ ライナナットでストップナットを固定してください。
- ④ トーチボディより 2~3mm 出たところでライナを切断してください。



# B T A W 5 0 0 - 3 0

ブルートーチⅢ シリーズ	定格電流 (500A)	シリーズ No.	ケーブル長 30 : 3.0m
アルミMIG用		冷却方式: 水冷	

## 外形寸法図



※外形図の寸法は参考値です。

### ●お問い合わせ

## 株式会社ダイヘンテクノサポート

北日本SE部 (022)218-0391  
札幌SEセンター (011)846-2650  
釧路SEセンター (0154)32-7297  
関東SE部 (048)651-6188  
北関東SEセンター (0285)28-2525  
新潟SEセンター (025)284-0757  
太田SEセンター (0276)61-3791  
東京SE部 (03)5733-2960  
千葉SEセンター (047)437-4661

横浜SEセンター (046)273-7111  
長野SEセンター (0263)28-8080  
中部SE部 (052)752-2322  
富士SEセンター (0545)52-5273  
静岡SEセンター (053)463-3181  
豊田SEセンター (0565)53-1123  
北陸SEセンター (076)221-8803  
関西SE部 (078)275-2030  
京滋SEセンター (077)554-4495

中国SE部 (082)294-5951  
岡山SEセンター (086)243-6377  
福山SEセンター (084)941-4680  
四国SE部 (0877)33-0030  
九州SE部 (092)573-6101  
長崎SEセンター (095)824-9731  
南九州SEセンター (096)233-0105  
大分SEセンター (097)553-3890



溶接機事業部 〒658-0033 兵庫県神戸市東灘区向洋町西4丁目1番 ☎(078)275-2004 FAX (078)845-8199