



M I G 溶接トーチ

ブルートーチ

# BLUE TORCH

## 取扱説明書 『パーツリスト』

BTA300-30・・・1U6314

### BTA300-30

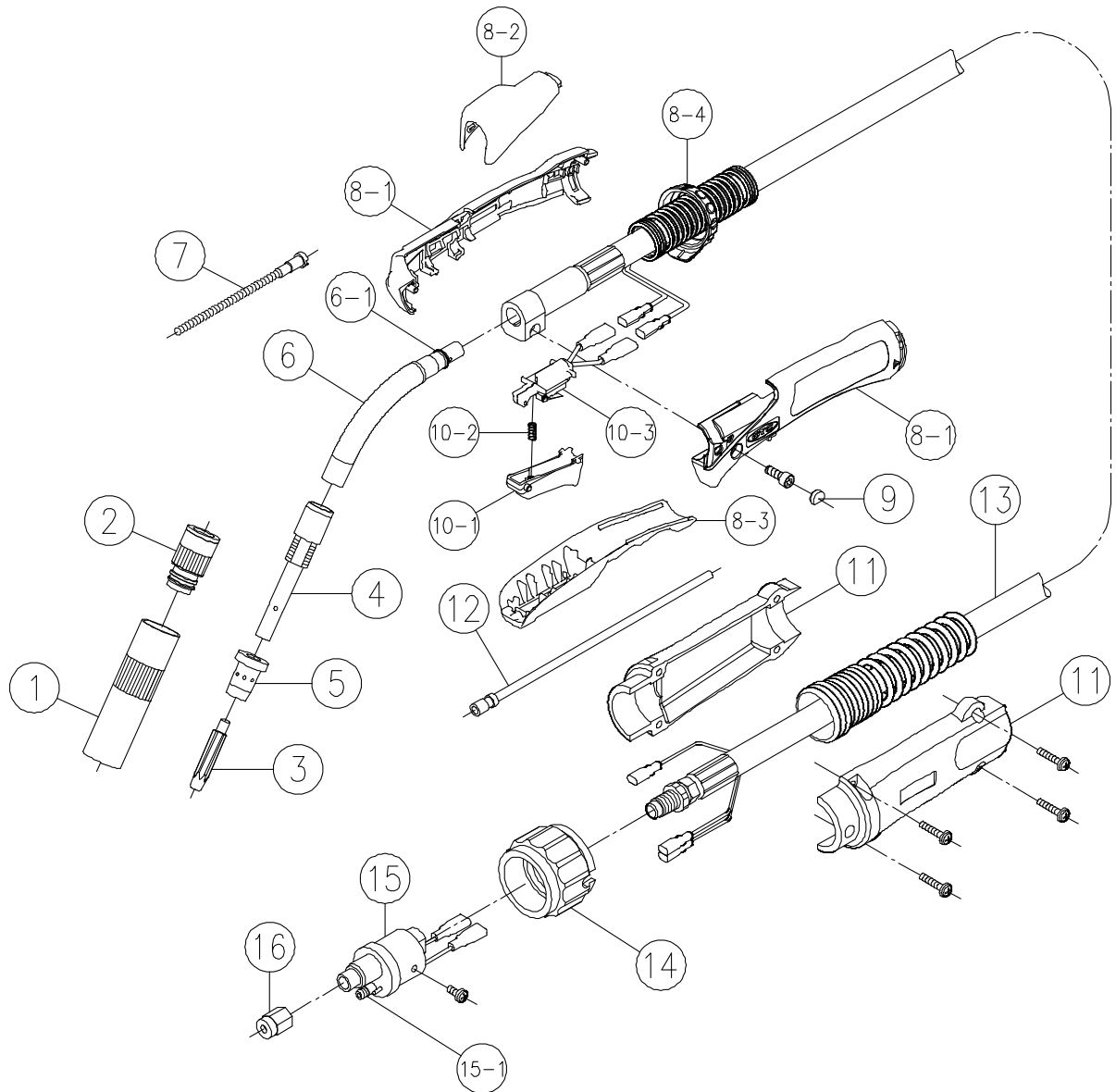
#### 定格仕様

定格電流及び使用率 <sup>1</sup>	300A 50%(MIG)/30%(パルスMIG)
ケーブル長	3.0m
質量	3.0kg
適用ワイヤ径(mm) <sup>2</sup>	(1.0)、1.2、(1.6)
適用ワイヤ	アルミニウム
シールドガス	Ar
冷却方式	空冷
ガイド方法	手動用
電圧定格	113V(ピーク値)
トーチスイッチ定格	DC30V 3A

<sup>1</sup> ダイヘン社内基準による定格電流、使用率です。

IEC60974-7、JIS C9300-7による定格電流、使用率は、280A 60%(MIG)/265A 60%(パルスMIG)です。  
<sup>2</sup> 標準組込チップは12mmです。

# パーツリスト



## ハンドル部

照合	品名	部品番号
	ノズル (内径16mm)	U4432G01
	インシュレータ	U5377L00
	チップ (1.2mm)	K980C37
	チップボディ	U4400G01
	オリフィス	U4173G02
	トリガボディ	U6314B00
-1	Oリング (S9-4D)	3574-001
	インナライナ	U4432G03
	ハンドル キット (-1~4)	U6256C00
-1	ハンドル(L/R)	U6256D00
-2	ハンドル(Upper)	U6196H03
-3	ハンドル(Lower)	U6196H04
-4	ロックリング (LockRing)	U6196H05
	キャップ	U5341G01
	トリガASSY (-1~3)	U6190T00
-1	トリガ	U6190T01
-2	トリガスプリング	U6190T02
-3	スイッチASSY	U6190Q00

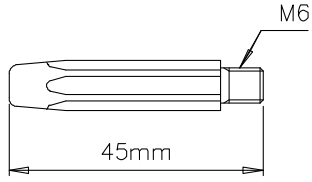
## コネクション部

照合	品名	部品番号
	ケーブルサポート (ネジ付)	U6190S00
	ブラライナ (1.0~1.2mm)	U4432G02
	パワーケーブル	U6314D00
	ネジ、スプリングが含まれています。	
	アダプタナット	U4167F03
	給電アダプタ (ネジ付)	U4167E00
-1	Oリング	3570-125
	ライナナット	U4167G06

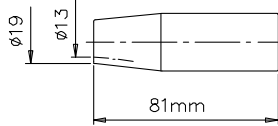
# オプションパーツリスト

外形図の寸法は参考値です。

単位 (mm)






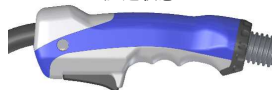
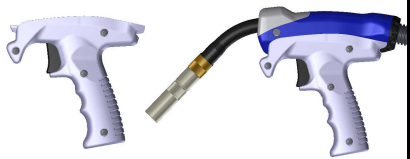
コンタクトチップ	
MIGチップ(標準)	
ワイヤ径	
1.0mm	K980C36
1.2mm	K980C37
1.6mm	K980C38

プラライナ		
ワイヤ径	長さ	部品番号
1.0 ~ 1.2mm	3.0m	U4432G02
1.6mm	3.0m	U4432G04

ノズル	
小電流用	
L6098E09	
	

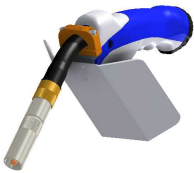

## ハンドルオプション

工具レスで下記オプションに交換可能です。

深い所や狭い所の溶接用	細身ハンドル形状	トリガ誤動作防止ハンドル形状	溶接姿勢を楽にするガンハンドル形状
ロングトリガ U6256T00  組込状態 	スリムハンドル U6256B01  組込状態 	セーフティハンドル U6256B02  組込状態 	ガンハンドルキット U6256K00 組込状態 

1 ロングトリガはセーフティハンドル・ガンハンドルキットとの組み合わせは出来ません。  
2 ロングトリガにスイッチ ASSY (U6190Q00)、トリガスプリング (U157E04) は含まれません。

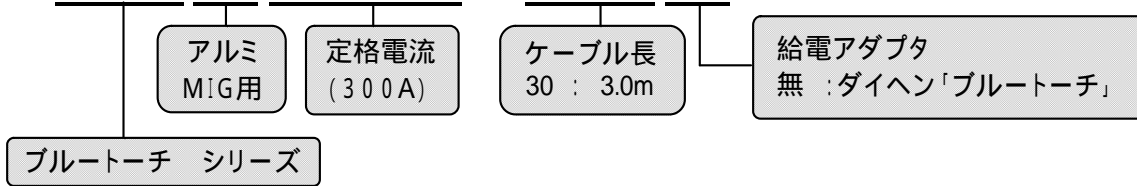
3 スリムハンドル、セーフティハンドルにトリガ ASSY (U6190T00) は含まれません。  
4 ガンハンドルキットは、トリガ ASSY (U6190T00) が含まれます。不要な場合は、U6256M00 をご注文ください。

ヒートシールド	
標準用	ガンハンドル用
U6256H00 	U6256N00 

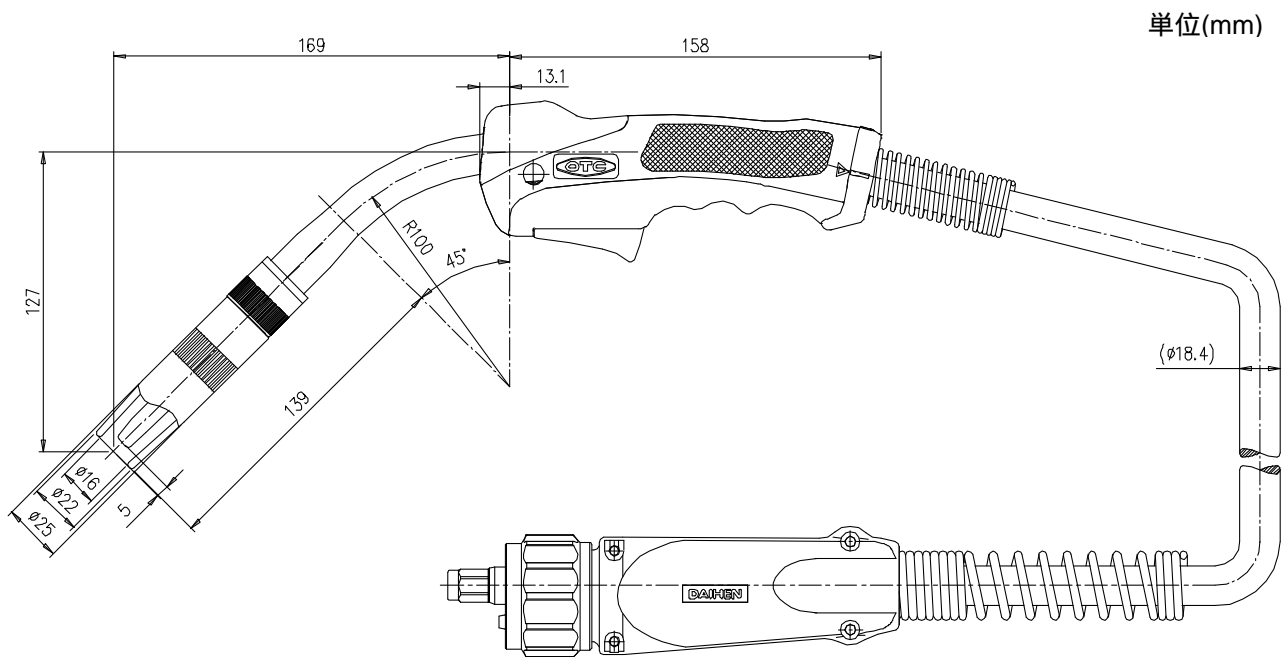
## 組合せ可能なワイヤ送給装置

溶接トーチの形式	標準組合せワイヤ送給装置	接続アダプタが必要なワイヤ送給装置	
BTA300-30	CMA-7402 CMH-1405 CMH-1407	CM-144 CM(W)-145,146,147	接続アダプタ MIG用(K5170A00)

# BTA300-30



## 外形寸法図



単位(mm)

外形図の寸法は参考値です。

### ●お問い合わせ

#### 株式会社 **ダイヘンテクノス**

北海道サービスセンター (011)846-2650  
 東北サービスセンター (022)218-0391  
 大宮サービスセンター (048)651-0048  
 東京サービスセンター (046)273-7000  
 長野サービスセンター (0263)28-8080  
 静岡サービスセンター (053)468-0460  
 中部サービスセンター (052)752-2366  
 豊田サービスセンター (0565)53-1123  
 北陸サービスセンター (076)234-6291  
 六甲サービスセンター (078)275-2043  
 岡山サービスセンター (086)805-4742  
 中国サービスセンター (082)503-3378  
 四国サービスセンター (0877)56-6033  
 九州サービスセンター (092)583-6210

#### **ダイヘン溶接メカトロシステム株式会社**

北日本営業部(東北FAセンター) (022)218-0391  
 札幌営業所(北海道FAセンター) (011)846-2650  
 釧路営業所 (0154)32-7297  
 関東営業部(大宮FAセンター) (048)651-6188  
 北関東営業所 (0285)28-2525  
 新潟営業所 (025)284-0757  
 太田営業所 (0276)61-3791  
 東京営業部 (03)5733-2960  
 千葉営業所 (047)437-4661  
 横浜営業所(東京FAセンター) (046)273-7111  
 長野営業所 (0263)28-8080  
 中部営業部(中部FAセンター) (052)752-2322  
 富士営業所 (0545)52-5273  
 静岡営業所(静岡FAセンター) (053)463-3181  
 豊田営業所 (0565)53-1123  
 北陸営業所(北陸FAセンター) (076)221-8803  
 関西営業部(六甲FAセンター) (078)275-2030  
 京滋営業所(京滋FAセンター) (077)554-4495  
 中国営業部(広島FAセンター) (082)294-5951  
 岡山営業所(岡山FAセンター) (086)243-6377  
 福山営業所 (084)941-4680  
 四国営業部(四国FAセンター) (0877)33-0030  
 九州営業部(九州FAセンター) (092)573-6101  
 長崎営業所 (095)824-9731  
 南九州営業所 (096)233-0105  
 大分営業所 (097)553-3890



溶接機事業部 ☎658-0033 兵庫県神戸市東灘区向洋町西4丁目1番 ☎(078)275-2004 FAX(078)845-8199