



M I G 溶接トーチ

ブルートーチ

BLUE TORCH

取扱説明書 『パーツリスト』

BTA200-30・・・1U6313

BTA200-30

定格仕様

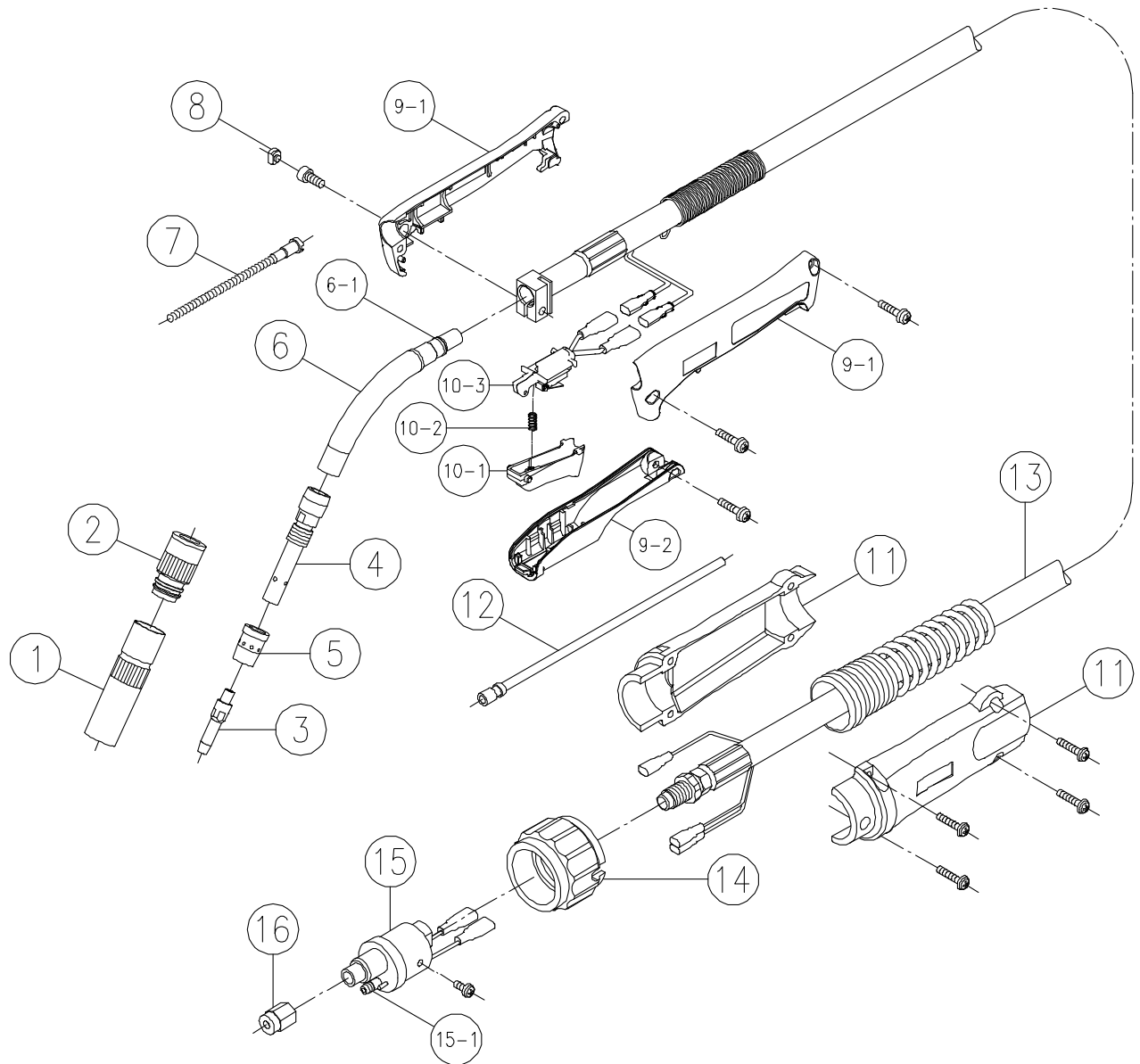
定格電流及び使用率	1	200A 60%(MIG)/30%(パルスMIG)
ケーブル長		3.0m
質量		2.5kg
適用ワイヤ径(mm)	2	(1.0)、1.2
適用ワイヤ		アルミニウム
シールドガス		Ar
冷却方式		空冷
ガイド方法		手動用
電圧定格		113V(ピーク値)
トーチスイッチ定格		DC30V 3A

1 ダイヘン社内基準による定格電流、使用率です。

IEC60974-7、JIS C9300-7による定格電流、使用率は、200A 60%(MIG)/200A 60%(パルスMIG)です。

2 標準組込チップは1.2mmです。

パーツリスト



ハンドル部

照合	品名	部品番号
	ノズル (内径13mm)	U4544F01
	インシュレータ	U4167L00
	チップ (1.2mm)	K980C40
	チップボディ	U5632G01
	オリフィス	U4167G02
	トリガボディ	U6313B00
-1	Oリング (S9-4D)	3574-001
	インナライナ	U5632G02
	キャップ	U5341G01
	ハンドル キット (-1~2、ネジ付)	U6257C00
-1	ハンドル (L/R)	U6257D00
-2	ハンドル (Lower)	U6190H03
	トリガASSY (-1~3)	U6190T00
-1	トリガ	U6190T01
-2	トリガスプリング	U6190T02
-3	スイッチASSY	U6190Q00

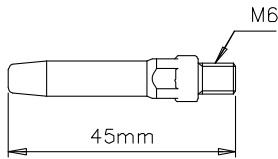
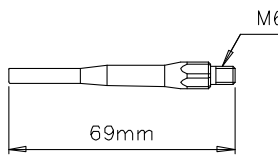
コネクション部

照合	品名	部品番号
	ケーブルサポート (ネジ付)	U6190S00
	プラライナ (1.0 ~ 1.2mm)	U4432G02
	パワーケーブル	U6193D00
	ネジ、スプリングが含まれています。	
	アダプタナット	U4167F03
	給電アダプタ (ネジ付)	U4167E00
-1	Oリング	3570-125
	ライナナット	U4167G06

オプションパーツリスト

外形図の寸法は参考値です。

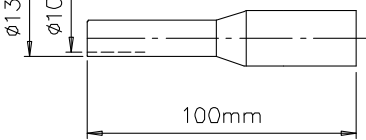
単位(mm)

コンタクトチップ		
	Aチップ(標準)	ロングチップ
ワイヤ径		
1.0mm	K980C39	U4167H06
1.2mm	K980C40	U4167H05

ノズル

深い所や狭い所の溶接用

U4167H04




ロングチップと組合せてください。

トリガオプション

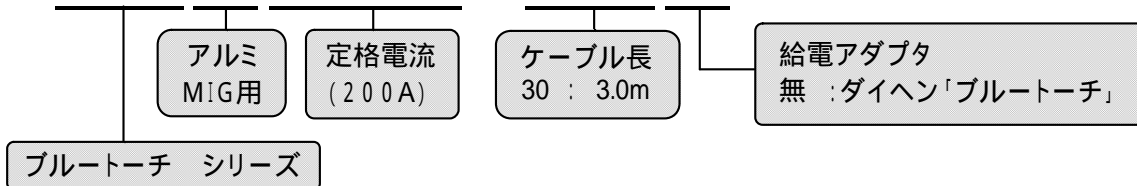
深い所や狭い所の溶接用

U6256T00 ロングトリガ 組込状態



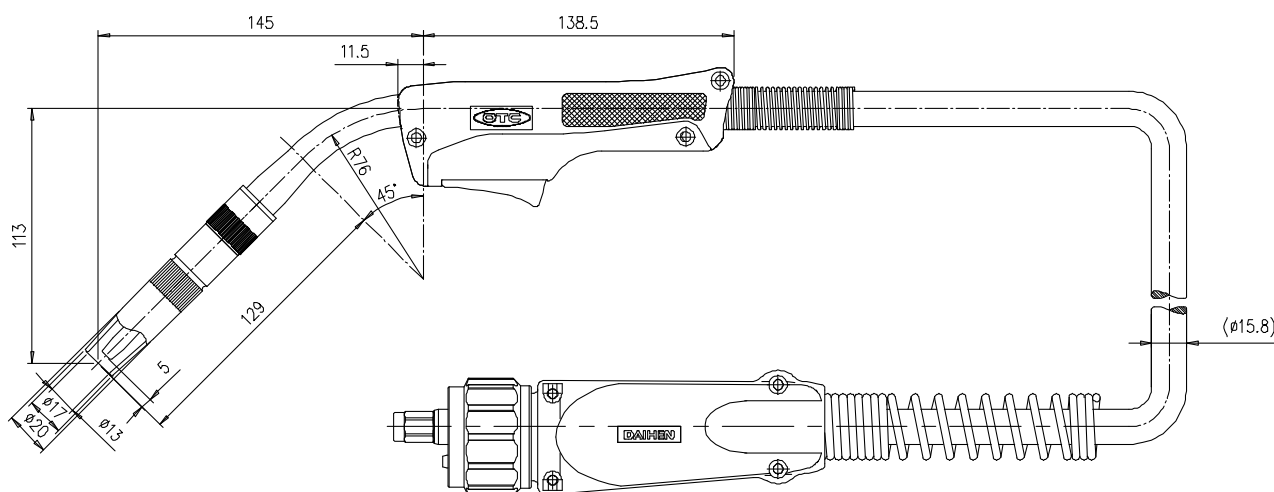
ロングトリガにスイッチ ASSY(U6190Q00)、トリガスプリング(U157E04)は含まれません。

BTA 200 - 30



外形寸法図

単位(mm)



外形図の寸法は参考値です。

●お問い合わせ

株式会社 **ダイヘンテラス**

- 北海道サービスセンター (011) 846-2650
- 東北サービスセンター (022) 218-0391
- 大宮サービスセンター (048) 651-0048
- 東京サービスセンター (046) 273-7000
- 長野サービスセンター (0263) 28-8080
- 静岡サービスセンター (053) 468-0460
- 中部サービスセンター (052) 752-2366
- 豊田サービスセンター (0565) 53-1123
- 北陸サービスセンター (076) 234-6291
- 六甲サービスセンター (078) 275-2043
- 岡山サービスセンター (086) 805-4742
- 中国サービスセンター (082) 503-3378
- 四国サービスセンター (0877) 56-6033
- 九州サービスセンター (092) 583-6210

ダイヘン溶接メカトロシステム株式会社

- 北日本営業部(東北FAセンター) (022) 218-0391
- 札幌営業部(北海道FAセンター) (011) 846-2650
- 釧路営業部 (0154) 32-7297
- 関東営業部(大宮FAセンター) (048) 651-6188
- 北関東営業部 (0285) 28-2525
- 新潟営業部 (025) 284-0757
- 太田営業部 (0276) 61-3791
- 東京営業部 (03) 5733-2960
- 千葉営業部 (047) 437-4661
- 横浜営業部(東京FAセンター) (046) 273-7111
- 長野営業部 (0263) 28-8080
- 中部営業部(中部FAセンター) (052) 752-2322
- 富士営業部 (0545) 52-5273
- 静岡営業部(静岡FAセンター) (053) 463-3181
- 豊田営業部 (0565) 53-1123
- 北陸営業部(北陸FAセンター) (076) 221-8803
- 関西営業部(六甲FAセンター) (078) 275-2030
- 京滋営業部(京滋FAセンター) (077) 554-4495
- 中国営業部(広島FAセンター) (082) 294-5951
- 岡山営業部(岡山FAセンター) (086) 243-6377
- 福山営業部 (084) 941-4680
- 四国営業部(四国FAセンター) (0877) 33-0030
- 九州営業部(九州FAセンター) (092) 573-6101
- 長崎営業部 (095) 824-9731
- 南九州営業部 (096) 233-0105
- 大分営業部 (097) 553-3890



溶接機事業部 ☎658-0033 兵庫県神戸市東灘区向洋町西4丁目1番 ☎(078)275-2004 FAX(078)845-8199