



M I G 溶接トーチ

ブルートーチ

BLUE TORCH

取扱説明書 『パーツリスト』

BTA180-20・・・1U6312

BTA180-20

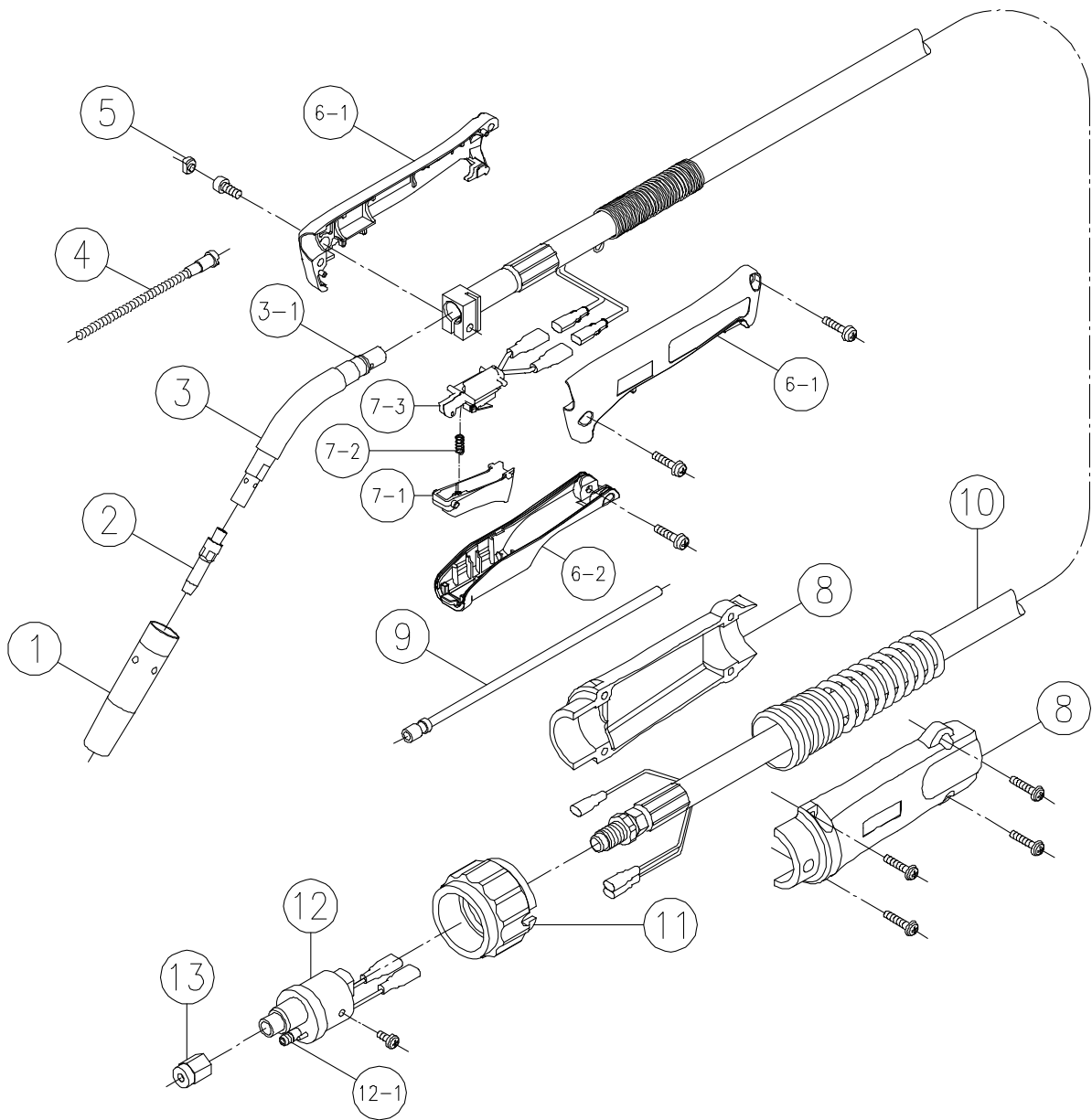
定格仕様

定格電流及び使用率	1	180A 20%(MIG)
ケーブル長		2.0m
質量		1.2kg
適用ワイヤ径		0.8mm
適用ワイヤ		アルミニウム
シールドガス		Ar
冷却方式		空冷
ガイド方法		手動用
電圧定格		113V(ピーク値)
トーチスイッチ定格		DC30V 3A

1 ダイヘン社内基準による定格電流、使用率です。

IEC60974-7,JIS C9300-7による定格電流、使用率は、150A 35%(MIG)です。

パーツリスト



ハンドル部

照合	品名	部品番号
	ノズル (内径13mm)	U4356H00
	チップ (0.8mm)	K980C23
	トーチボディ	U5020C00
-1	Oリング (S9-4D)	3574-001
	インナライナ	U5631G01
	キャップ	U5341G01
	ハンドル キット (-1~2、ネジ付)	U6257C00
-1	ハンドル (L/R)	U6257D00
-2	ハンドル (Lower)	U6190H03
	トリガASSY (-1~3)	U6190T00
-1	トリガ	U6190T01
-2	トリガスプリング	U6190T02
-3	スイッチASSY	U6190Q00

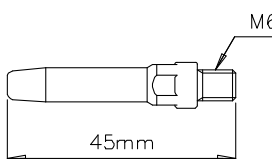
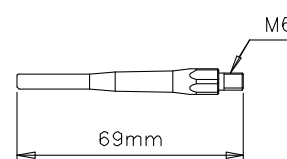
コネクション部

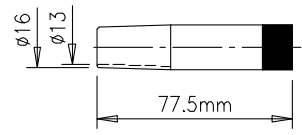
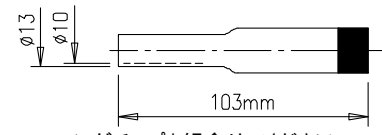
照合	品名	部品番号
	ケーブルサポート (ネジ付)	U6190S00
	プラライナ (0.8mm)	U4356G01
	パワーケーブル	U6312D00
	ネジ、スプリングが含まれています。	
	アダプタナット	U4167F03
	給電アダプタ (ネジ付)	U4167E00
-1	Oリング	3570-125
	ライナナット	U4167G06



オプションパーツリスト

外形図の寸法は参考値です。

単位 (mm)

コンタクトチップ		
	Aチップ(標準)	ロングチップ
ワイヤ径		
0.8mm	K980C23	U4167H08

ノズル	
小電流用	深い所や狭い所の溶接用
<p>U4186L00</p> 	<p>U4186R00</p>  <p>ロングチップと組合せてください。</p>

トリガオプション
深い所や狭い所の溶接用
<p>U6256T00</p> <p>ロングトリガ</p>  <p>組込状態</p> 

ロングトリガにスイッチ ASSY (U6190Q00)、トリガスプリング (U157E04) は含まれません。

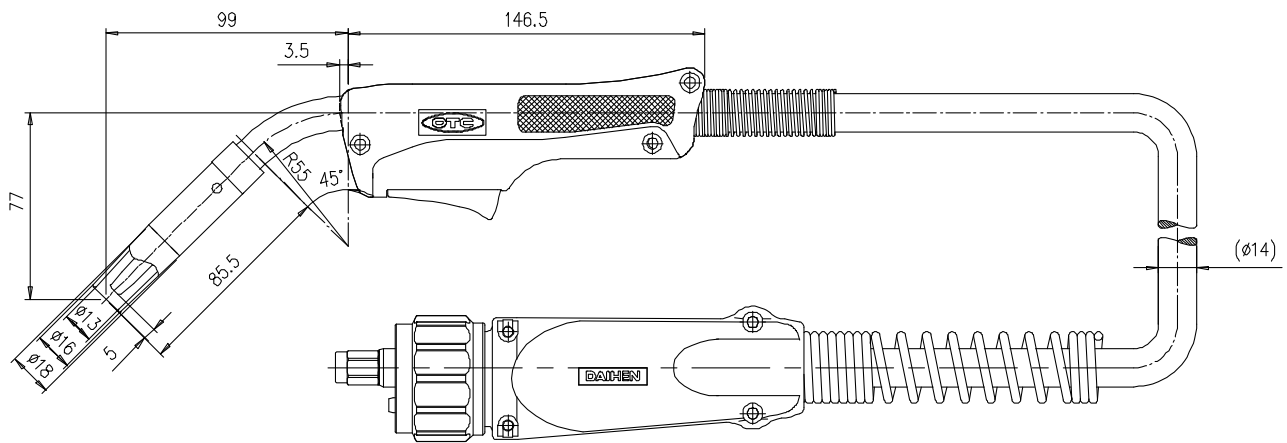
トーチ形式

B T A 1 8 0 - 2 0



外形寸法図

単位(mm)



外形図の寸法は参考値です。

●お問い合わせ

株式会社 **ダイヘンテクノス**

- 北海道サービスセンター (011)846-2650
- 東北サービスセンター (022)218-0391
- 大宮サービスセンター (048)651-0048
- 東京サービスセンター (046)273-7000
- 長野サービスセンター (0263)28-8080
- 静岡サービスセンター (053)468-0460
- 中部サービスセンター (052)752-2366
- 豊田サービスセンター (0565)53-1123
- 北陸サービスセンター (076)234-6291
- 六甲サービスセンター (078)275-2043
- 岡山サービスセンター (086)805-4742
- 中国サービスセンター (082)503-3378
- 四国サービスセンター (0877)56-6033
- 九州サービスセンター (092)583-6210

ダイヘン溶接メカトロシステム株式会社

- 北日本営業部(東北FAセンター) (022)218-0391
- 札幌営業所(北海道FAセンター) (011)846-2650
- 釧路営業所 (0154)32-7297
- 関東営業部(大宮FAセンター) (048)651-6188
- 北関東営業所 (0285)28-2525
- 新潟営業所 (025)284-0757
- 太田営業所 (0276)61-3791
- 東京営業部 (03)5733-2960
- 千葉営業所 (047)437-4661
- 横浜営業所(東京FAセンター) (046)273-7111
- 長野営業所 (0263)28-8080
- 中部営業部(中部FAセンター) (052)752-2322
- 富士営業所 (0545)52-5273
- 静岡営業所(静岡FAセンター) (053)463-3181
- 豊田営業所 (0565)53-1123
- 北陸営業所(北陸FAセンター) (076)221-8803
- 関西営業部(六甲FAセンター) (078)275-2030
- 京滋営業所(京滋FAセンター) (077)554-4495
- 中国営業部(広島FAセンター) (082)294-5951
- 岡山営業所(岡山FAセンター) (086)243-6377
- 福山営業所 (084)941-4680
- 四国営業部(四国FAセンター) (0877)33-0030
- 九州営業部(九州FAセンター) (092)573-6101
- 長崎営業所 (095)824-9731
- 南九州営業所 (096)233-0105
- 大分営業所 (097)553-3890



溶接機事業部 ☎658-0033 兵庫県神戸市東灘区向洋町西4丁目1番 ☎(078)275-2004 FAX(078)845-8199