



CO₂/MAG溶接トーチ

ブルートーチ

BLUE TORCH

取扱説明書 『パーツリスト』

BT3510-30・・・1U6196
BT3510-45・・・1U6197
BT3510-60・・・1U6198

BT3510-30

BT3510-45

BT3510-60

定格仕様

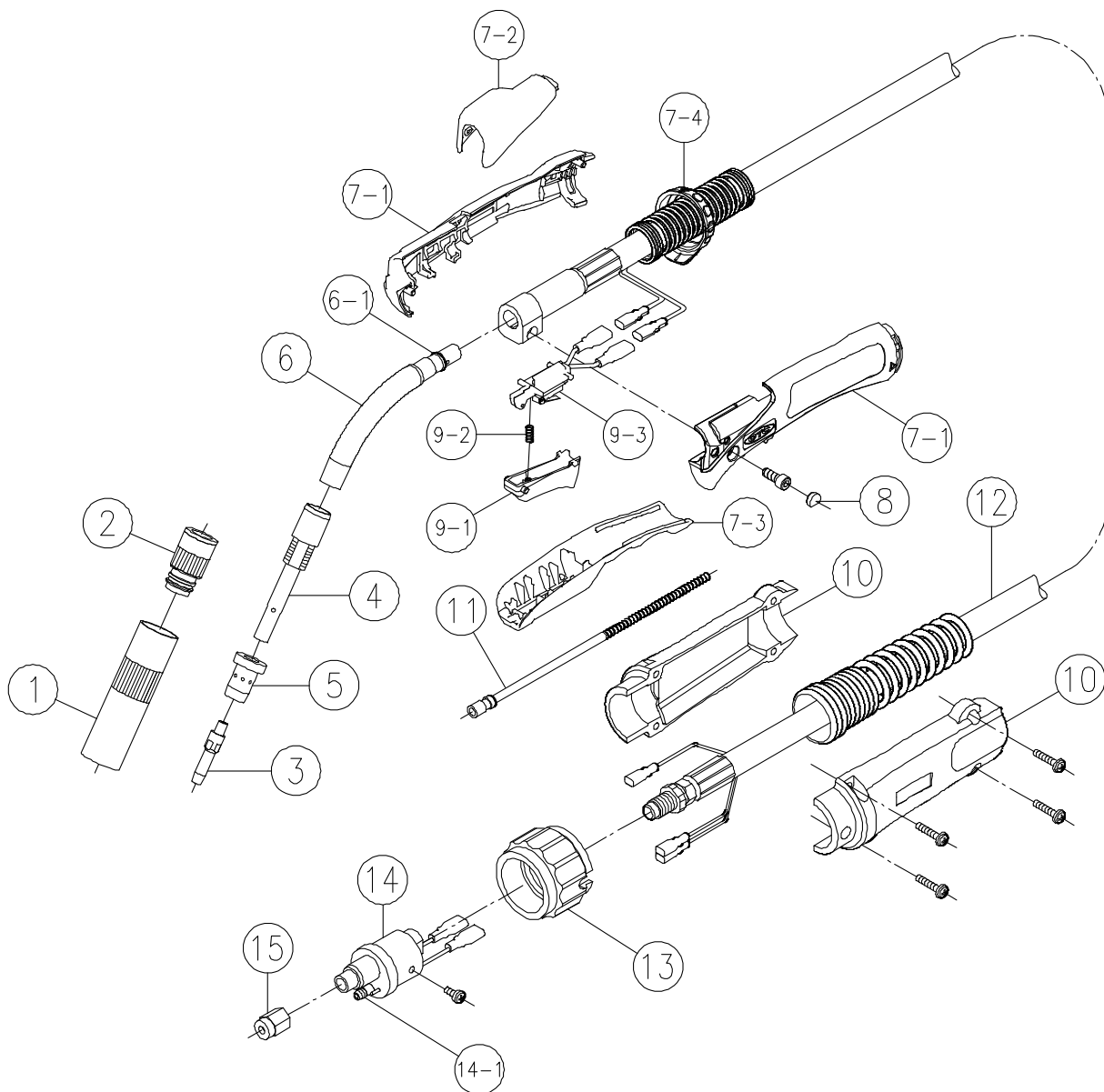
定格電流及び使用率 ¹	350A 60%(CO ₂) / 300A 30%(MAG)		
ケーブル長	3.0m	4.5m	6.0m
質量	2.9kg	3.8kg	4.7kg
適用ワイヤ径 (mm) ²	(0.9)、(1.0) 1.2、(1.4)	(1.0)、1.2 (1.4)	1.2、(1.4)
適用ワイヤ	軟鋼ソリッドワイヤ 軟鋼フラックス入りワイヤ		
シールドガス	CO ₂ 、MAG		
冷却方式	空冷		
ガイド方法	手動用		
電圧定格	113V(ピーク値)		
トーチスイッチ定格	DC30V 3A		

1 ダイヘン社内基準による定格電流、使用率です。

IEC60974-7、JIS C9300-7による定格電流、使用率は、280A 60%(CO₂)/240A 60%(MAG)です。

2 標準組込チップは1.2mmです。

パーツリスト



ハンドル部

照合	品名	部品番号
	ノズル (内径16mm)	U4167G01
	インシュレータ	U4167L00
	チップ (1.2mm)	K980C26
	チップボディ	U4167G03
	オリフィス	U4167G02
	トーチボディ	U6196B00
-1	リング (S9-4D)	3574-001
	ハンドル キット (-1 ~ 4)	U6256C00
-1	ハンドル (L/R)	U6256D00
-2	ハンドル (Upper)	U6196H03
-3	ハンドル (Lower)	U6196H04
-4	ロックリング (LockRing)	U6196H05
	キャップ	U5341G01
	トリガ ASSY (-1 ~ 3)	U6190T00
-1	トリガ	U6190T01
-2	トリガ スプリング	U6190T02
-3	スイッチ ASSY	U6190Q00

コネクション部

照合	品名	部品番号
	ケーブルサポート (ネジ付)	U6190S00
	ライナ	
	3.0m (0.9 ~ 1.2mm)	U4170H02
	4.5m (1.0 ~ 1.2mm)	U6194L00
	6.0m (1.2mm)	U6195L00
	パワーケーブル (ネジ、スプリングが含まれています。)	
	3.0m	U6196D00
	4.5m	U6197D00
	6.0m	U6198D00
	アダプタナット	U4167F03
	給電アダプタ (ネジ付)	U4167E00
-1	リング	3570-125
	ライナナット	U4167G06

オプションパーツリスト

外形図の寸法は参考値です。

単位(mm)

コンタクトチップ					
	Aチップ(標準)	Tチップ(高電流)	ロングチップ	C.Wチップ(長寿命)	MAGチップ
ワイヤ径					
0.9mm	K980C24	K662B12	U4167H07	-	U4167H14
1.0mm	K980C25	K980C17	U4167H06	-	U4167H13
1.2mm	K980C26 K980C73(17-ド)	K980C19	U4167H05	K990E12	U4167H12
1.4mm	K980C27 K980C74(17-ド)	K980C20	-	K990E14	U4167H11

ノズル				ヒートシールド	
小電流用	中・大電流用	アークスポット用	深い所や狭い所の溶接用	標準用	ガンハンドル用
U4167H01	U4167H16	U4170H01	U4167H04	U6256H00	U6256N00
			ロングチップと組合せてください		

トーチボディ					
R77、45°	R115、45°	R115、55°	ストレート	フレキシブル	ロングネック
U5347B00	U5350B00	U6199B00	U5339H00	U5339L00	U5339N00
				インナライナが必要です。	

ハンドルオプション			
深い所や狭い所の溶接用	細身ハンドル形状	トリガ誤動作防止ハンドル形状	溶接姿勢を楽にするガンハンドル形状
ロングトリガ U6256T00	スリムハンドル U6256B01	セーフティハンドル U6256B02	ガンハンドルキット U6256K00
組込状態	組込状態	組込状態	組込状態

- 1 ロングトリガはセーフティハンドル・ガンハンドルキットとの組み合わせは出来ません。
 2 ロングトリガにスイッチ ASSY (U6190Q00)、トリガスプリング (U157E04) は含まれません。
 3 スリムハンドル、セーフティハンドルにトリガ ASSY (U6190T00) は含まれません。
 4 ガンハンドルキットは、トリガ ASSY (U6190T00) が含まれます。不要な場合は、U6256M00 をご注文ください。

インナライナ		
ワイヤ径	部品番号	上記トーチボディに 適用可
0.8 ~ 1.2mm	U5003L82	
1.2 ~ 1.6mm	U5003L26	

ライナ		
ワイヤ径	長さ	部品番号
1.2 ~ 1.6mm	3.0m	U6199L00
1.2 ~ 1.6mm	4.5m	U6200L00
1.2 ~ 1.6mm	6.0m	U6201L00

電圧検出線

部品番号 : U5365P00

組合せ機器

ワイヤ送給装置 : CMV-7403

溶接電源 : WB-M350L

WB-P500L (低スパッタモード時)

上記の機器と組み合わせてご使用の際は、トーチ

に電圧検出線を組込んでご使用ください。

詳しくは、電源およびワイヤ送給装置の取扱説明書をご参照ください。

5くらぐフィーダ(CM-302)用アダプタ

部品番号:U5001R00

コネクشنキット

本溶接トーチを他社機器に取付の際は、下記コネクشنキットと
 ブルートーチ のコネクشن部を組替えてご使用ください。

品名	部品番号
ダイヘン「黒トーチ」シリーズ用コネクشنキット	U5001B00
パナソニック用コネクشنキット	U5001P00
ユーロ(ピンツェル)用コネクشنキット	U5002E00
ミラー用コネクشنキット	U5002M00
ミラー(分離ガスホース)用コネクشنキット	U5002S00
ホバート(TWECO)用コネクشنキット	U5002H00
リンカーン用コネクشنキット	U5002L00
ダイデン「FS」シリーズ用コネクشنキット	U5001F00
ダイデン「ムーブ」シリーズ用コネクشنキット	U5001M00
日立用コネクشنキット	U5001H00

トーチ形式

BT 3510 - 30

ブルートーチ
シリーズ

定格電流
(350A)

シリーズ
No.

ケーブル長
30 : 3.0m
45 : 4.5m
60 : 6.0m

給電アダプタ

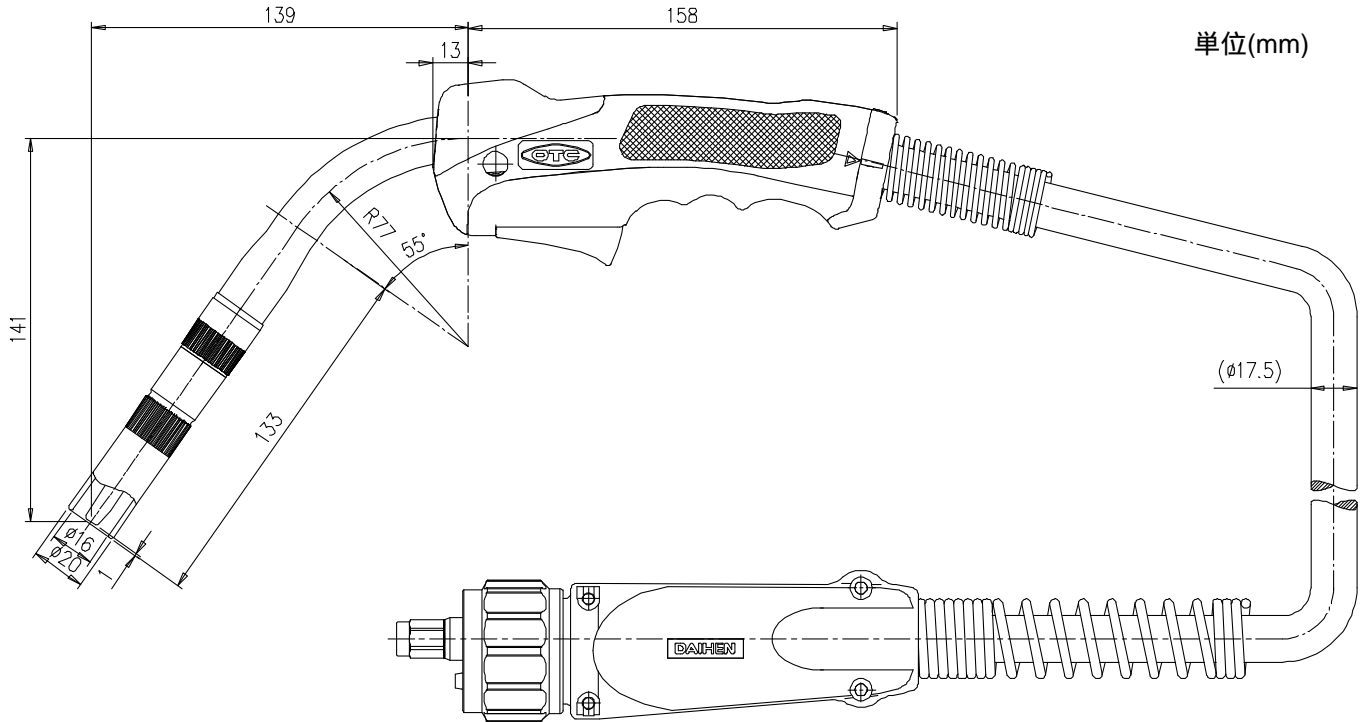
- 無 : ダイヘン「ブルートーチ」
- B : ダイヘン「黒トーチ」 1
- R : ダイヘン「らくらくフィーダ」
- P : パナソニック
- E : ユーロ(ピンツェル)
- M : ミラー
- MS : ミラー(分離ガスホース)
- H : ホバート(TWECO)
- L : リンカーン
- FS : ダイデン「FS」シリーズ
- DM : ダイデン「ムーブ」シリーズ
- HT : 日立

1 B : ダイヘン「黒トーチ」について
 パワーケーブルアダプタおよびガイドアダプタ、アウトレットガイドは付属されておりません。
 現在ご使用のトーチでお使いの部品をご使用ください。
 また、新規に部品が必要な場合は、

・パワーケーブルアダプタ	U2853G00
・ガイドアダプタ	U785C13
・アウトレットガイド(0.9~1.2)	U69B34
・アウトレットガイド(1.2~1.6)	U69B35

のいずれかをご必要に応じて別途ご注文ください。

外形寸法図



外形図の寸法は参考値です。

●お問い合わせ

株式会社 **ダイヘンテクノス**

- 北海道サービスセンター (011)846-2650
- 東北サービスセンター (022)218-0391
- 大宮サービスセンター (048)651-0048
- 東京サービスセンター (046)273-7000
- 長野サービスセンター (0263)28-8080
- 静岡サービスセンター (053)468-0460
- 中部サービスセンター (052)752-2366
- 豊田サービスセンター (0565)53-1123
- 北陸サービスセンター (076)234-6291
- 六甲サービスセンター (078)275-2043
- 岡山サービスセンター (086)805-4742
- 中国サービスセンター (082)503-3378
- 四国サービスセンター (0877)56-6033
- 九州サービスセンター (092)583-6210

ダイヘン溶接メカトロシステム株式会社

- 北日本営業部(東北FAセンター) (022)218-0391
- 札幌営業部(北海道FAセンター) (011)846-2650
- 釧路営業部 (0154)32-7297
- 関東営業部(大宮FAセンター) (048)651-6188
- 北関東営業部 (0285)28-2525
- 新潟営業部 (025)284-0757
- 太田営業部 (0276)61-3791
- 東京営業部 (03)5733-2960
- 千葉営業部 (047)437-4661
- 横浜営業部(東京FAセンター) (046)273-7111
- 長野営業部 (0263)28-8080
- 中部営業部(中部FAセンター) (052)752-2322
- 富士営業部 (0545)52-5273
- 静岡営業部(静岡FAセンター) (053)463-3181
- 豊田営業部 (0565)53-1123
- 北陸営業部(北陸FAセンター) (076)221-8803
- 関西営業部(六甲FAセンター) (078)275-2030
- 京滋営業部(京滋FAセンター) (077)554-4495
- 中国営業部(広島FAセンター) (082)294-5951
- 岡山営業部(岡山FAセンター) (086)243-6377
- 福山営業部 (084)941-4680
- 四国営業部(四国FAセンター) (0877)33-0030
- 九州営業部(九州FAセンター) (092)573-6101
- 長崎営業部 (095)824-9731
- 南九州営業部 (096)233-0105
- 大分営業部 (097)553-3890



溶接機事業部 ☎658-0033 兵庫県神戸市東灘区向洋町西4丁目1番 ☎(078)275-2004 FAX(078)845-8199