



CO₂/MAG溶接トーチ

ブルートーチ

BLUE TORCH

取扱説明書 『パーツリスト』

BT3500V-30・・・1U6246
BT3500V-45・・・1U6247
BT3500V-60・・・1U6248

BT3500V-30
BT3500V-45
BT3500V-60

定格仕様

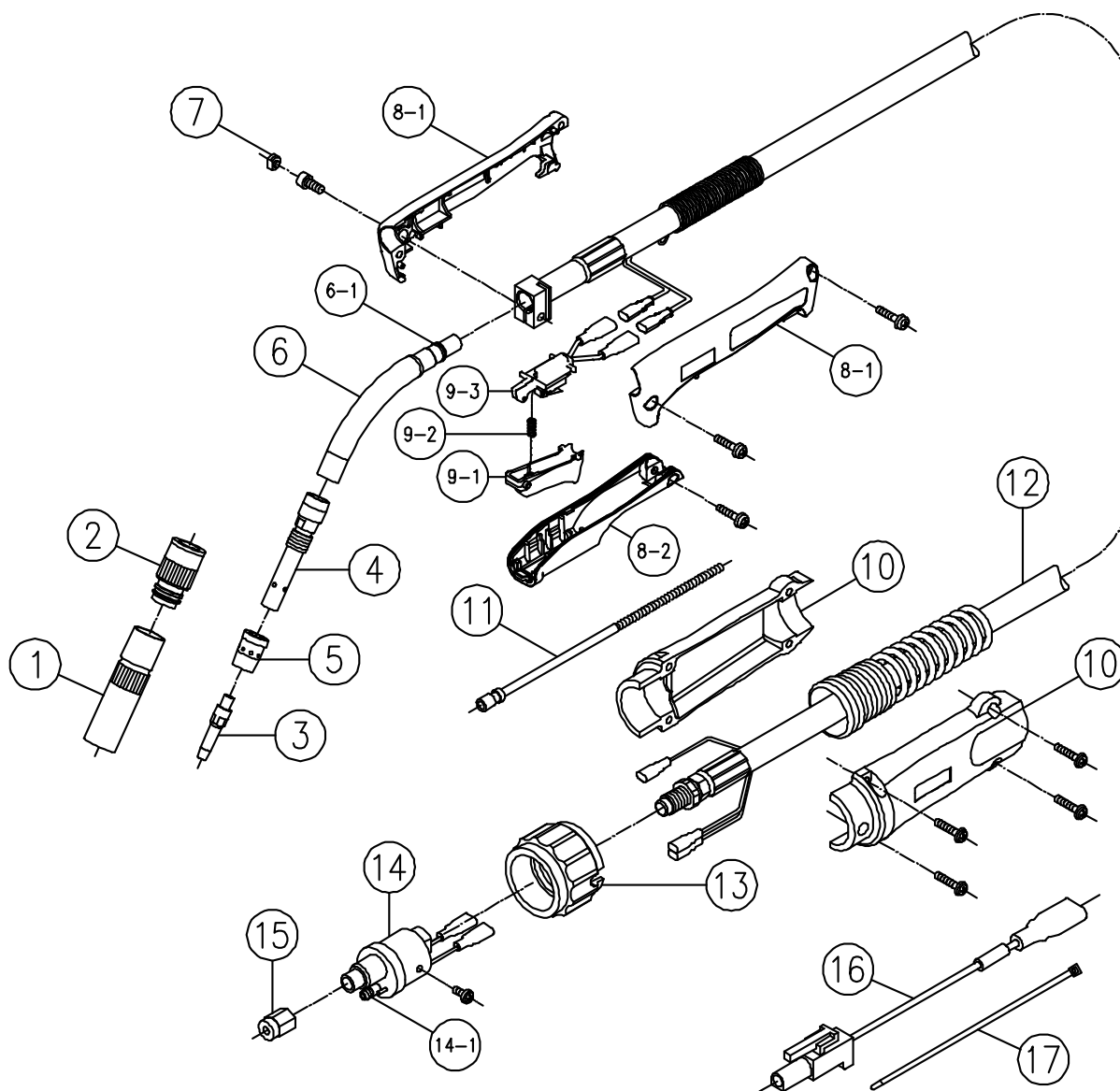
定格電流及び使用率	1	350A 30%(CO ₂) / 200A 30%(MAG)		
ケーブル長		3.0m	4.5m	6.0m
質量		2.5kg	3.2kg	4.0kg
適用ワイヤ径(mm)	2	(0.9)、(1.0) 1.2	(1.0)、1.2	1.2
適用ワイヤ		軟鋼ソリッドワイヤ 軟鋼フラックス入りワイヤ		
シールドガス		CO ₂ 、MAG		
冷却方式		空冷		
ガイド方法		手動用		
電圧定格		113V(ピーク値)		
トーチスイッチ定格		DC30V 3A		

1 ダイヘン社内基準による定格電流、使用率です。

IEC60974-7、JIS C9300-7による定格電流、使用率は、290A 35%(CO₂)です。

2 標準組込チップは1.2mmです。

パーツリスト



ハンドル部

照合	品名	部品番号
	ノズル (内径16mm)	U4167G01
	インシュレータ	U4167L00
	チップ (1.2mm)	K980C26
	チップボディ	U4170G03
	オリフィス	U4167G02
	トーチボディ	U6193B00
-1	Oリング (S9-4D)	3574-001
	キャップ	U5341G01
	ハンドル キット (-1~2、ネジ付)	U6257C00
-1	ハンドル (L/R)	U6257D00
-2	ハンドル (Lower)	U6190H03
	トリガASSY (-1~3)	U6190T00
-1	トリガ	U6190T01
-2	トリガスプリング	U6190T02
-3	スイッチASSY	U6190Q00

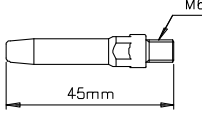
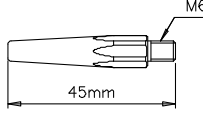
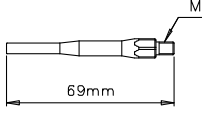
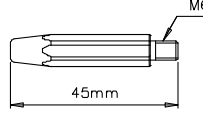
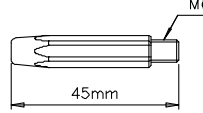
コネクション部

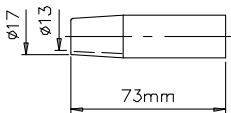
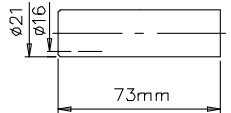
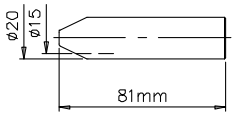
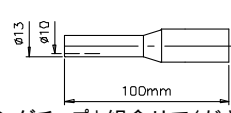
照合	品名	部品番号
	ケーブルサポート (ネジ付)	U6190S00
	ライナ	
	3.0m (0.9~1.2mm)	U4170H02
	4.5m (1.0~1.2mm)	U6194L00
	6.0m (1.2mm)	U6195L00
	パワーケーブル キット (ネジ、スプリング、を含む)	
	3.0m	U6246K00
	4.5m	U6247K00
	6.0m	U6248K00
	アダプタナット	U4167F03
	給電アダプタ (ネジ付)	U4167E00
-1	Oリング	3570-125
	ライナナット	U4167G06
	電圧検出アダプタ (を含む)	U5365P00
	結束バンド (固定用)	100-1570

オプションパーツリスト


外形図の寸法は参考値です。

単位 (mm)

コンタクトチップ					
	A チップ(標準)	T チップ(高電流)	ロングチップ	C.W チップ(長寿命)	MAG チップ
ワイヤ径					
0.9mm	K980C24	K662B12	U4167H07	-	U4167H14
1.0mm	K980C25	K980C17	U4167H06	-	U4167H13
1.2mm	K980C26 K980C73 (コアド)	K980C19	U4167H05	K990E12	U4167H12

ノズル			
小電流用	中・大電流用	アークスポット用	深い所や狭い所の溶接用
U4167H01 	U4167H16 	U4170H01 	U4167H04  ロングチップと組合せてください。

トーチボディ				
R76, 45°	R100, 50°	ストレート	フレキシブル	ロングネック
U5344B00 	U5339E00 	U5339G00 	U5339K00  インナライナが必要です。	U5339M00 

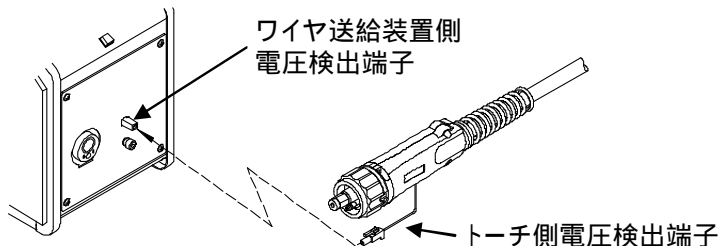
トリガオプション		インナライナ		
深い所や狭い所の溶接用 ロングトリガ		ワイヤ径	部品番号	上記トーチボディに適用可
U6256T00 		0.8 ~ 1.2mm	U5003L82	
組込状態 				

ロングトリガにスイッチ ASSY(U6190Q00)、トリガスプリング(U157E04)は含まれません。

ご注意



トーチ側電圧検出端子をワイヤ送給装置側電圧検出端子へ確実に接続の上、ご使用ください。トーチ側電圧検出端子をワイヤ送給装置側電圧検出端子へ接続しない状態でご使用されますと、感電する恐れがありますので、絶対に行わないでください。



BT3500V-30

ブルートーチ
シリーズ

定格電流
(350A)

シリーズ
No.

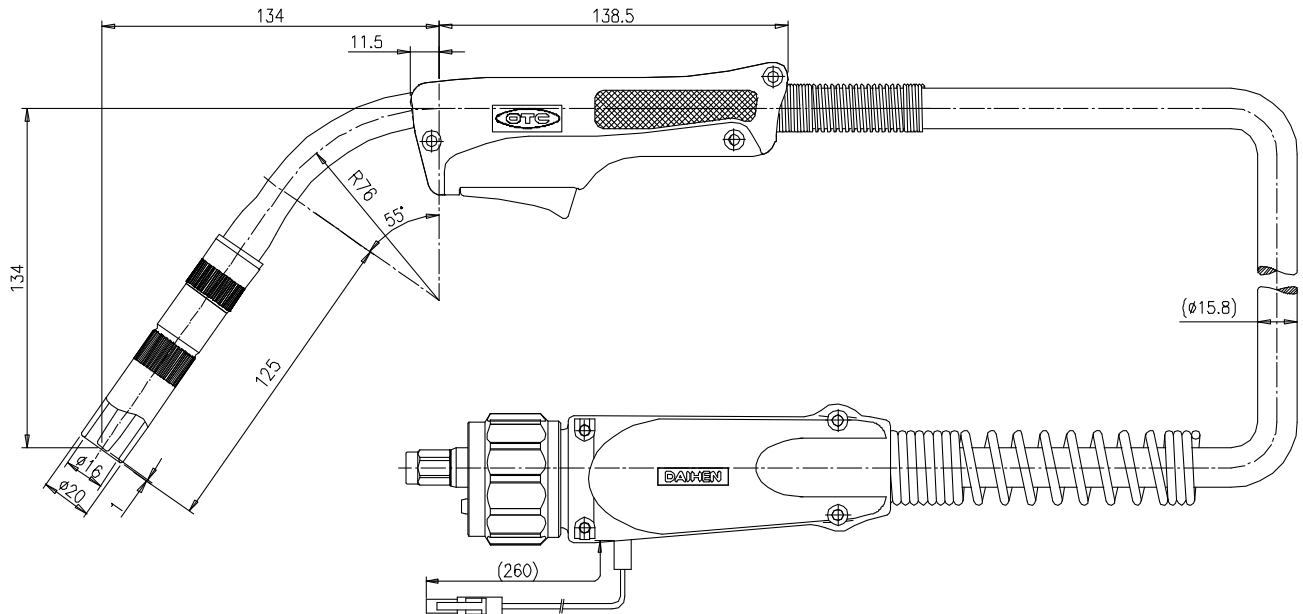
電圧検出アダプタ組込み

ケーブル長
30 : 3.0m
45 : 4.5m
60 : 6.0m

給電アダプタ
無 : ダイヘン「ブルートーチ」

外形寸法図

単位(mm)



外形図の寸法は参考値です。

●お問い合わせ

株式会社 **ダイヘンテクノス**

北海道サービスセンター (011)846-2650
東北サービスセンター (022)218-0391
大宮サービスセンター (048)651-0048
東京サービスセンター (046)273-7000
長野サービスセンター (0263)28-8080
静岡サービスセンター (053)468-0460
中部サービスセンター (052)752-2366
豊田サービスセンター (0565)53-1123
北陸サービスセンター (076)234-6291
六甲サービスセンター (078)275-2043
岡山サービスセンター (086)805-4742
中国サービスセンター (082)503-3378
四国サービスセンター (0877)56-6033
九州サービスセンター (092)583-6210

ダイヘン溶接メカトロシステム株式会社

北日本営業部(東北FAセンター) (022)218-0391
札幌営業所(北海道FAセンター) (011)846-2650
釧路営業所 (0154)32-7297
関東営業部(大宮FAセンター) (048)651-6188
北関東営業所 (0285)28-2525
新潟営業所 (025)284-0757
太田営業所 (0276)61-3791
東京営業部 (03)5733-2960
千葉営業所 (047)437-4661
横浜営業所(東京FAセンター) (046)273-7111
長野営業所 (0263)28-8080
中部営業部(中部FAセンター) (052)752-2322
富士営業所 (0545)52-5273
静岡営業所(静岡FAセンター) (053)463-3181
豊田営業所 (0565)53-1123
北陸営業所(北陸FAセンター) (076)221-8803
関西営業部(六甲FAセンター) (078)275-2030
京滋営業所(京滋FAセンター) (077)554-4495
中国営業部(広島FAセンター) (082)294-5951
岡山営業所(岡山FAセンター) (086)243-6377
福山営業所 (084)941-4680
四国営業部(四国FAセンター) (0877)33-0030
九州営業部(九州FAセンター) (092)573-6101
長崎営業所 (095)824-9731
南九州営業所 (096)233-0105
大分営業所 (097)553-3890



溶接機事業部 ☎658-0033 兵庫県神戸市東灘区向洋町西4丁目1番 ☎(078)275-2004 FAX(078)845-8199