



CO₂/MAG溶接トーチ

ブルートーチ

BLUE TORCH

取扱説明書 『パーツリスト』

BT2000V-30・・・1U6348
BT2000V-40・・・1U6349

BT2000V-30
BT2000V-40

定格仕様

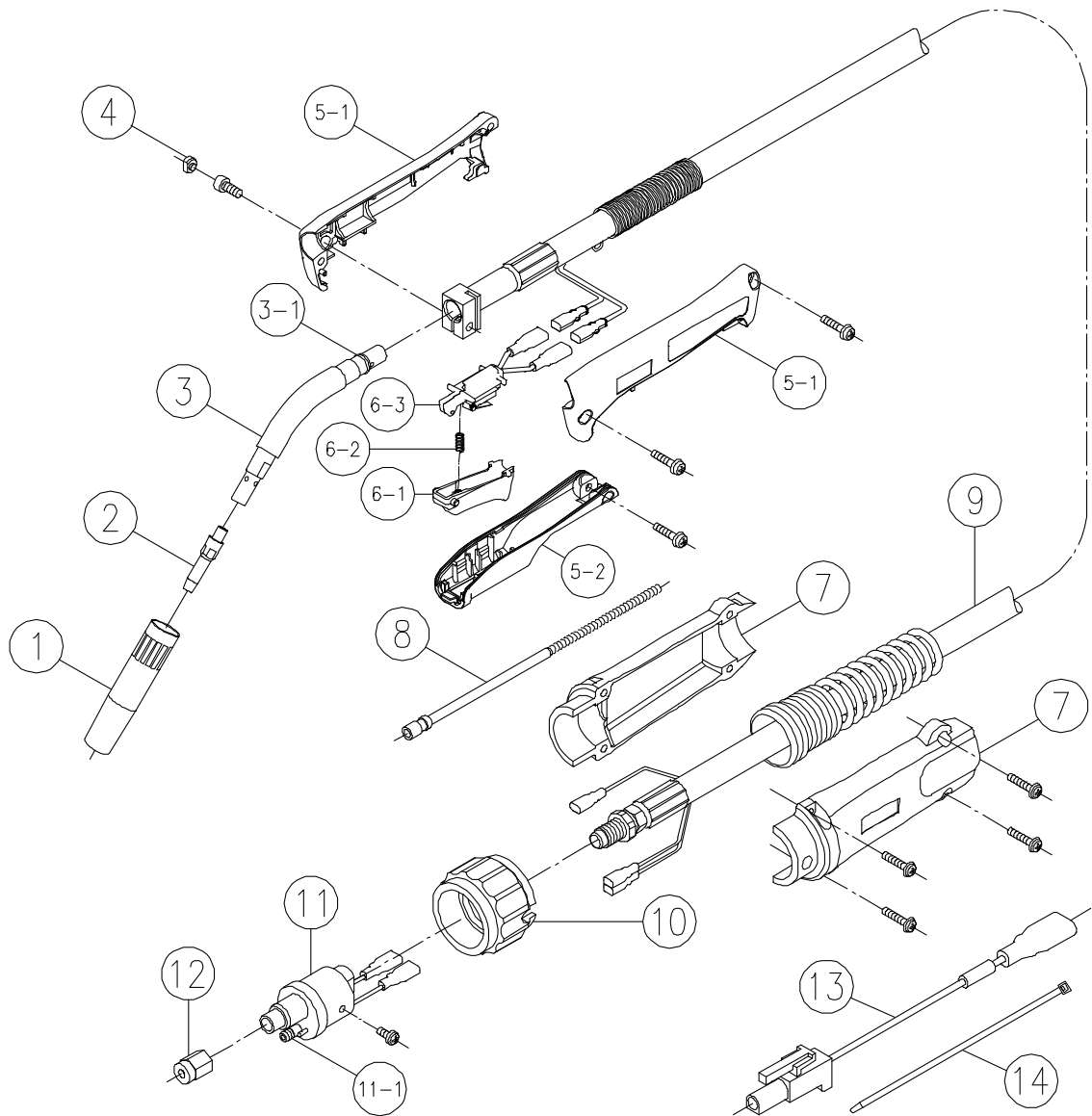
定格電流及び使用率	1	200A 50%(CO ₂) / 160A 30%(MAG)	
ケーブル長		3.0m	4.0m
質量		2.2kg	2.6kg
適用ワイヤ径(mm)	2	(0.8)、0.9、(1.0)、(1.2)	
適用ワイヤ		軟鋼ソリッドワイヤ 軟鋼フラックス入りワイヤ	
シールドガス		CO ₂ 、MAG	
冷却方式		空冷	
ガイド方法		手動用	
電圧定格		113V(ピーク値)	
トーチスイッチ定格		DC30V 3A	

1 ダイヘン社内基準による定格電流、使用率です。

IEC60974-7、JIS C9300-7による定格電流、使用率は、240A 35%(CO₂)です。

2 標準組込チップは0.9mmです。

パーツリスト



ハンドル部

照合	品名	部品番号
	ノズル (内径13mm)	U5342N00
	チップ (0.9mm)	K980C24
	トーチボディ	U5020C00
-1	リング (S9-4D)	3574-001
	キャップ	U5341G01
	ハンドルキット (-1~2、ネジ付)	U6257C00
-1	ハンドル (L/R)	U6257D00
-2	ハンドル (Lower)	U6190H03
	トリガASSY (-1~3)	U6190T00
-1	トリガ	U6190T01
-2	トリガスプリング	U6190T02
-3	スイッチ	U6190Q00

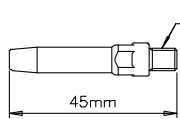
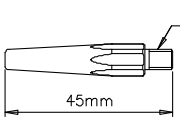
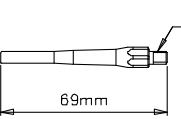
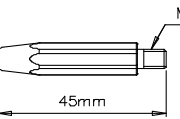
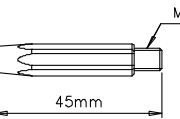
コネクション部

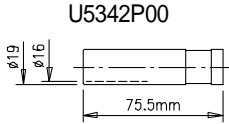
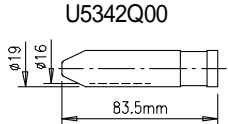
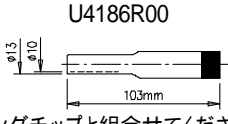
照合	品名	部品番号
	ケーブルサポート(ネジ付)	U6190S00
	ライナ	
	3.0m (0.9~1.2mm)	U4186G01
	4.0m (0.9~1.2mm)	U6192L00
	パワーケーブルキット(ネジ、スプリング、を含む。)	
	3.0m	U6348K00
	4.0m	U6349K00
	アダプタナット	U4167F03
	給電アダプタ (ネジ付)	U4167E00
-1	リング	3570-125
	ライナナット	U4167G06
	電圧検出アダプタ (を含む)	U5365P00
	結束バンド (固定用)	100-1570

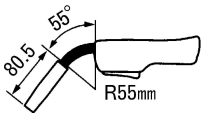

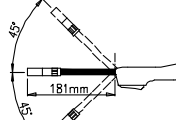
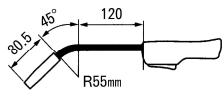
オプションパーツリスト

外形図の寸法は参考値です。

単位 (mm)

コンタクトチップ					
	Aチップ(標準)	Tチップ(高電流)	ロングチップ	C.Wチップ(長寿命)	MAGチップ
ワイヤ径					
0.8mm	K980C23	K662B13	U4167H08	-	-
0.9mm	K980C24	K662B12	U4167H07	-	U4167H14
1.0mm	K980C25	K980C17	U4167H06	-	U4167H13
1.2mm	K980C26 K980C73(コアド)	K980C19	U4167H05	K990E12	U4167H12

ノズル		
中・大電流用	アークスポット用	深い所や狭い所の溶接用
 <p>U5342P00</p>	 <p>U5342Q00</p>	 <p>U4186R00</p> <p>ロングチップと組合せてください。</p>

トーチボディ			
R55、55°	ストレート	フレキシブル	ロングネック
 <p>U5020B00</p>	 <p>U5020S00</p>	 <p>U5339S00</p> <p>インナライナが必要です。</p>	 <p>U5020Q00</p>

トリガオプション	
深い所や狭い所の溶接用	
 <p>U6256T00</p>	 <p>組込状態</p>

インナライナ		
ワイヤ径	部品番号	上記トーチボディに適用可
0.8 ~ 1.2mm	U5003L82	
 <p>315mm</p>		

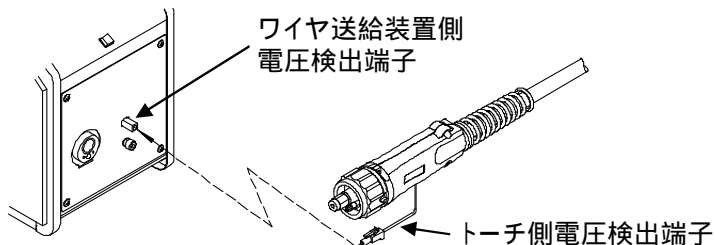
ライナ		
ワイヤ径	長さ	部品番号
0.6 ~ 0.9mm	3.0m	U4353G01
0.8 ~ 0.9mm	4.0m	U4187H01

ロングトリガにスイッチ ASSY(U6190Q00)、トリガスプリング(U157E04)は含まれません。

ご注意

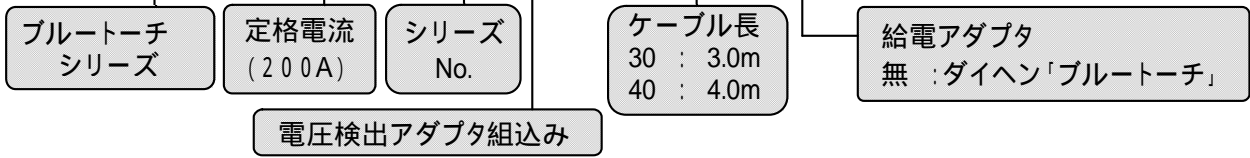


トーチ側電圧検出端子をワイヤ送給装置側電圧検出端子へ確実に接続の上、ご使用ください。
トーチ側電圧検出端子をワイヤ送給装置側電圧検出端子へ接続しない状態でご使用されますと、感電する恐れがありますので、絶対に行わないでください。



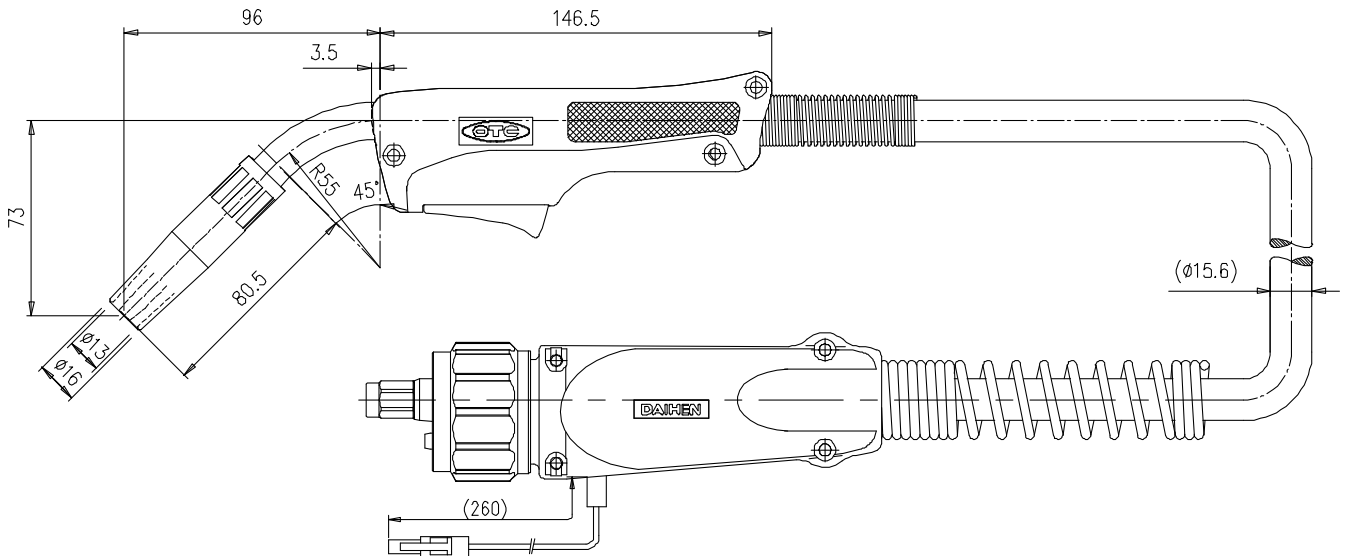
トーチ形式

BT2000V-30



外形寸法図

単位(mm)



外形図の寸法は参考値です。

●お問い合わせ

株式会社 **ダイヘンテクノス**

- 北海道サービスセンター (011)846-2650
- 東北サービスセンター (022)218-0391
- 大宮サービスセンター (048)651-0048
- 東京サービスセンター (046)273-7000
- 長野サービスセンター (0263)28-8080
- 静岡サービスセンター (053)468-0460
- 中部サービスセンター (052)752-2366
- 豊田サービスセンター (0565)53-1123
- 北陸サービスセンター (076)234-6291
- 六甲サービスセンター (078)275-2043
- 岡山サービスセンター (086)805-4742
- 中国サービスセンター (082)503-3378
- 四国サービスセンター (0877)56-6033
- 九州サービスセンター (092)583-6210

ダイヘン溶接メカトロシステム株式会社

- 北日本営業部(東北FAセンター) (022)218-0391
- 札幌営業所(北海道FAセンター) (011)846-2650
- 釧路営業所 (0154)32-7297
- 関東営業部(大宮FAセンター) (048)651-6188
- 北関東営業所 (0285)28-2525
- 新潟営業所 (025)284-0757
- 太田営業所 (0276)61-3791
- 東京営業部 (03)5733-2960
- 千葉営業所 (047)437-4661
- 横浜営業所(東京FAセンター) (046)273-7111
- 長野営業所 (0263)28-8080
- 中部営業部(中部FAセンター) (052)752-2322
- 富士営業所 (0545)52-5273
- 静岡営業所(静岡FAセンター) (053)463-3181
- 豊田営業所 (0565)53-1123
- 北陸営業所(北陸FAセンター) (076)221-8803
- 関西営業部(六甲FAセンター) (078)275-2030
- 京滋営業所(京滋FAセンター) (077)554-4495
- 中国営業部(広島FAセンター) (082)294-5951
- 岡山営業所(岡山FAセンター) (086)243-6377
- 福山営業所 (084)941-4680
- 四国営業部(四国FAセンター) (0877)33-0030
- 九州営業部(九州FAセンター) (092)573-6101
- 長崎営業所 (095)824-9731
- 南九州営業所 (096)233-0105
- 大分営業所 (097)553-3890



溶接機事業部 ☎658-0033 兵庫県神戸市東灘区向洋町西4丁目1番 ☎(078)275-2004 FAX(078)845-8199