



CO<sub>2</sub>/MAG溶接トーチ

ブルートーチ

# BLUE TORCH

## 取扱説明書 『パーツリスト』

BT2000F-30・・・1U6235  
BT2000F-40・・・1U6236

*BT2000F-30*  
*BT2000F-40*

### 定格仕様

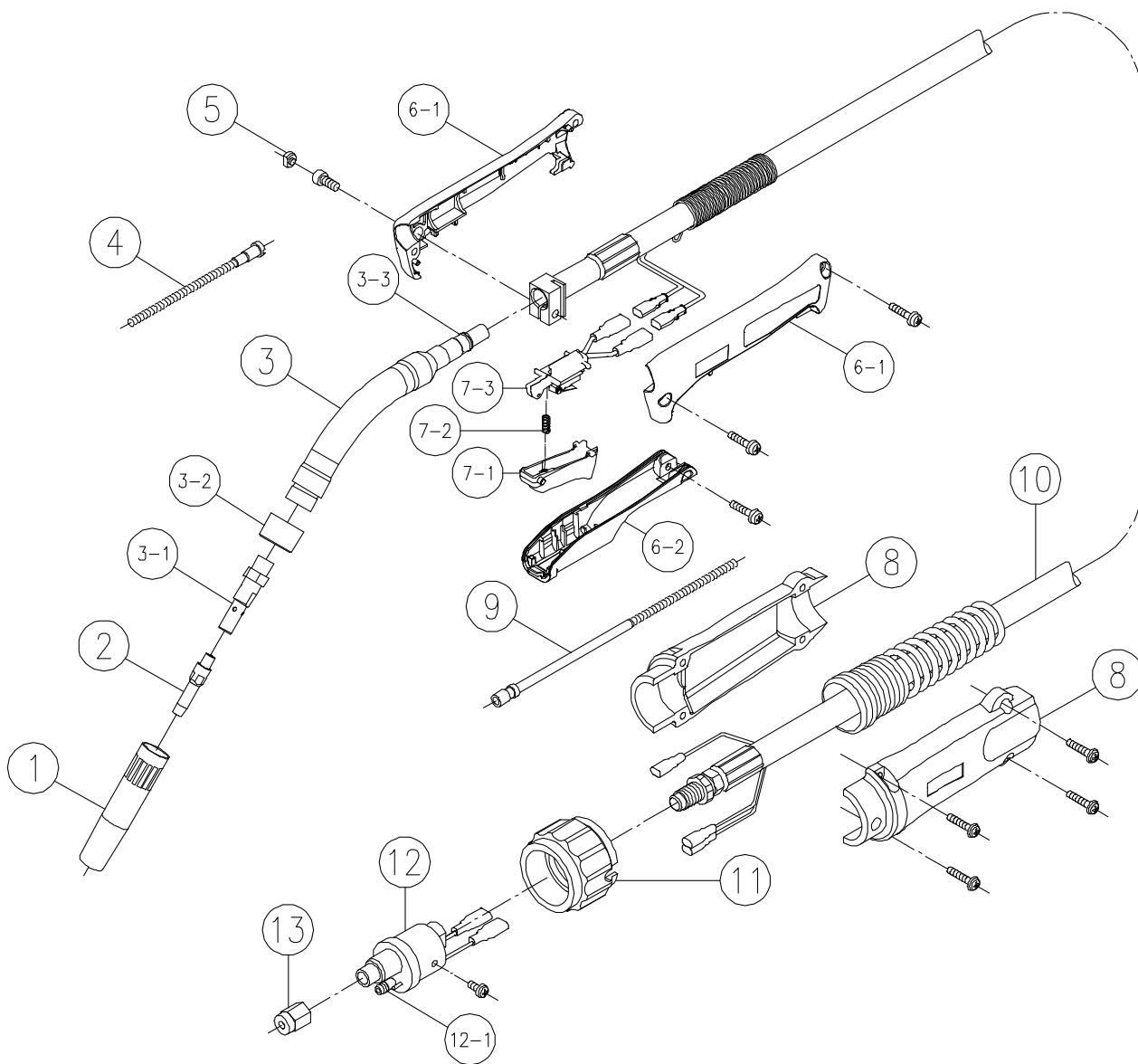
定格電流及び使用率	1	200A 50%(CO <sub>2</sub> ) / 160A 30%(MAG)	
ケーブル長		3.0m	4.0m
質量		2.2kg	2.6kg
適用ワイヤ径(mm)	2	(0.8)、0.9、(1.0)、(1.2)	
適用ワイヤ		軟鋼ソリッドワイヤ 軟鋼フラックス入りワイヤ	
シールドガス		CO <sub>2</sub> 、MAG	
冷却方式		空冷	
ガイド方法		手動用	
電圧定格		113V(ピーク値)	
トーチスイッチ定格		DC30V 3A	

1 ダイヘン社内基準による定格電流、使用率です。

IEC60974-7、JIS C9300-7による定格電流、使用率は、240A 35%(CO<sub>2</sub>)です。

2 標準組込チップは0.9mmです。

# パーツリスト



## ハンドル部

照合	品名	部品番号
	ノズル (内径13mm)	U5342N00
	チップ (0.9mm)	K980C24
	フレキシブルタッチボディ	U5339S00
-1	チップボディ	K5043C01
-2	フレキキャップ	K4945C02
-3	Oリング (S9-4D)	3574-001
	インナライナ (0.8 ~ 1.2mm)	U5003L82
	キャップ	U5341G01
	ハンドルキット ( -1 ~ 2、ネジ付)	U6257C00
-1	ハンドル (L/R)	U6257D00
-2	ハンドル (Lower)	U6190H03
	トリガASSY ( -1 ~ 3)	U6190T00
-1	トリガ	U6190T01
-2	トリガスプリング	U6190T02
-3	スイッチASSY	U6190Q00

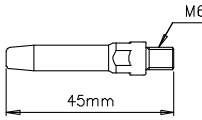
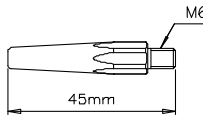
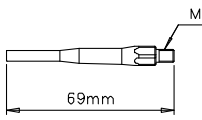
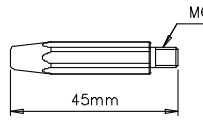
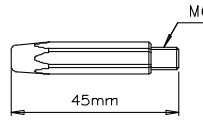
## コネクション部

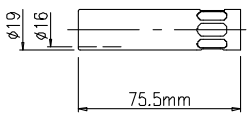
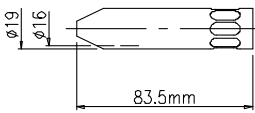
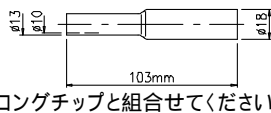
照合	品名	部品番号
	ケーブルサポート (ネジ付)	U6190S00
	ライナ	
	3.0m (0.9 ~ 1.2mm)	U4186G01
	4.0m (0.9 ~ 1.2mm)	U6192L00
	パワーケーブル (ネジ、スプリングが含まれています。)	
	3.0m	U6191D00
	4.0m	U6192D00
	アダプタナット	U4167F03
	給電アダプタ (ネジ付)	U4167E00
-1	Oリング	3570-125
	ライナナット	U4167G06

# オプションパーツリスト



外形図の寸法は参考値です。

単位(mm)

コンタクトチップ					
	Aチップ(標準)	Tチップ(高電流)	ロングチップ	C.Wチップ(長寿命)	MAGチップ
ワイヤ径					
0.8mm	K980C23	K662B13	U4167H08	-	-
0.9mm	K980C24	K662B12	U4167H07	-	U4167H14
1.0mm	K980C25	K980C17	U4167H06	-	U4167H13
1.2mm	K980C26 K980C73(コアード)	K980C19	U4167H05	K990E12	U4167H12

ノズル		
中・大電流用	アークスポット用	深い所や狭い所の溶接用
U5342P00 	U5342Q00 	U4186R00 
		ロングチップと組合せてください。

ヒートシールド
標準用 U6256H00 

トリガオプション	
深い所や狭い所の溶接用	
ロングトリガ U6256T00 	組込状態 

ロングトリガにスイッチ ASSY(U6190Q00)、トリガスプリング(U157E04)は含まれません。

ライナ		
ワイヤ径	長さ	部品番号
0.6~0.9mm	3.0m	U4353G01
0.8~0.9mm	4.0m	U4187H01

電圧検出線

部品番号 : U5365P00

・組合せ機器

ワイヤ送給装置 : CMV - 7403

溶接電源 : WB - M350L

WB - P500L(低スパッタモード時)

上記の機器と組み合わせてご使用の際は、トーチに電圧検出線を組込んでご使用ください。

詳しくは、電源およびワイヤ送給装置の取扱説明書をご参照ください。

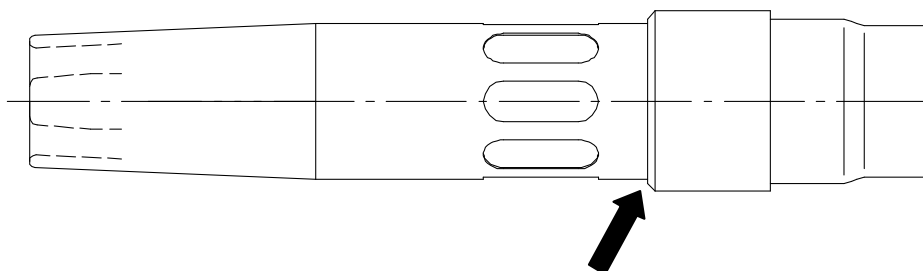
らくらフィーダ(CM - 302)用アダプタ

部品番号:U5001R00

## ノズル取り付けに関する注意事項

ノズル取り付けの際は、チップ先端とノズル先端が面一になる位置に取り付けてください。

その際、ノズルとフレキキャップとの間に隙間ができます。フレキキャップを緩めて、フレキキャップがノズルに接触するようにしてください。



フレキキャップを図のようにノズルに接触するよう移動させてください。

# トーチ形式

## BT2000F-30

ブルートーチ  
シリーズ

定格電流  
(200A)

シリーズ  
No.

ケーブル長  
30 : 3.0m  
40 : 4.0m

フレキシブルトーチボディ

1 B : ダイヘン「黒トーチ」について  
パワーケーブルアダプタおよびガイドアダプタ、アウトレットガイドは付属されておりません。  
現在ご使用のトーチでお使いの部品をご使用ください。  
また、新規に部品が必要な場合は、

- ・パワーケーブルアダプタ U2772G00
- ・ガイドアダプタ U785C13
- ・アウトレットガイド(0.8~1.0) U2075J03
- ・アウトレットガイド(0.9~1.2) U69B34

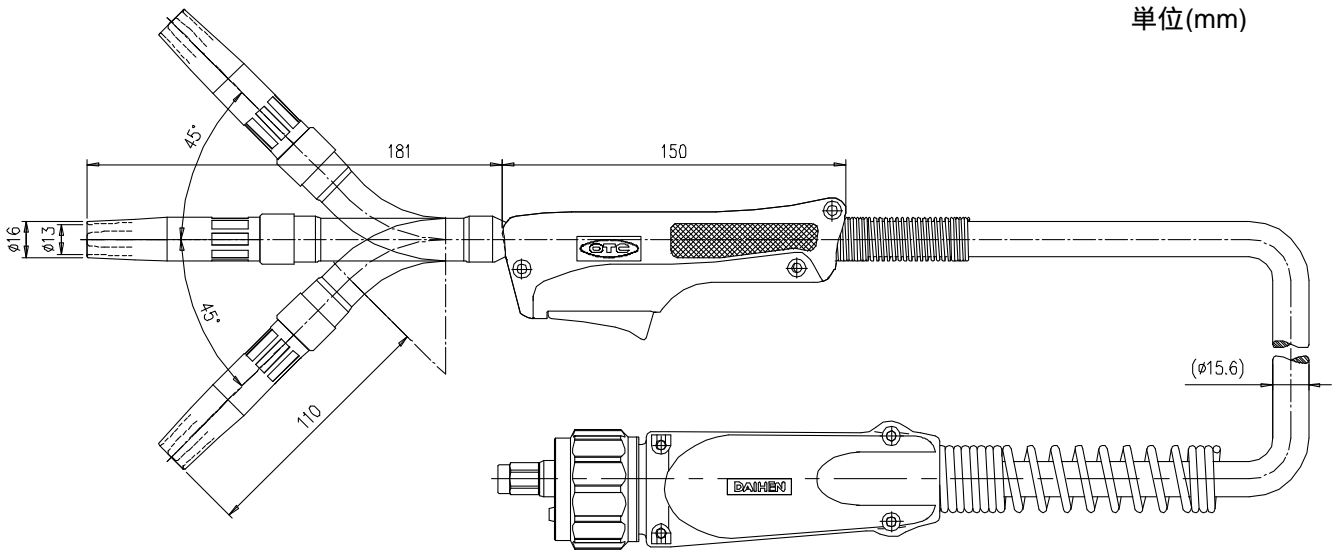
のいずれかをご必要に応じて別途ご注文ください。

### 給電アダプタ

- 無 : ダイヘン「ブルートーチ」
- B : ダイヘン「黒トーチ」 1
- R : ダイヘン「らくらくフィーダ」
- P : パナソニック
- E : ユーロ(ピンツェル)
- M : ミラー
- MS : ミラー(分離ガスホース)
- H : ホバート(TWECO)
- L : リンカーン
- FS : ダイデン「FS」シリーズ
- DM : ダイデン「ムーブ」シリーズ
- HT : 日立

# 外形寸法図

単位(mm)



外形図の寸法は参考値です。

### ●お問い合わせ

#### 株式会社 **ダイヘンテクノス**

- 北海道サービスセンター (011)846-2650
- 東北サービスセンター (022)218-0391
- 大宮サービスセンター (048)651-0048
- 東京サービスセンター (046)273-7000
- 長野サービスセンター (0263)28-8080
- 静岡サービスセンター (053)468-0460
- 中部サービスセンター (052)752-2366
- 豊田サービスセンター (0565)53-1123
- 北陸サービスセンター (076)234-6291
- 六甲サービスセンター (078)275-2043
- 岡山サービスセンター (086)805-4742
- 中国サービスセンター (082)503-3378
- 四国サービスセンター (0877)56-6033
- 九州サービスセンター (092)583-6210

#### **ダイヘン溶接メカトロシステム株式会社**

- 北日本営業部(東北FAセンター) (022)218-0391
- 札幌営業部(北海道FAセンター) (011)846-2650
- 釧路営業部 (0154)32-7297
- 関東営業部(大宮FAセンター) (048)651-6188
- 北関東営業部 (0285)28-2525
- 新潟営業部 (025)284-0757
- 太田営業部 (0276)61-3791
- 東京営業部 (03)5733-2960
- 千葉営業部 (047)437-4661
- 横浜営業部(東京FAセンター) (046)273-7111
- 長野営業部 (0263)28-8080
- 中部営業部(中部FAセンター) (052)752-2322
- 富士営業部 (0545)52-5273
- 静岡営業部(静岡FAセンター) (053)463-3181
- 豊田営業部 (0565)53-1123
- 北陸営業部(北陸FAセンター) (076)221-8803
- 関西営業部(六甲FAセンター) (078)275-2030
- 京滋営業部(京滋FAセンター) (077)554-4495
- 中国営業部(広島FAセンター) (082)294-5951
- 岡山営業部(岡山FAセンター) (086)243-6377
- 福山営業部 (084)941-4680
- 四国営業部(四国FAセンター) (0877)33-0030
- 九州営業部(九州FAセンター) (092)573-6101
- 長崎営業部 (095)824-9731
- 南九州営業部 (096)233-0105
- 大分営業部 (097)553-3890



溶接機事業部 ☎658-0033 兵庫県神戸市東灘区向洋町西4丁目1番 ☎(078)275-2004 FAX(078)845-8199