



CO₂/MAG溶接トーチ

ブルートーチ

BLUE TORCH

取扱説明書 『パーツリスト』

BT2000-30・・・1U6191
BT2000-40・・・1U6192

BT2000-30
BT2000-40

定格仕様

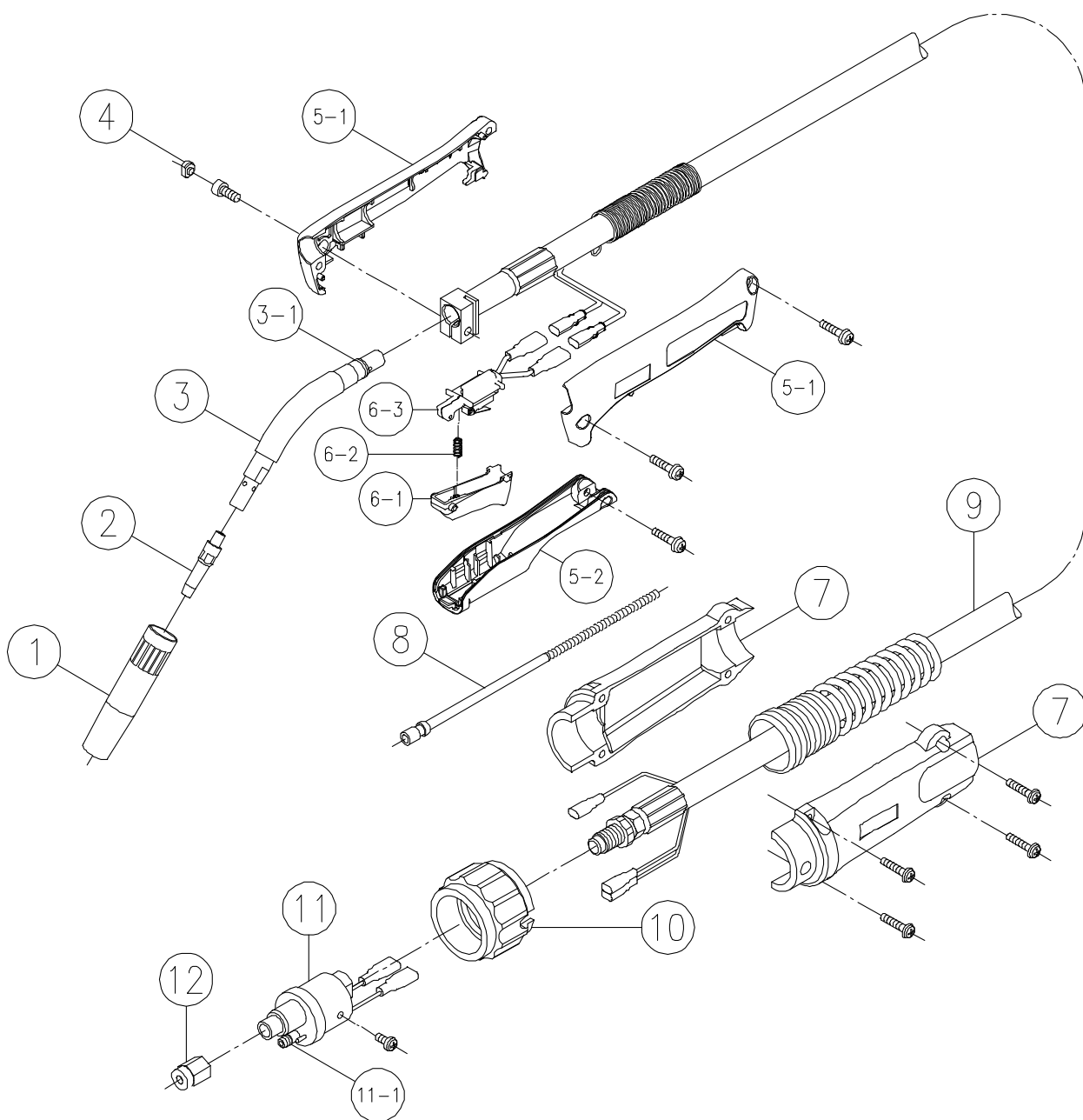
定格電流及び使用率	1	200A 50%(CO ₂) / 160A 30%(MAG)	
ケーブル長		3.0m	4.0m
質量		2.2kg	2.6kg
適用ワイヤ径(mm)	2	(0.8)、0.9、(1.0)、(1.2)	
適用ワイヤ		軟鋼ソリッドワイヤ 軟鋼フラックス入りワイヤ	
シールドガス		CO ₂ 、MAG	
冷却方式		空冷	
ガイド方法		手動用	
電圧定格		113V(ピーク値)	
トーチスイッチ定格		DC30V 3A	

1 ダイヘン社内基準による定格電流、使用率です。

IEC60974-7、JIS C9300-7による定格電流、使用率は、240A 35%(CO₂)です。

2 標準組込チップは0.9mmです。

パーツリスト



ハンドル部

照合	品名	部品番号
	ノズル (内径13mm)	U5342N00
	チップ (0.9mm)	K980C24
	トリガボディ	U5020C00
-1	リング (S9-4D)	3574-001
	キャップ	U5341G01
	ハンドルキット (-1~2、ネジ付)	U6257C00
-1	ハンドル (L/R)	U6257D00
-2	ハンドル (Lower)	U6190H03
	トリガASSY (-1~3)	U6190T00
-1	トリガ	U6190T01
-2	トリガスプリング	U6190T02
-3	スイッチASSY	U6190Q00

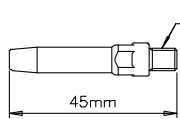
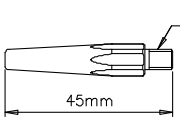
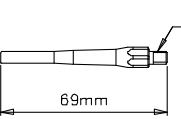
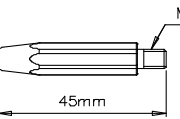
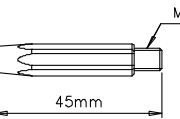
コネクション部

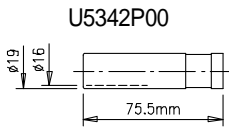
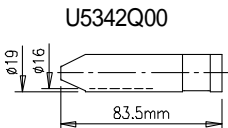
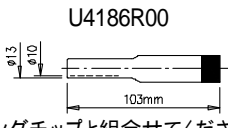
照合	品名	部品番号
	ケーブルサポート(ネジ付)	U6190S00
	ライナ	
	3.0m (0.9~1.2mm)	U4186G01
	4.0m (0.9~1.2mm)	U6192L00
	パワーケーブル (ネジ、スプリングが含まれています。)	
	3.0m	U6191D00
	4.0m	U6192D00
	アダプタナット	U4167F03
	給電アダプタ (ネジ付)	U4167E00
-1	リング	3570-125
	ライナナット	U4167G06

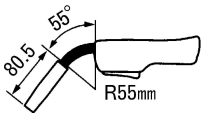

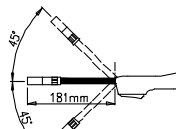
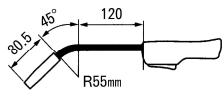
オプションパーツリスト



外形図の寸法は参考値です。


単位 (mm)

コンタクトチップ					
	Aチップ(標準)	Tチップ(高電流)	ロングチップ	C.Wチップ(長寿命)	MAGチップ
ワイヤ径					
0.8mm	K980C23	K662B13	U4167H08	-	-
0.9mm	K980C24	K662B12	U4167H07	-	U4167H14
1.0mm	K980C25	K980C17	U4167H06	-	U4167H13
1.2mm	K980C26 K980C73(コアド)	K980C19	U4167H05	K990E12	U4167H12

ノズル		
中・大電流用	アークスポット用	深い所や狭い所の溶接用
 <p>U5342P00</p>	 <p>U5342Q00</p>	 <p>U4186R00</p> <p>ロングチップと組合せてください。</p>

トーチボディ			
R55、55°	ストレート	フレキシブル	ロングネック
 <p>U5020B00</p>	 <p>U5020S00</p>	 <p>U5339S00</p> <p>インナライナが必要です。</p>	 <p>U5020Q00</p>

トリガオプション	
深い所や狭い所の溶接用	
 <p>U6256T00</p>	 <p>組込状態</p>

インナライナ		
ワイヤ径	部品番号	上記トーチボディに適用可
0.8 ~ 1.2mm	U5003L82	
 <p>315mm</p>		

ライナ		
ワイヤ径	長さ	部品番号
0.6 ~ 0.9mm	3.0m	U4353G01
0.8 ~ 0.9mm	4.0m	U4187H01

ロングトリガにスイッチ ASSY(U6190Q00)、トリガスプリング(U157E04)は含まれません。

電圧検出線

部品番号 : U5365P00

・組合せ機器

ワイヤ送給装置 : CMV - 7403

溶接電源 : WB - M350L

WB - P500L(低スパッタモード時)

上記の機器と組み合わせてご使用の際は、トーチに電圧検出線を組込んでご使用ください。詳しくは、電源およびワイヤ送給装置の取扱説明書をご参照ください。

らくらくフィーダ(CM-302)用アダプタ

部品番号:U5001R00

コネクションキット

本溶接トーチを他社機器に取付の際は、下記コネクションキットとブルートーチのコネクション部を組替えてご使用ください。

品名	部品番号
ダイヘン「黒トーチ」シリーズ用コネクションキット	U5001B00
パナソニック用コネクションキット	U5001P00
ユーロ(ピンツェル)用コネクションキット	U5002E00
ミラー用コネクションキット	U5002M00
ミラー(分離ガスホース)用コネクションキット	U5002S00
ホバート(TWECO)用コネクションキット	U5002H00
リンカーン用コネクションキット	U5002L00
ダイデン「FS」シリーズ用コネクションキット	U5001F00
ダイデン「ムーブ」シリーズ用コネクションキット	U5001M00
日立用コネクションキット	U5001H00

トーチ形式

BT 2000 - 30

ブルートーチ シリーズ	定格電流 (200A)	シリーズ No.	ケーブル長 30 : 3.0m 40 : 4.0m
----------------	----------------	-------------	---------------------------------

給電アダプタ

- 無 : ダイヘン「ブルートーチ」
- B : ダイヘン「黒トーチ」 1
- R : ダイヘン「らくらくフィーダ」
- P : パナソニック
- E : ユーロ(ピンツェル)
- M : ミラー
- MS : ミラー(分離ガスホース)
- H : ホバート(TWECO)
- L : リンカーン
- FS : ダイデン「FS」シリーズ
- DM : ダイデン「ムーブ」シリーズ
- HT : 日立

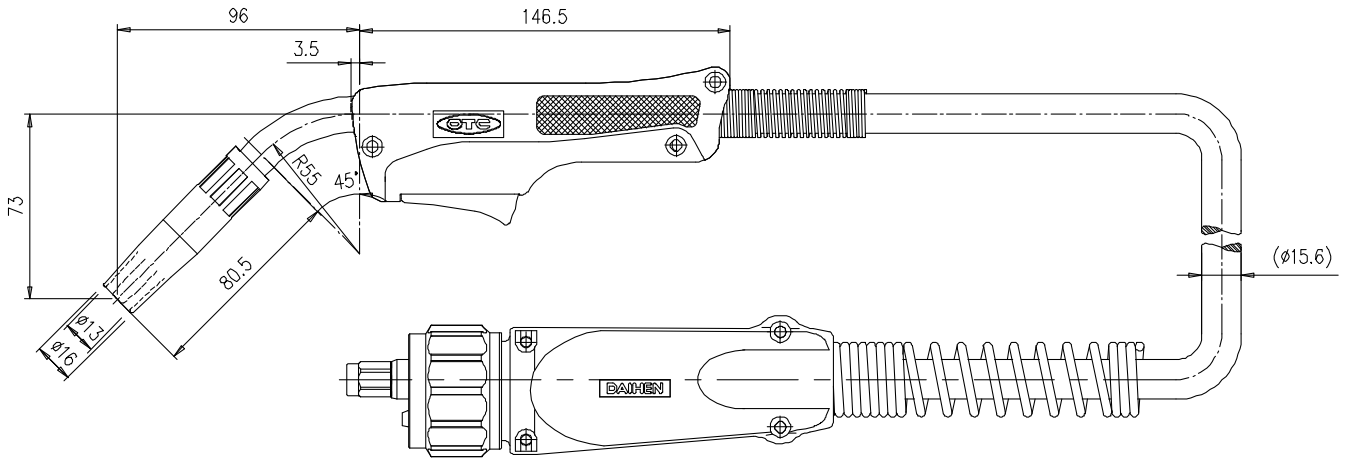
1 B : ダイヘン「黒トーチ」について
 パワーケーブルアダプタおよびガイドアダプタ、アウトレットガイドは付属されておりません。
 現在ご使用のトーチでお使いの部品をご使用ください。
 また、新規に部品が必要な場合は、

- ・パワーケーブルアダプタ U2772G00
- ・ガイドアダプタ U785C13
- ・アウトレットガイド(0.8~1.0) U2075J03
- ・アウトレットガイド(0.9~1.2) U69B34

のいずれかをご必要に応じて別途ご注文ください。

外形寸法図

単位(mm)



外形図の寸法は参考値です。

●お問い合わせ

株式会社 **ダイヘンテクノス**

- 北海道サービスセンター (011)846-2650
- 東北サービスセンター (022)218-0391
- 大宮サービスセンター (048)651-0048
- 東京サービスセンター (046)273-7000
- 長野サービスセンター (0263)28-8080
- 静岡サービスセンター (053)468-0460
- 中部サービスセンター (052)752-2366
- 豊田サービスセンター (0565)53-1123
- 北陸サービスセンター (076)234-6291
- 六甲サービスセンター (078)275-2043
- 岡山サービスセンター (086)805-4742
- 中国サービスセンター (082)503-3378
- 四国サービスセンター (0877)56-6033
- 九州サービスセンター (092)583-6210

ダイヘン溶接メカトロシステム株式会社

- 北日本営業部(東北FAセンター) (022)218-0391
- 札幌営業部(北海道FAセンター) (011)846-2650
- 釧路営業部 (0154)32-7297
- 関東営業部(大宮FAセンター) (048)651-6188
- 北関東営業部 (0285)28-2525
- 新潟営業部 (025)284-0757
- 太田営業部 (0276)61-3791
- 東京営業部 (03)5733-2960
- 千葉営業部 (047)437-4661
- 横浜営業部(東京FAセンター) (046)273-7111
- 長野営業部 (0263)28-8080
- 中部営業部(中部FAセンター) (052)752-2322
- 富士営業部 (0545)52-5273
- 静岡営業部(静岡FAセンター) (053)463-3181
- 豊田営業部 (0565)53-1123
- 北陸営業部(北陸FAセンター) (076)221-8803
- 関西営業部(六甲FAセンター) (078)275-2030
- 京滋営業部(京滋FAセンター) (077)554-4495
- 中国営業部(広島FAセンター) (082)294-5951
- 岡山営業部(岡山FAセンター) (086)243-6377
- 福山営業部 (084)941-4680
- 四国営業部(四国FAセンター) (0877)33-0030
- 九州営業部(九州FAセンター) (092)573-6101
- 長崎営業部 (095)824-9731
- 南九州営業部 (096)233-0105
- 大分営業部 (097)553-3890



溶接機事業部 ☎658-0033 兵庫県神戸市東灘区向洋町西4丁目1番 ☎(078)275-2004 FAX(078)845-8199