



MIG/MAG 溶接トーチ

ブルートーチ

BLUE TORCH II

取扱説明書 『パーツリスト』

WTS300-SD...1U5681

WTS300-SD

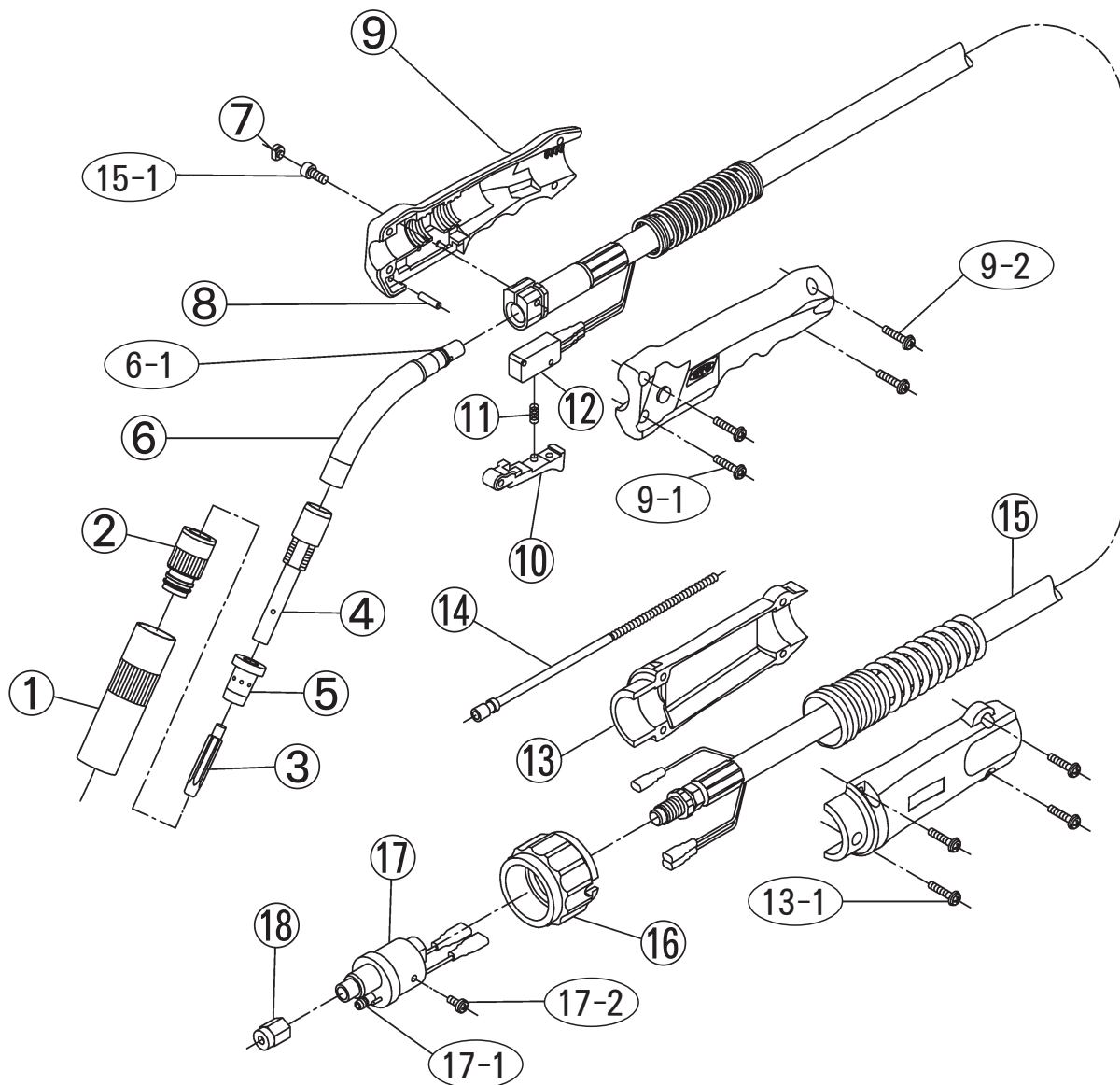
標準仕様

定 格 電 流 : 300A (MIG/MAG)
使 用 率 : 30% (パルスMIG)、50% (MIG/MAG)
適 用 ワ イ ヤ 径 : ステンレス : 0.9 mm、1.0 mm、1.2 mm
(標準組込チップは 1.2 mm)
ケ ー ブ ル 長 : 3.0 m
質 量 : 3.0 kg
冷 却 方 式 : 空冷

株式会社 **ダイヘン**

3-2-023-2

パーツリスト

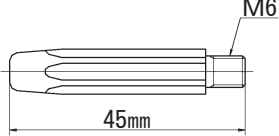



照合	品名	部品番号
①	ノズル	U2774E04
②	インシュレータ	U5377L00
③	チップ	U4167H12
④	チップボディ	U4400G01
⑤	オリフィス	U4173G02
⑥	トリガボディ (R115、55°)	U5350B00
⑥-1	リング (S 9)	3570-124
⑦	キャップ	U5341G01
⑧	フラットピン	U5035G03
⑨	ハンドル (ネジ付)	U5035G00
⑨-1	丸小ネジ (M 4 × 2 0)	3361-676
⑨-2	丸小ネジ (M 4 × 1 6)	3361-607
⑩	トリガ	U5035E01
⑪	スプリング	U157E04


照合	品名	部品番号
⑫	マイクロスイッチ (防塵タイプ)	4254-137
⑬	ケーブルサポート (ネジ付)	U5035K00
⑬-1	丸小ネジ (M 4 × 1 6)	3361-607
⑭	ライナ	
	3.0 m (0.9 ~ 1.2 mm)	U4170H02
⑮	パワーケーブル (スプリングが含まれています。)	
	3.0 m	U5377D00
⑮-1	穴付ボルト	3361-642
⑯	アダプタナット	U4167F03
⑰	給電アダプタ	U4167E00
⑰-1	リング	3570-125
⑰-2	丸小ネジ (M 4 × 8)	3361-677
⑱	ライナナット	U4167G06

オプションパーツリスト

単位 (mm)

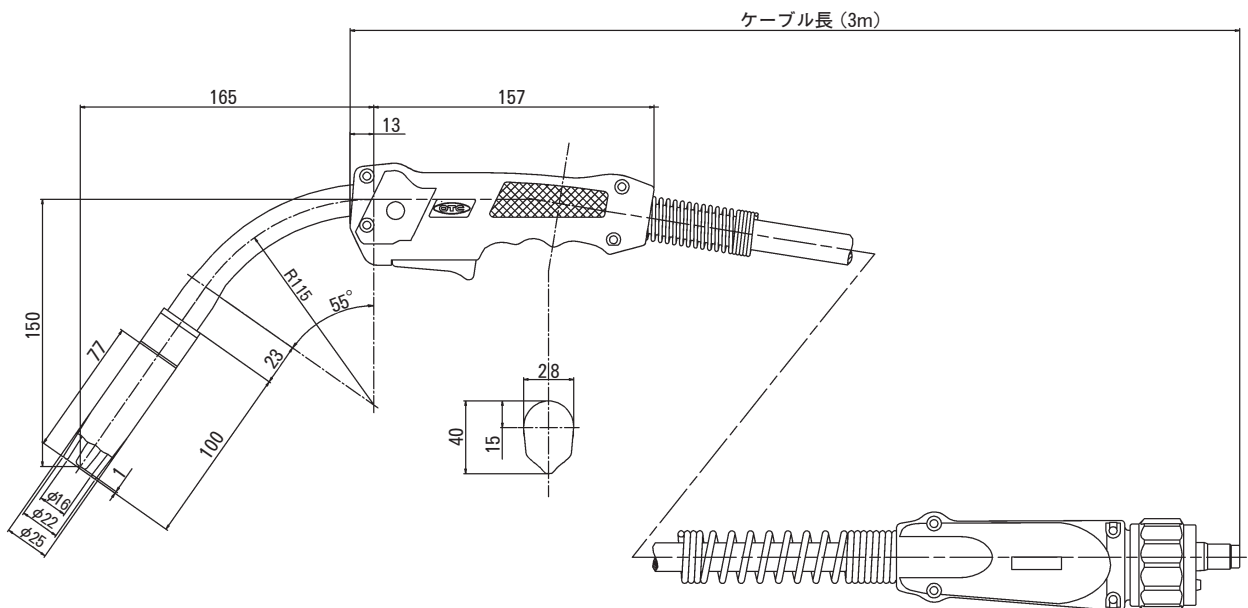
コンタクトチップ	
	MAGチップ (標準)
ワイヤ径	
0.9 mm	U4167H14
1.0 mm	U4167H13
1.2 mm	U4167H12

トーチボディ
U5339H00
ストレート


ヒートシールド
U2075J01


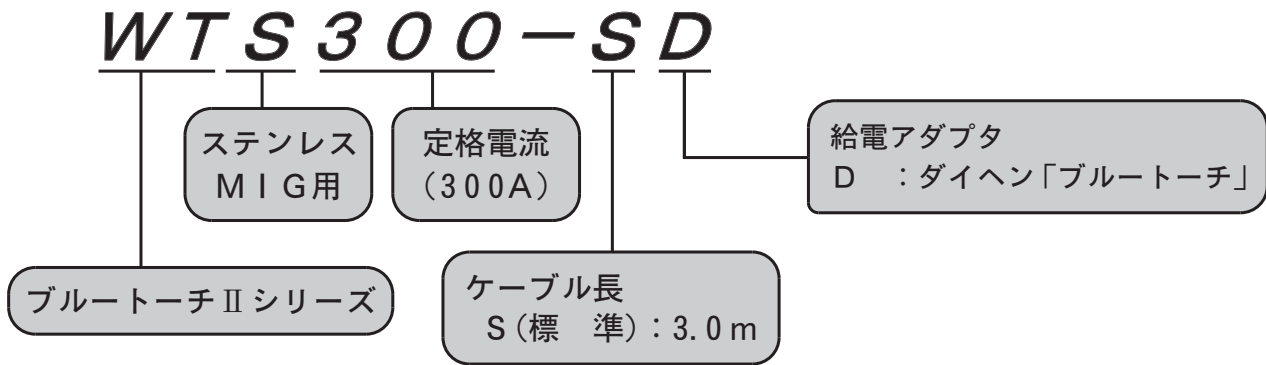
※ 外形図の寸法は参考値です

外形寸法図



※ 外形図の寸法は参考値です

トーチ形式



ブルートーチIIシリーズ標準仕様

形 式	W T S 3 0 0 - S D
定格電流	300A
使用率	30% (パルスMIG)、50% (MIG/MAG)
適用ワイヤ径 (mm) ※	(0.9)、(1.0)、1.2
ケーブル長	3.0m
質量	3.0kg
冷却方式	空冷

※ ()内のワイヤサイズをご使用の場合は、別売品が必要です。

●お問い合わせ

株式会社 **ダイヘンテクノス**

北海道サービスセンター (011) 846-2650
 東北サービスセンター (022) 218-0391
 大宮サービスセンター (048) 651-0048
 東京サービスセンター (046) 273-7000
 長野サービスセンター (0263) 28-8080
 静岡サービスセンター (053) 468-0460
 中部サービスセンター (052) 752-2366
 豊田サービスセンター (0565) 53-1123
 北陸サービスセンター (076) 234-6291
 六甲サービスセンター (078) 275-2043
 岡山サービスセンター (086) 805-4742
 中国サービスセンター (082) 503-3378
 四国サービスセンター (0877) 56-6033
 九州サービスセンター (092) 583-6210

ダイヘン溶接メカトロシステム株式会社

北海道営業部(北海道FAセンター) (011) 846-2650
 釧路営業所 (015) 432-7297
 東北営業部(東北FAセンター) (022) 218-0391
 関東営業部(大宮FAセンター) (048) 651-6188
 北関東営業所 (0285) 28-2525
 太田営業所 (0276) 61-3791
 新潟営業所 (025) 284-0757
 東京営業部 (03) 5733-2960
 横浜営業所(東京FAセンター) (046) 273-7111
 千葉営業所 (047) 437-4661
 長野営業所 (0263) 28-8080
 中部営業部(中部FAセンター) (052) 752-2322
 静岡営業所(静岡FAセンター) (053) 463-3181
 富士営業所 (0545) 52-5273
 豊田営業所 (0565) 53-1123
 北陸営業所(北陸FAセンター) (076) 221-8803
 関西営業部(六甲FAセンター) (078) 275-2030
 京滋営業所(京滋FAセンター) (077) 554-4495
 中国営業部(広島FAセンター) (082) 294-5951
 岡山営業所(岡山FAセンター) (086) 243-6377
 福山営業所 (084) 941-4680
 四国営業部(四国FAセンター) (0877) 33-0030
 九州営業部(九州FAセンター) (092) 573-6101
 長崎営業所 (095) 824-9731
 南九州営業所 (096) 233-0105
 大分営業所 (097) 553-3890

DAIHEN 株式会社 **ダイヘン**

溶接機事業部 ☎658-0033 兵庫県神戸市東灘区向洋町西4丁目1番 ☎(078)275-2004 FAX(078) 845-8158