



セルフシールド溶接トーチ

ブルートーチ

BLUE TORCH II

取扱説明書 『パーツリスト』

WTNJ3510-SD・・・1U6180
WTNJ3510-MD・・・1U6181

WTNJ3510-SD
WTNJ3510-MD

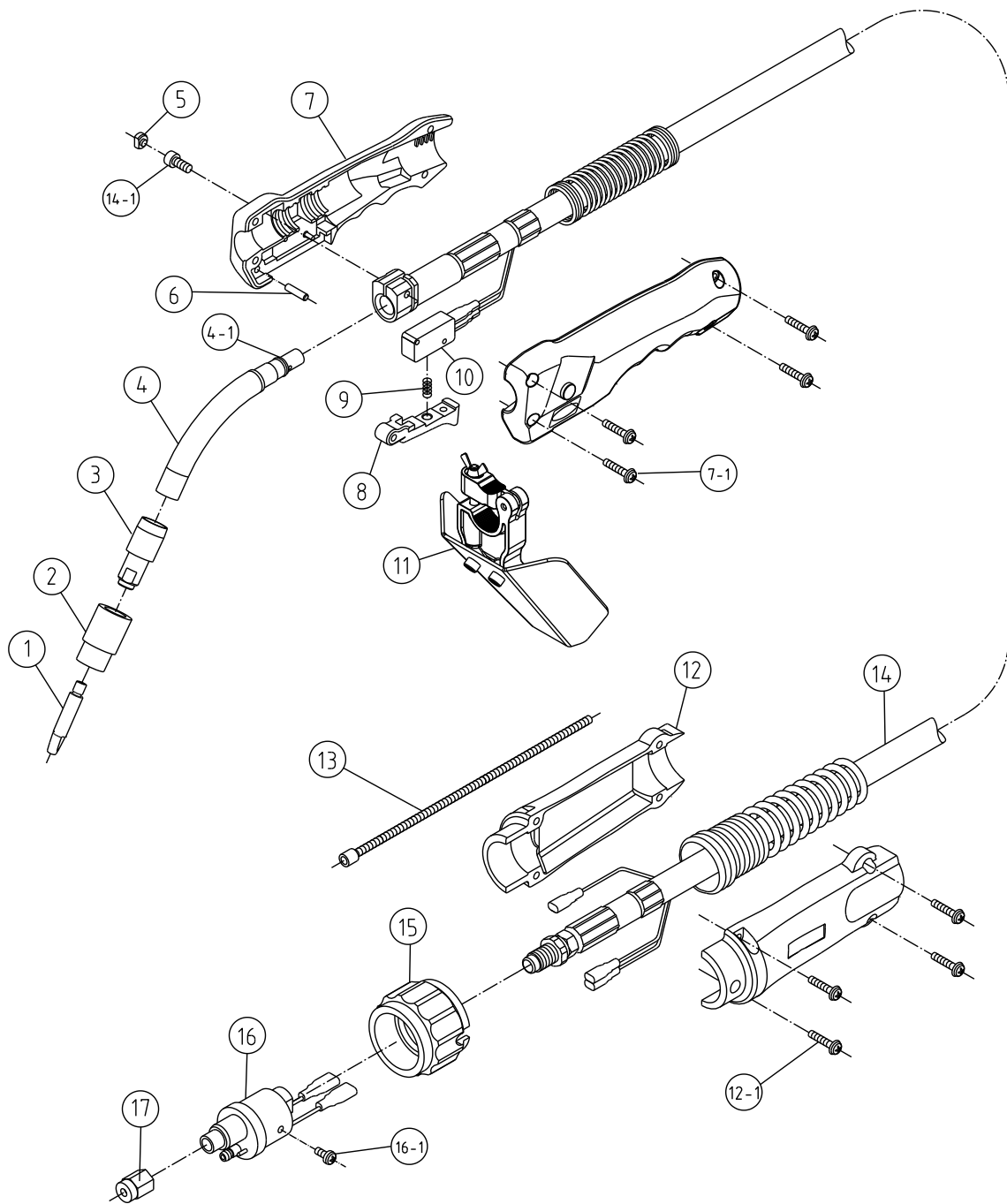
標準仕様

形 式	WTNJ3510-SD	WTNJ3510-MD
定 格 電 流	350A	
使 用 率	60%	
適用ワイヤ径 (mm) ※	(1.2), (1.6), (1.7), (2.0), 2.4	
ト ー チ 長	3.0m	4.5m
質 量	3.5 kg	4.4 kg
冷 却 方 式	空冷	

※()内のワイヤ径をご使用の場合は、別売品のチップが必要となります。

※1.2、1.6、1.7のワイヤ径をご使用の場合は、別途ライナが必要となります。

パーツリスト



照合	品名	部品番号
①	チップ(2.4mm)	K980N24
②	ノズル	U6142G02
③	チップボディ	U4594G03
④	トーチボディ	U5350B00
④-1	Oリング(S9)	3574-001
⑤	キャップ	U5341G01
⑥	フラットピン	U5035G03
⑦	ハンドル(ネジ付)	U6142E00
⑦-1	丸小ネジ(M4X20)	100-0308
⑧	トリガ	U5035E01
⑨	スプリング	U157E04
⑩	マイクロスイッチ(防塵タイプ)	4254-137
⑪	ヒートシールド	U6257E00

照合	品名	部品番号
⑫	ケーブルサポート(ネジ付)	U5035K00
⑫-1	丸小ネジ(M4X16)	100-0306
⑬	ライナ	
	3.0m(2.0~2.4mm)	U6180G01
	4.5m(2.0~2.4mm)	U6181G01
⑭	パワーケーブル(⑭-1を含む)	
	3.0m	U6142D00
	4.5m	U6143D00
⑭-1	穴付ボルト(M5X14)	100-0310
⑮	アダプタナット	U4167F03
⑯	給電アダプタ	U4594E00
⑯-1	丸小ネジ(M4X8)	100-0297
⑰	ライナナット	U4167G06

オプションパーツリスト

コンタクトチップ

適用ワイヤ径	部品番号
1.2	K980N12
1.6-1.7	K980N67
2.0	K980N20

ライナ

適用ワイヤ径	長さ	部品番号
1.2	3.0m	U4173G04
	4.5m	U4537G01
1.6-2.0	3.0m	U6142G03
	4.5m	U6143G03

単位(mm)

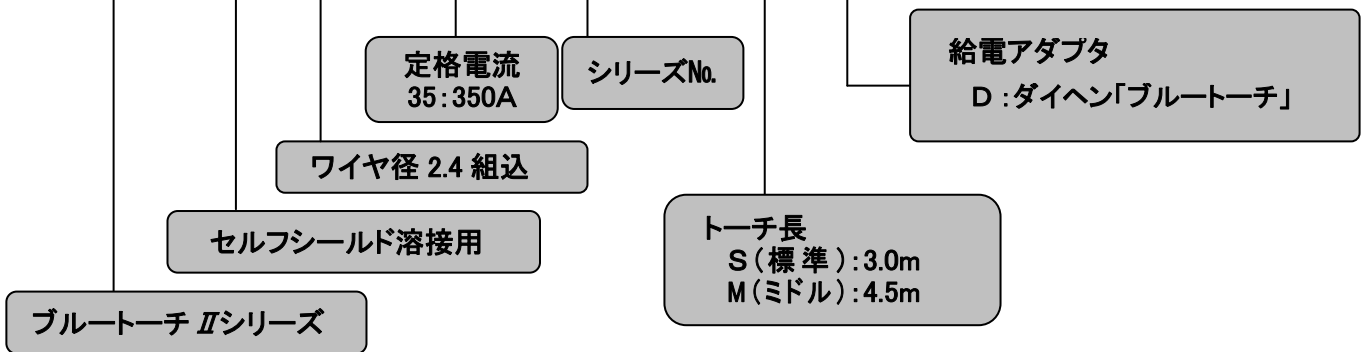
トーチボディ

R115、45°	R115、55°	ストレート
U5339C00	U5350B00	U5339H00
標準		

※外形図の寸法は参考値です。

トーチ形式

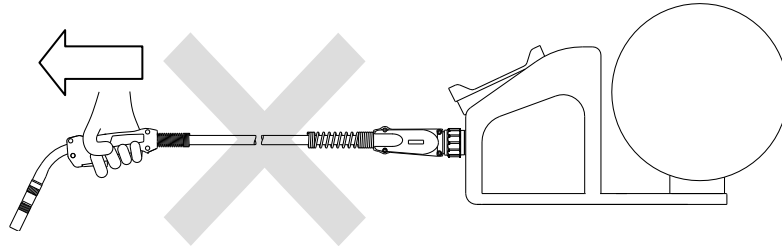
WT N J 35 10 - S D



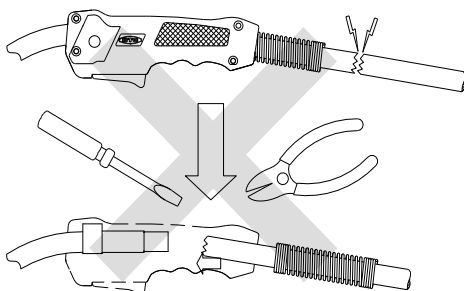
ご 注 意



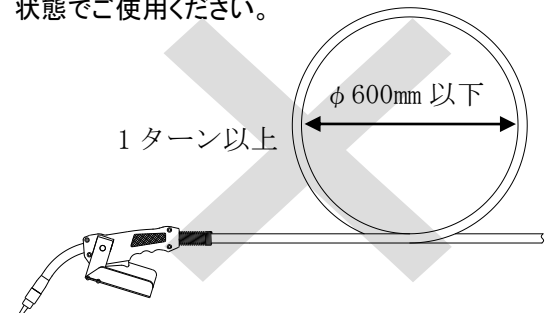
溶接トーチを持ってワイヤ送給装置を引っ張ったり、移動させたりすると、パワーケーブルの断線やケーブルの外皮が抜けて導体が露出し感電する恐れがありますので、絶対に行わないでください。



パワーケーブルが損傷した場合は、新品に交換してください。
絶対にカシメ部等を分解して修理しないでください。



溶接トーチのパワーケーブルを極端に曲げるとワイヤ送給不良の原因となりますので、できるだけまっすぐな状態でご使用ください。



ダイヘンサービス網一覧表

株式会社 **ダイヘンテクノサポート**

北日本 S E 部	〒981-3133 宮城県仙台市泉区泉中央 4 丁目 7 番地 7	☎(022)218-0391 FAX(022)218-0621
札幌 S E センター	〒003-0022 北海道札幌市白石区南郷通 1 丁目南 9 番 5 号	☎(011)846-2650 FAX(011)846-2651
釧路 S E センター	〒085-0035 北海道釧路市共栄大通 9 丁目 1 番 K&M ビル 1011 号室	☎(0154)32-7297 FAX(015)432-7298
関東 S E 部	〒330-0856 埼玉県さいたま市大宮区三橋 2 丁目 1 6 番	☎(048)651-6188 FAX(048)651-6009
北関東 S E センター	〒323-0822 栃木県小山市駅南町 4 丁目 2 0 番 2 号	☎(0285)28-2525 FAX(0285)28-2520
新潟 S E センター	〒950-0941 新潟県新潟市中央区女池 7 丁目 2 5 番 4 号	☎(025)284-0757 FAX(025)284-0770
太田 S E センター	〒373-0847 群馬県太田市西新町 14-10(勝チロロボットエンジニアリング内)	☎(0276)61-3791 FAX(0276)61-3793
東京 S E 部	〒105-0002 東京都港区愛宕 1 丁目 3 番 4 号 (愛宕東洋ビル 10 階)	☎(03)5733-2960 FAX(03)5733-2961
千葉 S E センター	〒273-0004 千葉県船橋市南本町 7-5 (ストークマンション 1 階)	☎(047)437-4661 FAX(047)437-4670
横浜 S E センター	〒242-0001 神奈川県大和市下鶴間 2 3 0 9 番地 2	☎(046)273-7111 FAX(046)273-7121
長野 S E センター	〒399-0034 長野県松本市野溝東 1 丁目 1 1 番 2 7 号	☎(0263)28-8080 FAX(0263)28-8271
中部 S E 部	〒464-0057 愛知県名古屋市中区千種区法王町 1 丁目 1 3 番地	☎(052)752-2322 FAX(052)752-2661
富士 S E センター	〒417-0061 静岡県富士市伝法 3 0 8 8 - 6	☎(0545)52-5273 FAX(0545)52-5283
静岡 S E センター	〒430-0852 静岡県浜松市中区領家 2 丁目 1 2 番 1 5 号	☎(053)463-3181 FAX(053)463-3194
豊田 S E センター	〒473-0932 愛知県豊田市堤町寺池上 7 0 番地 1	☎(0565)53-1123 FAX(0565)53-1125
北陸 S E センター	〒920-0027 石川県金沢市駅西新町 3 丁目 1 6 番 1 1 号	☎(076)221-8803 FAX(076)221-8817
関西 S E 部	〒658-0033 兵庫県神戸市東灘区向洋町西 4 丁目 1 番	☎(078)275-2030 FAX(078)845-8201
京滋 S E センター	〒520-3024 滋賀県栗東市小柿 7 丁目 1 番 2 5 号	☎(077)554-4495 FAX(077)554-4493
中国 S E 部	〒733-0035 広島県広島市西区南観音 2 丁目 3 番 3 号	☎(082)294-5951 FAX(082)294-6280
岡山 S E センター	〒700-0951 岡山県岡山市北区田中 1 3 3 - 1 0 1	☎(086)243-6377 FAX(086)243-6380
福山 S E センター	〒721-0907 広島県福山市春日町 2 丁目 8 番 3 号 (Vゲレス山口 103 号)	☎(084)941-4680 FAX(084)943-8379
四国 S E 部	〒764-0012 香川県仲多度郡多度津町桜川 1 丁目 3 番 8 号	☎(0877)33-0030 FAX(0877)33-2155
九州 S E 部	〒816-0934 福岡県大野城市曙町 2 丁目 1 番 8 号	☎(092)573-6101 FAX(092)573-6107
長崎 S E センター	〒850-0004 長崎県長崎市下西山町 1 0 番 6 号 (大蔵ビル 101 号)	☎(095)824-9731 FAX(095)822-6583
南九州 S E センター	〒869-1101 熊本県菊池郡菊陽町津久礼 2 2 6 8 - 3 8	☎(096)233-0105 FAX(096)233-0106
大分 S E センター	〒870-0142 大分県大分市三川下 2 丁目 7 番 2 8 号 (KAZU ビル)	☎(097)553-3890 FAX(097)553-3893



溶接機事業部 〒658-0033 兵庫県神戸市東灘区向洋町西 4 丁目 1 番 ☎(078)275-2004 FAX (078)845-8199