

DAIHEN

M I G

溶接トーチ

ブルートーチ

**BLUE TORCH II**

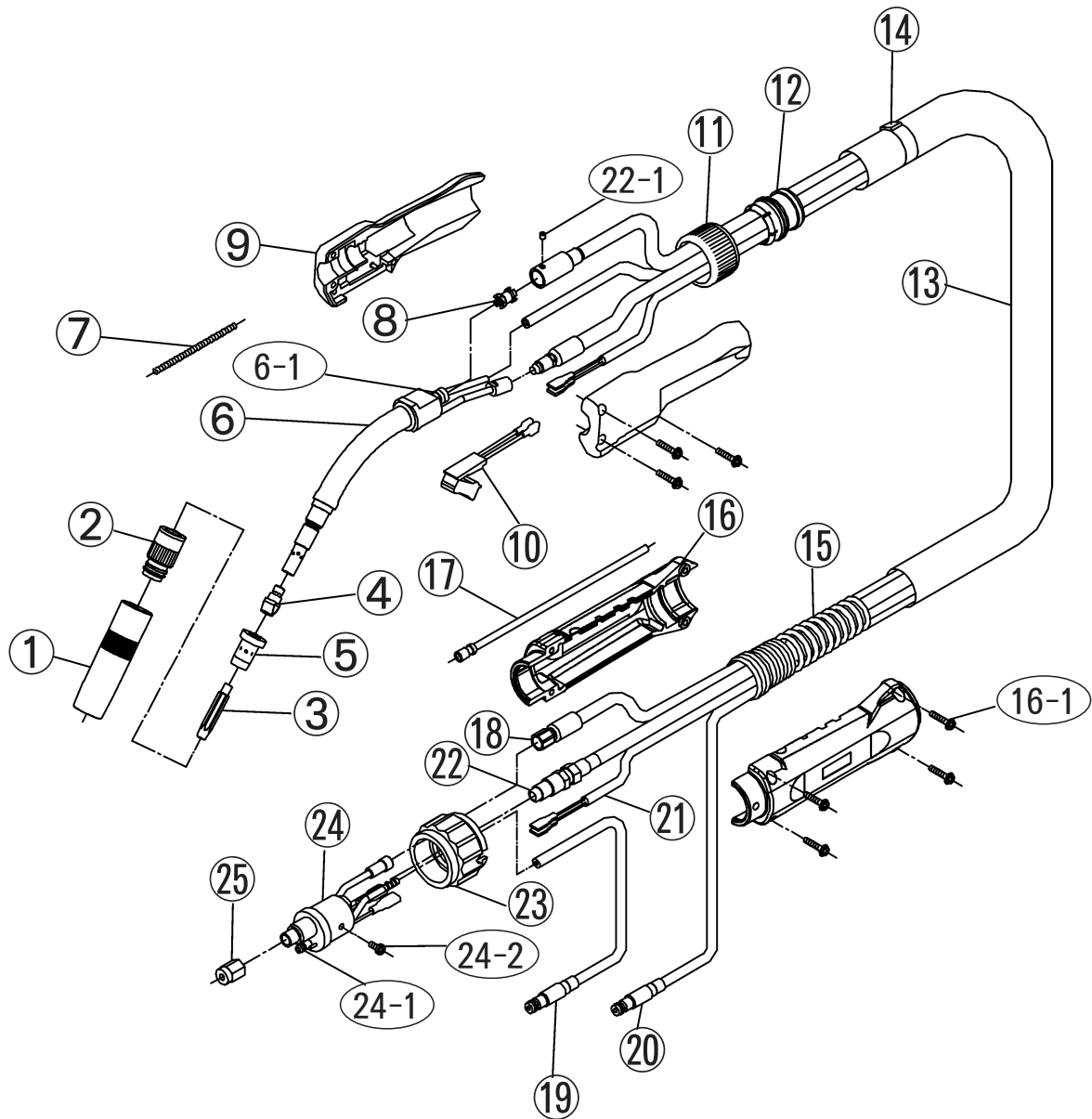
取扱説明書 『パーツリスト』

WTAW400-SD...1U5626

**WTAW400-SD****標準仕様**

定 格 電 流 : 400A (M I G)  
使 用 率 : 100%  
適 用 ワ イ ヤ 径 : アルミニウム 1.2 mm、1.6 mm  
(標準組込チップは 1.2 mm)  
ケ ー ブ ル 長 : 3.0 m  
質 量 : 2.7 kg  
冷 却 方 式 : 水冷

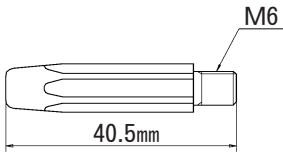
# パーツリスト



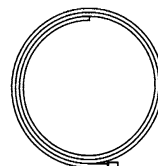
照合	品名	部品番号	照合	品名	部品番号
①	ノズル	U5377G01	⑬	ケーブルサポート (ネジ付)	U5626K00
②	インシュレータ	U5626X00	⑭	丸小ネジ (M4×1.8)	3361-680
③	チップ	K980B20	⑮	プラライナ (1.0~1.2mm)	U4432G02
④	チップナット	U5626M01	⑯	パワーケーブル	U5626D00
⑤	オリフィス	U4173G02	⑰	復水ホース	U5626F00
⑥	トーチボディ	U5626B00	⑱	送水ホース	U5626G00
⑥-1	リング (S9)	3574-001	⑲	スイッチコード	U5626H00
⑦	インナーライナ	U5626M02	⑳	コンジットホース	U5626J00
⑧	センタガイド	U5626M03	㉑	穴角穴付止めネジ (M4×5)	4739-348
⑨	ハンドル (ネジ付)	U5626P00	㉒	アダプタナット	U4167F03
⑩	トリガ (スイッチが含まれます)	U5626Q00	㉓	給電アダプタ	U5626V00
⑪	ロックリング	U5359G01	㉔-1	リング	3570-125
⑫	エンドジョイント	U5626R01	㉔-2	丸小ネジ (M4×8)	3361-677
⑬	ホースシース	U5626R02	㉕	ライナナット	U4167G06
⑭	結束バンド	4739-606	(付属品)	レンチ (ハンドルネジ用、TORX T-8)	4739-607
⑮	スプリング	U5626M04			

●部品の供給年限に関して  
 本製品の部品の最低供給年限は、製造後7年を目安にしております。  
 ただし、市販の購入部品が供給不能となった場合には、その限りではありません。

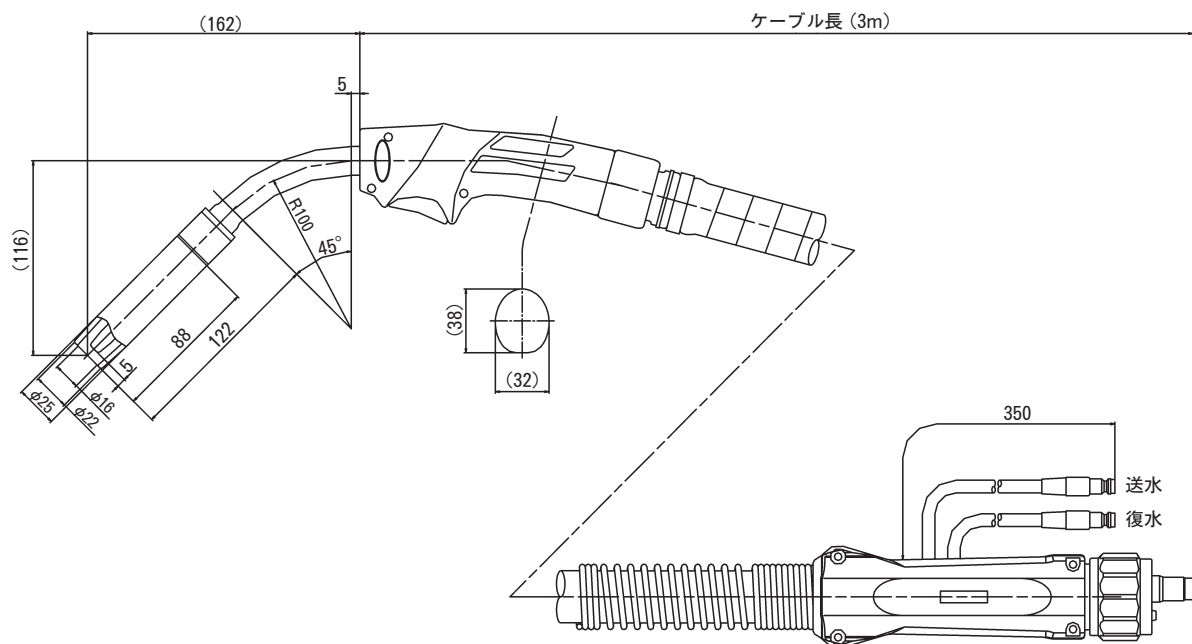
# オプションパーツリスト

コンタクトチップ	
	MIGチップ(標準)
ワイヤ径	
1.2 mm	K980B20
1.6 mm	K980B21

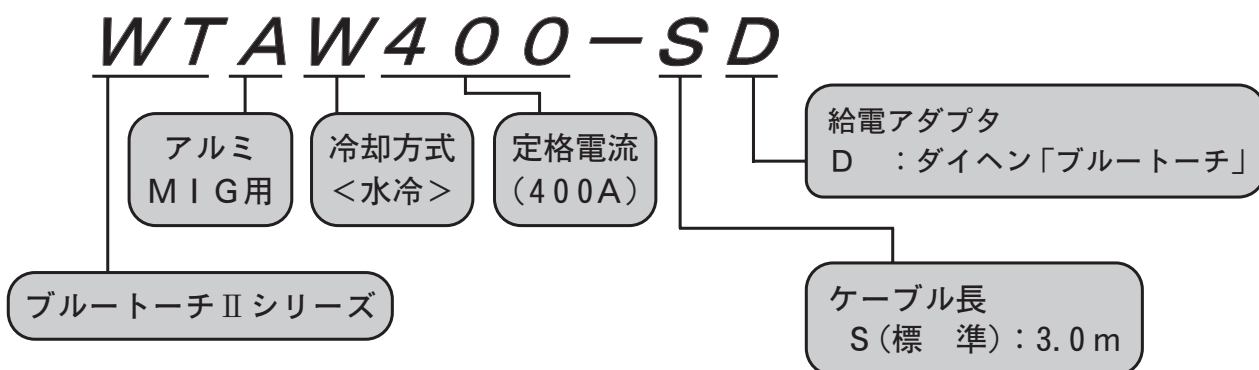
プ ラ ラ イ ナ		
ワイヤ径	長さ	部品番号
1.0 mm~1.2 mm	3.0m	U4432G02
1.6 mm	3.0m	U4432G04



# 外形寸法図



## トーチ形式



## ブルートーチIIシリーズ標準仕様

形式	WTAW400-SD
定格電流	400A
使用率	100%
適用ワイヤ径 (mm) ※	1.2、(1.6)
ケーブル長	3.0m
質量	2.7kg
冷却方式	水冷

※ ( )内のワイヤサイズをご使用の場合は、別売品が必要です。

### ●お問い合わせ

株式会社 **ダイヘンテクノス**

北海道サービスセンター (011)846-2650  
 東北サービスセンター (022)218-0391  
 東京サービスセンター (046)273-7000  
 大宮サービスセンター (048)651-0048  
 長野サービスセンター (0263)28-8080  
 静岡サービスセンター (053)468-0460  
 中部サービスセンター (052)752-2366  
 豊田サービスセンター (0565)53-1123  
 北陸サービスセンター (076)234-6291  
 関西サービスセンター (06)6317-2560  
 岡山サービスセンター (086)805-4742  
 中国サービスセンター (082)503-3378  
 四国サービスセンター (0877)56-6033  
 九州サービスセンター (092)583-6210

株式会社 **ダイヘン溶接メカトロシステム株式会社**

北海道営業部 (011)846-2650 長野営業所 (0263)28-8080 姫路営業所 (0792)82-1674  
 東北営業部 (022)218-0391 北陸営業所 (076)221-8803 岡山営業所 (086)243-6377  
 新潟営業所 (025)284-0757 富士営業所 (0545)52-5273 福山営業所 (084)941-4680  
 北関東営業所 (0285)28-2525 静岡営業所 (053)463-3181 中国営業部 (082)294-5951  
 高崎営業所 (0270)64-4533 中部営業部 (052)752-2322 四国営業部 (0877)33-0030  
 関東営業部 (048)651-6188 三重営業所 (0593)86-4930 北九州営業所 (093)561-8201  
 千葉営業所 (047)437-4661 豊田営業所 (0565)53-1123 九州営業部 (092)573-6101  
 東京営業部 (03)5733-2960 関西営業部 (06)6317-2500 大分営業所 (097)553-3890  
 横浜営業所 (046)273-7111 京滋営業所 (077)554-4495 長崎営業所 (095)824-9731  
 茨城営業所 (0298)24-8422 神戸営業所 (078)222-9000 南九州営業所 (096)233-0105

**DAIHEN** 株式会社 **ダイヘン**

この取扱説明書は環境に配慮した古紙配合率100%の再生紙を使用しています

**R100**

溶接メカトロカンパニー ☎566-0021 大阪府摂津市南千里丘5番1号 ☎(06)6317-2521 FAX (06)6317-2582