



M I G 溶接トーチ

ブルートーチ

BLUE TORCH II

取扱説明書 『パーツリスト』

WTA200-SD...1U5632

WTA200-SD

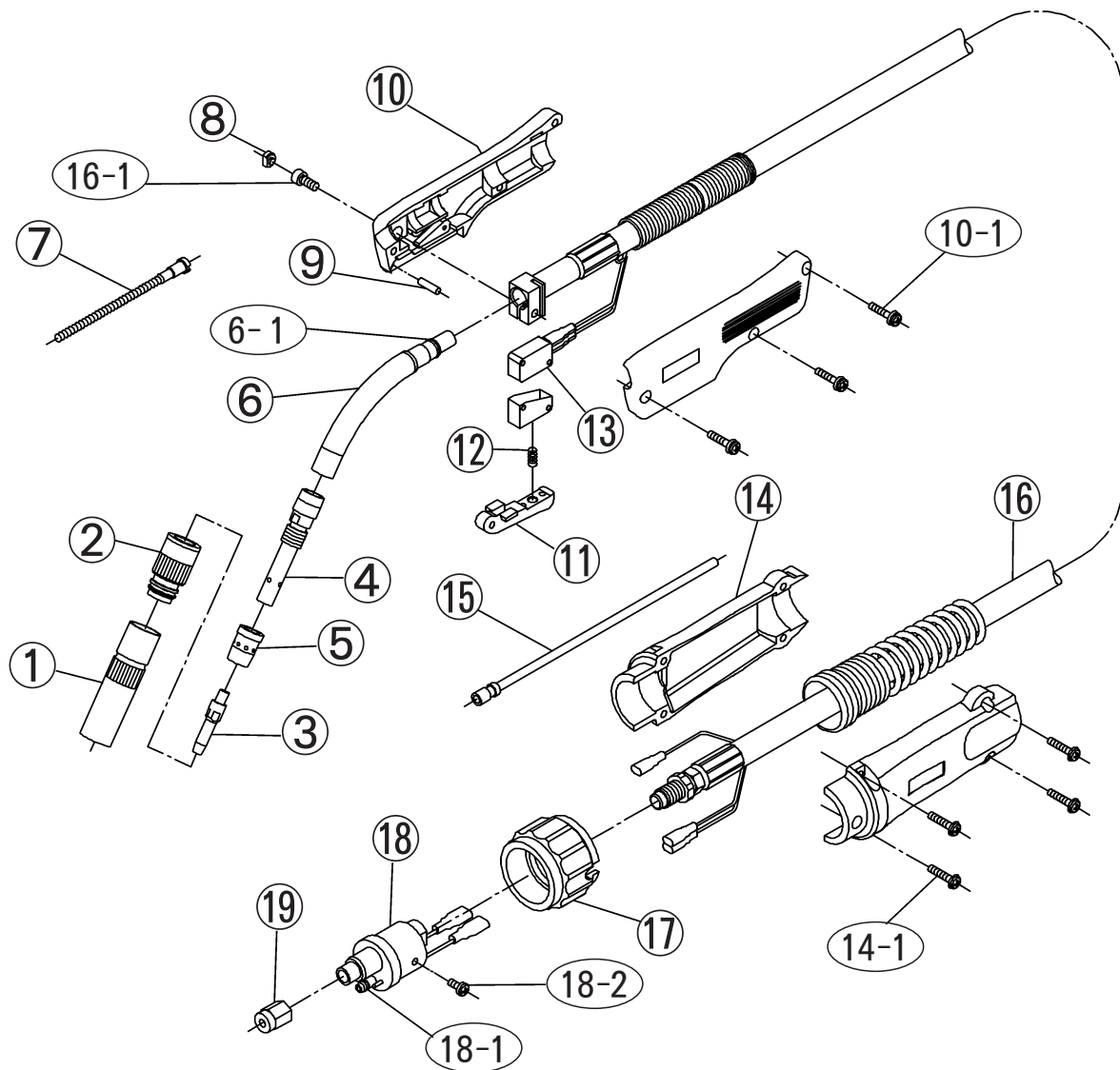
標準仕様

定 格 電 流：200A (M I G)
使 用 率：60% (M I G) / 30% (パルスM I G)
適 用 ワ イ ヤ 径：アルミニウム：1.0 mm、1.2 mm
(標準組込チップは1.2 mm)
ケ ー ブ ル 長：3.0 m
質 量：2.5 kg
冷 却 方 式：空冷

株式会社 **ダイヘン**

3-2-020-2

パーツリスト

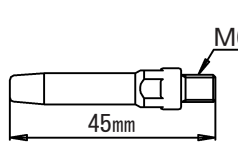
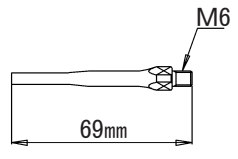


照合	品名	部品番号
①	ノズル	U4544F01
②	インシュレータ	U4167L00
③	チップ	K980C40
④	チップボディ	U5632G01
⑤	オリフィス	U4167G02
⑥	トーチボディ	U5632B00
⑥-1	リング (S 9)	3574-001
⑦	インナライナ	U5632G02
⑧	キャップ	U5341G01
⑨	フラットピン	3361-207
⑩	ハンドル (ネジ付)	U5030G00
⑩-1	丸小ネジ (M 4 × 1 8)	3361-680
⑪	トリガ	U5030E01
⑫	スプリング	U2853C04

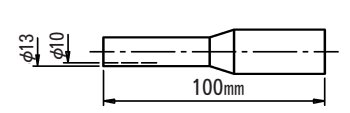
照合	品名	部品番号
⑬	マイクロスイッチ (カバ付)	U4167T00
⑭	ケーブルサポート (ネジ付)	U5035K00
⑭-1	丸小ネジ (M 4 × 1 6)	3361-607
⑮	プラライナ	
	3.0 m (1.0 ~ 1.2 mm)	U4432G02
⑯	パワーケーブル (スプリングが含まれています)	
	3.0 m	U5344D00
⑯-1	穴付ボルト (M 5 × 1 2)	3361-642
⑰	アダプタナット	U4167F03
⑱	給電アダプタ	U4167E00
⑱-1	リング	3570-125
⑱-2	丸小ネジ (M 4 × 8)	3361-677
⑲	ライナナット	U4167G06

オプションパーツリスト

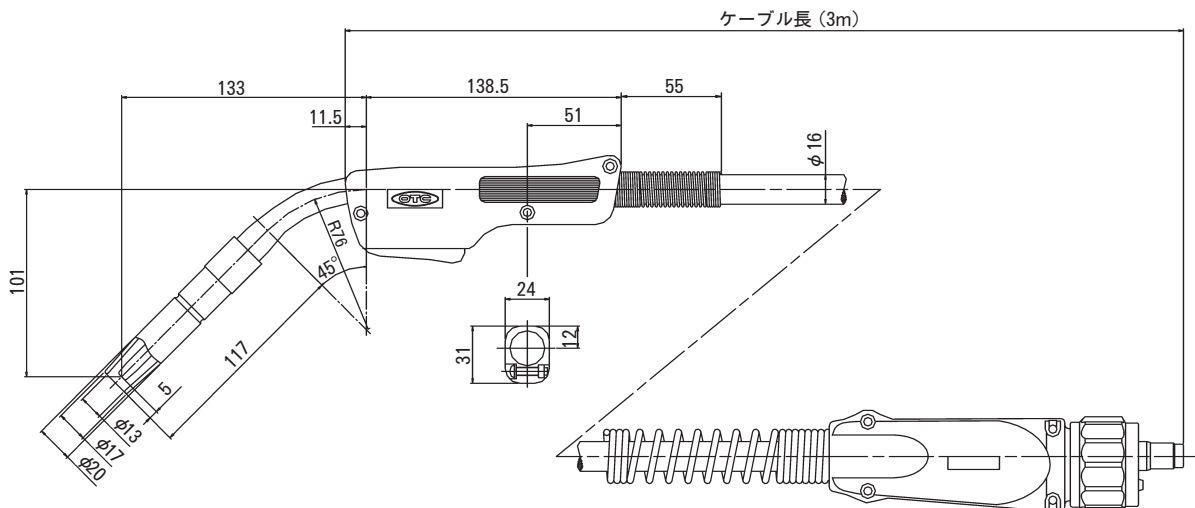
単位 (mm)

コンタクトチップ		
	Aチップ(標準)	ロングチップ
ワイヤ径		
1.0 mm	K980C39	U4167H06
1.2 mm	K980C40	U4167H05

※ 外形図の寸法は参考値です

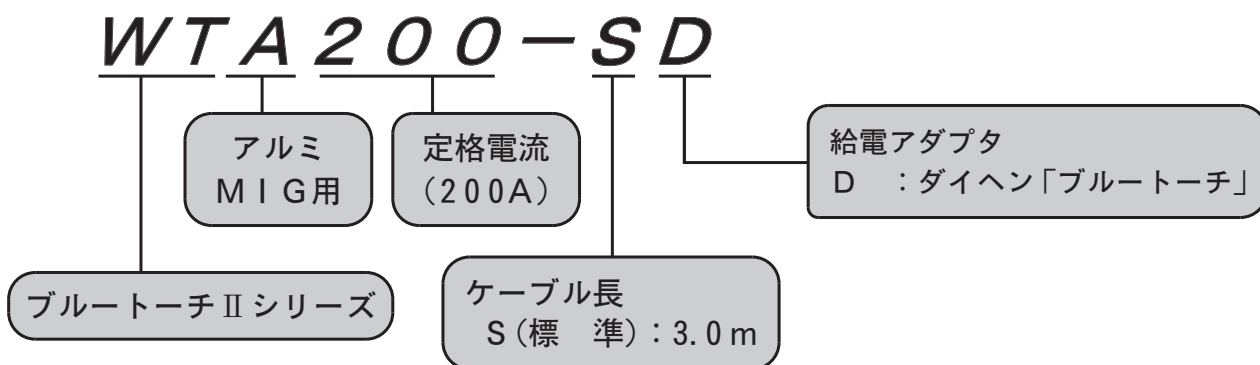
ノズル
深い所や狭い所の溶接用
U4167H04

ロングチップと組合せてください。

外形寸法図



※ 外形図の寸法は参考値です

トーチ形式



ブルートーチIIシリーズ標準仕様

形式	W T A 2 0 0 - S D	W T A 3 0 0 - S D
定格電流	200A	300A
使用率	60% (MIG) / 30% (パルスMIG)	50% (MIG) / 30% (パルスMIG)
適用ワイヤ径 (mm) ※	(1.0)、1.2	(1.0)、1.2、(1.6)
ケーブル長	3.0m	3.0m
質量	2.5kg	3.0kg
冷却方式	空冷	空冷

※ ()内のワイヤサイズをご使用の場合は、別売品が必要です。

●お問い合わせ

株式会社 **ダイヘンテクノス**

北海道サービスセンター (011) 846-2650
 東北サービスセンター (022) 218-0391
 大宮サービスセンター (048) 651-0048
 東京サービスセンター (046) 273-7000
 長野サービスセンター (0263) 28-8080
 静岡サービスセンター (053) 468-0460
 中部サービスセンター (052) 752-2366
 豊田サービスセンター (0565) 53-1123
 北陸サービスセンター (076) 234-6291
 六甲サービスセンター (078) 275-2043
 岡山サービスセンター (086) 805-4742
 中国サービスセンター (082) 503-3378
 四国サービスセンター (0877) 56-6033
 九州サービスセンター (092) 583-6210

ダイヘン溶接メカトロシステム株式会社

北海道営業部(北海道FAセンター) (011) 846-2650
 釧路営業所 (015) 432-7297
 東北営業部(東北FAセンター) (022) 218-0391
 関東営業部(大宮FAセンター) (048) 651-6188
 北関東営業所 (0285) 28-2525
 太田営業所 (0276) 61-3791
 新潟営業所 (025) 284-0757
 東京営業部 (03) 5733-2960
 横浜営業所(東京FAセンター) (046) 273-7111
 千葉営業所 (047) 437-4661
 長野営業所 (0263) 28-8080
 中部営業部(中部FAセンター) (052) 752-2322
 静岡営業所(静岡FAセンター) (053) 463-3181
 富士営業所 (0545) 52-5273
 豊田営業所 (0565) 53-1123
 北陸営業所(北陸FAセンター) (076) 221-8803
 関西営業部(六甲FAセンター) (078) 275-2030
 京滋営業部(京滋FAセンター) (077) 554-4495
 中国営業部(広島FAセンター) (082) 294-5951
 岡山営業所(岡山FAセンター) (086) 243-6377
 福山営業所 (084) 941-4680
 四国営業部(四国FAセンター) (0877) 33-0030
 九州営業部(九州FAセンター) (092) 573-6101
 長崎営業所 (095) 824-9731
 南九州営業所 (096) 233-0105
 大分営業所 (097) 553-3890

DAIHEN 株式会社 **ダイヘン**

溶接機事業部 ☎658-0033 兵庫県神戸市東灘区向洋町西4丁目1番 ☎(078)275-2004 FAX(078) 845-8158