



M I G 溶接トーチ

ブルートーチ

BLUE TORCH II

取扱説明書 『パーツリスト』

WTA180-SD...1U5631

WTA180-SD

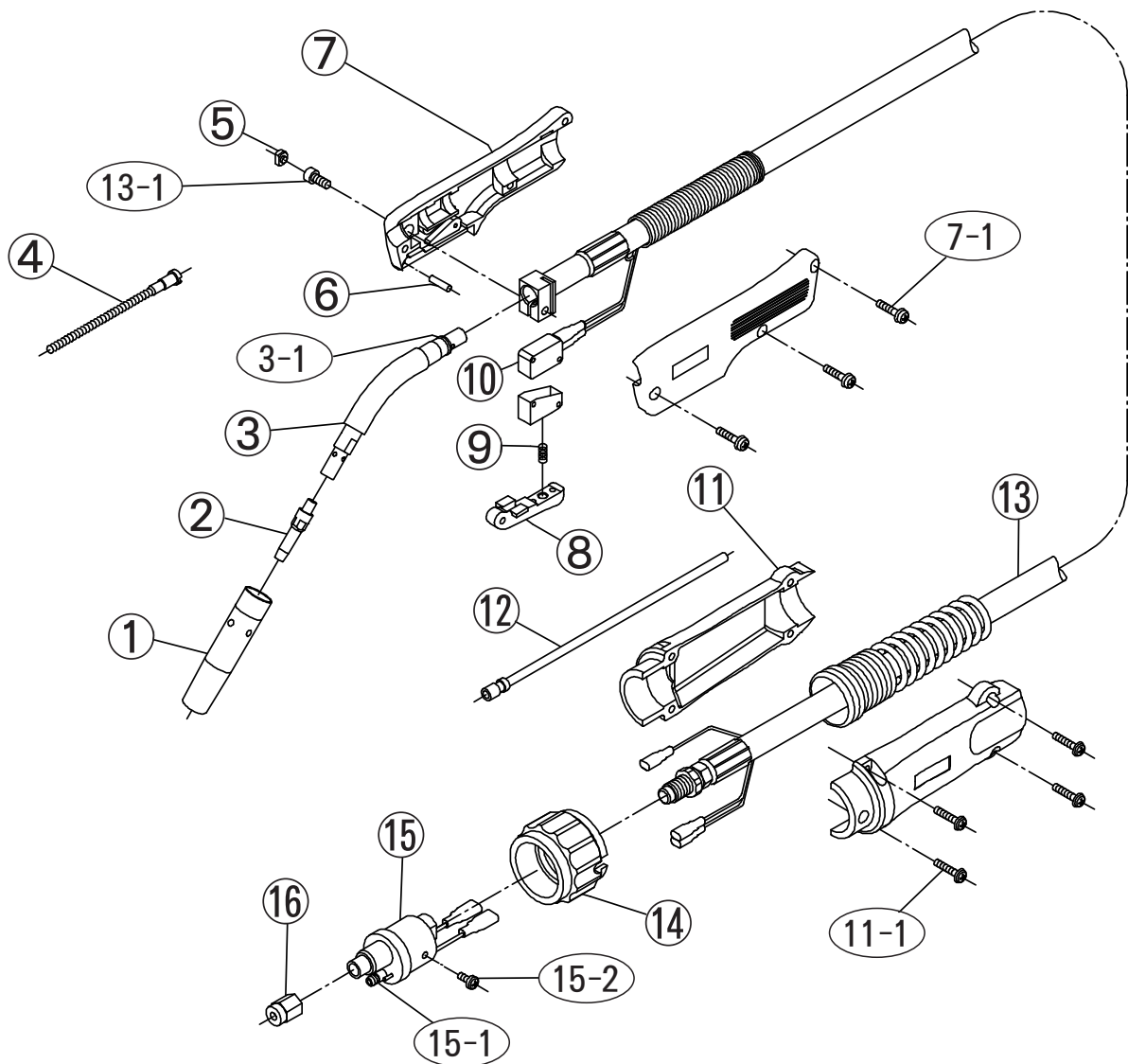
標準仕様

定 格 電 流 : 180A (M I G)
使 用 率 : 20% (M I G)
適 用 ワ イ ヤ 径 : アルミニウム : 0.8 mm
ケ ー ブ ル 長 : 2.0 m
質 量 : 1.2 kg
冷 却 方 式 : 空冷

株式会社 **ダイヘン**

3-2-018-2

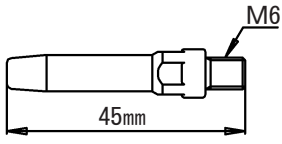
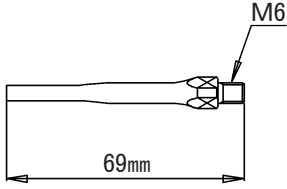
パーツリスト

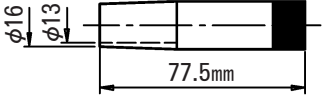
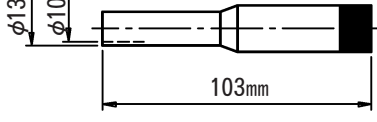


照合	品名	部品番号	照合	品名	部品番号
①	ノズル	U4356H00	⑪	ケーブルサポート (ネジ付)	U5035K00
②	チップ	K980C23	⑪-1	丸小ネジ (M 4 × 1.6)	3361-607
③	トーチボディ	U5020C00	⑫	プラライナ	
③-1	Oリング (S 9)	3574-001		2.0 m (0.8 mm)	U4356G01
④	インナライナ	U5631G01	⑬	パワーケーブル (スプリングが含まれています。)	
⑤	キャップ	U5341G01		2.0 m	U5631D00
⑥	フラットピン	3361-207	⑬-1	穴付ボルト (M 5 × 1.2)	3361-642
⑦	ハンドル (ネジ付)	U5030G00	⑭	アダプタナット	U4167F03
⑦-1	丸小ネジ (M 4 × 1.8)	3361-680	⑮	給電アダプタ	U4167E00
⑧	トリガ	U5030E01	⑮-1	Oリング	3570-125
⑨	スプリング	U2853C04	⑮-2	丸小ネジ (M 4 × 8)	3361-677
⑩	マイクロスイッチ (カバ付)	U4167T00	⑯	ライナナット	U4167G06

オプションパーツリスト

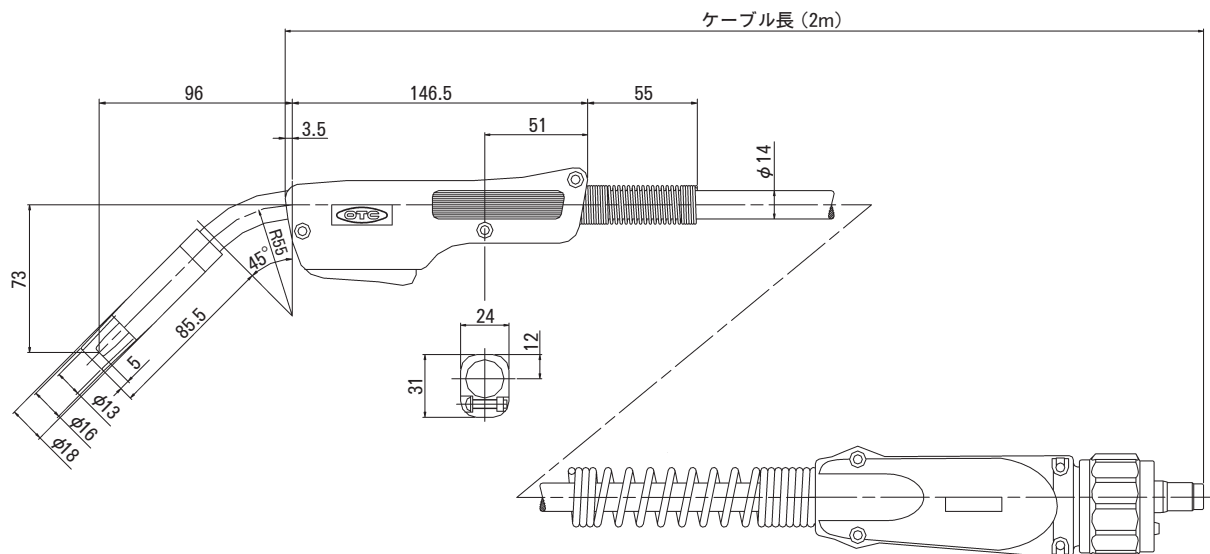
単位 (mm)

コンタクトチップ		
	Aチップ(標準)	ロングチップ
ワイヤ径		
0.8 mm	K980C23	U4167H08

ノズル	
小電流用	深い所や狭い所の溶接用
U4186L00	U4186R00
	
	ロングチップと組合せてください。

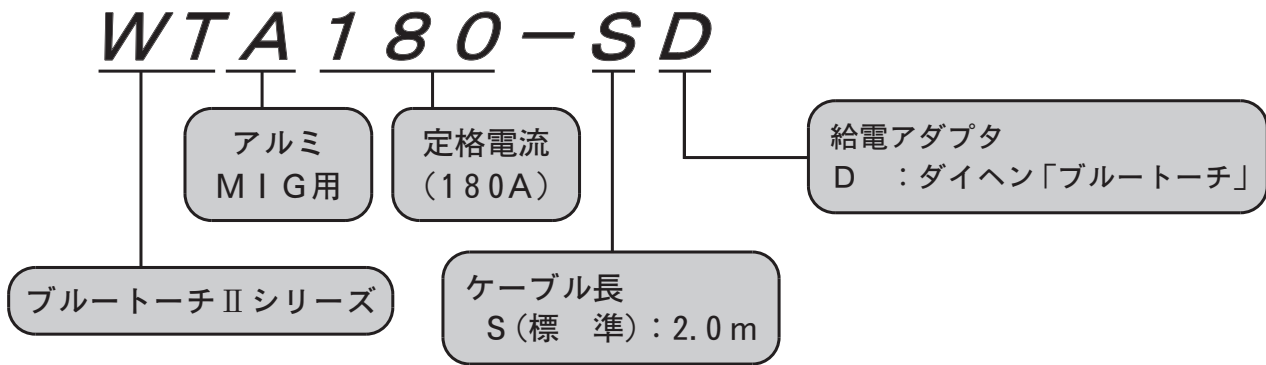
※ 外形図の寸法は参考値です

外形寸法図



※ 外形図の寸法は参考値です

トーチ形式



ブルートーチIIシリーズ標準仕様

形式	W T A 1 8 0 - S D
定格電流	180A
使用率	20%(MIG)
適用ワイヤ径 (mm) ※	0.8
ケーブル長	2.0m
質量	1.2kg
冷却方式	空冷

※ ()内のワイヤサイズをご使用の場合は、別売品が必要です。

●お問い合わせ

株式会社 **ダイヘンテクノス**

北海道サービスセンター (011)846-2650
 東北サービスセンター (022)218-0391
 大宮サービスセンター (048)651-0048
 東京サービスセンター (046)273-7000
 長野サービスセンター (0263)28-8080
 静岡サービスセンター (053)468-0460
 中部サービスセンター (052)752-2366
 豊田サービスセンター (0565)53-1123
 北陸サービスセンター (076)234-6291
 六甲サービスセンター (078)275-2043
 長野サービスセンター (086)805-4742
 中国サービスセンター (082)503-3378
 四国サービスセンター (0877)56-6033
 九州サービスセンター (092)583-6210

ダイヘン溶接メカトロシステム株式会社

北海道営業部(北海道FAセンター) (011)846-2650
 釧路営業所 (015)432-7297
 東北営業部(東北FAセンター) (022)218-0391
 関東営業部(大宮FAセンター) (048)651-6188
 北関東営業所 (0285)28-2525
 太田営業所 (0276)61-3791
 新潟営業所 (025)284-0757
 東京営業部 (03)5733-2960
 横浜営業所(東京FAセンター) (046)273-7111
 千葉営業所 (047)437-4661
 長野営業所 (0263)28-8080
 中部営業部(中部FAセンター) (052)752-2322
 静岡営業所(静岡FAセンター) (053)463-3181
 富士営業所 (0545)52-5273
 豊田営業所 (0565)53-1123
 北陸営業所(北陸FAセンター) (076)221-8803
 関西営業部(六甲FAセンター) (078)275-2030
 京滋営業部(京滋FAセンター) (077)554-4495
 中国営業部(広島FAセンター) (082)294-5951
 岡山営業所(岡山FAセンター) (086)243-6377
 福山営業所 (084)941-4680
 四国営業部(四国FAセンター) (0877)33-0030
 九州営業部(九州FAセンター) (092)573-6101
 長崎営業所 (095)824-9731
 南九州営業所 (096)233-0105
 大分営業所 (097)553-3890

DAIHEN 株式会社 ダイヘン

溶接機事業部 ☎658-0033 兵庫県神戸市東灘区向洋町西4丁目1番 ☎(078)275-2004 FAX(078)845-8158