



TIG溶接トーチ

取扱説明書 『パーツリスト』

AWEF1541形 AWEF1581形

標準仕様

定格使用電流：150A（直流 正極性）、130A（交流）

使用率：35%

シールドガス：アルゴンガス

適用電極材料：TIG溶接用タングステン電極

適用電極径：φ0.5mm、φ1.0mm、φ1.6mm、φ2.0mm、φ2.4mm
（標準組込電極径はφ2.4mm）

トーチ長：4.0m 8.0m

質量：1.8kg 2.5kg

冷却方式：空冷

ガイド方法：手動用

電圧定格：113V（ピーク値）

アーク起動電圧：15kV（ピーク値）

注）使用率35%とは、10分間のうち定格使用電流で3.5分間溶接し、6.5分間休止する使い方を意味しています。

ご注意



● 部品に亀裂もしくは破損がある場合は、高周波漏れ等による感電の危険性や溶接品質への悪影響があるため、新しい部品に交換してください。



● 定格使用率以下でご使用ください。定格使用率を超えた使い方をすると、溶接トーチが劣化・焼損ややけどをするおそれがあります。



● 電極は、ノズル先端より5~10mm程度出してご使用ください。電極先端がノズル内部にある場合、アーク熱によりノズルが破損するおそれがあります。



● パワーケーブルは、溶接部の熱い部分に触れたり重量物をのせたり、無理に曲げたりしないでください。溶接トーチが、焼損するおそれがあります。



● フレキシブルカバー内部にはガスが流れます。ガス漏れ防止のため、フレキシブルカバーはヘッドとトーチボディの溝部に確実にはめ込んでください。

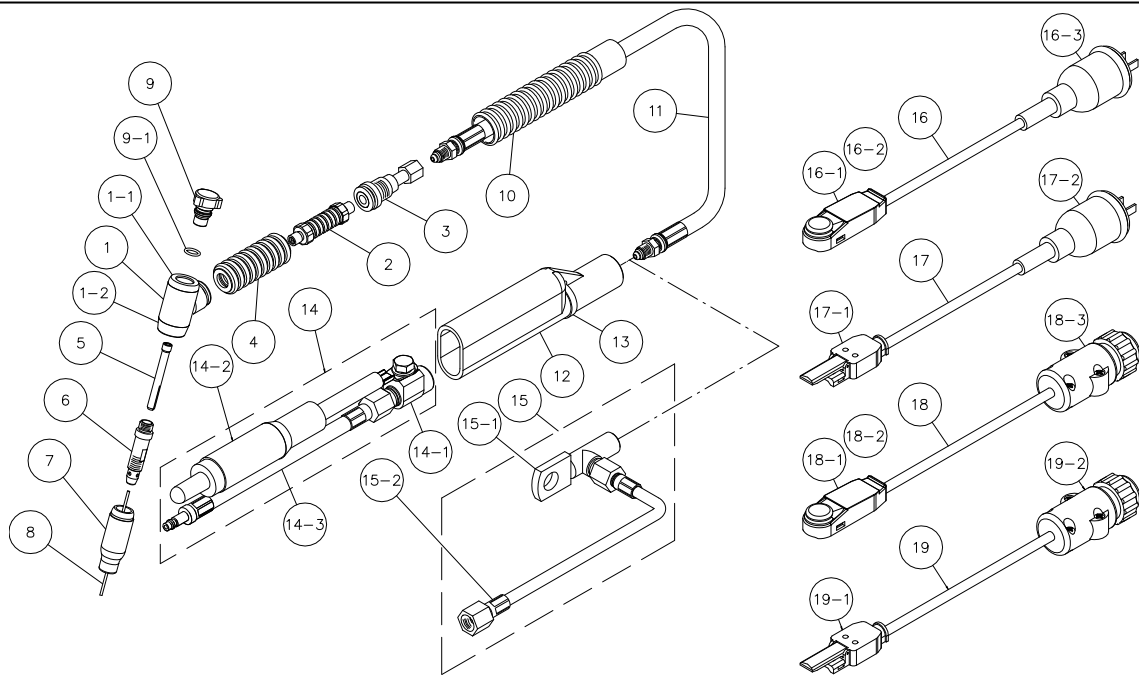


● トーチスイッチ及び延長ケーブルの防水プラグを100Vコンセントへ接続しないでください。焼損・感電するおそれがあります。



● ダイヘン純正部品以外はご使用しないでください。また、製品の改造はしないでください。これらの行為を行いますと、保証範囲外となり責任は負いません。

パーツリスト



照合	品名	部品番号	数量	備考	照合	品名	部品番号	数量	備考
①	ヘッド	H1231C00	1	①-1, ①-2を含む	⑭	トーチアダプタNM	K5766N00	1	NK-19L,22PH ⑭-1,⑭-2,⑭-3を含む
①-1	インシュレータ	H1231C03	(1)		⑭-1	接続アダプタ	K5766K01	(1)	
①-2	ガスケット	H1231C01	(1)		⑭-2	パワーケーブルN	K5766Q00	(1)	NK-19L
②	コイルエレメント	H995B00	1		⑭-3	ガスホースM	K5766S00	(1)	22PH
③	トーチボディ	H1231E00	1		⑮	トーチアダプタ (VRTP-300直接接続仕様)			
④	フレキシブルカバー	H995G01	1		⑮-1	パワーケーブルアダプタ	H145E01	1	
⑤	コレット (2.4)	H950C05	1	銅タイプ (2つ割)	⑮-2	アダプタホース	H13D00	1	
⑥	コレットボディ (2.4)	H950C15	1	銅タイプ	⑯	トーチスイッチ PV			押しボタンス式, 防水プラグ
⑦	ノズル (No. 6)	H21B21	1	内径φ9.5mm	⑯	トーチスイッチPV (4m)	K5780B00	1	
⑧	セラ入タンクステン電極 (2.4)	O870-324	1	φ2.4X75mm		トーチスイッチPV (8m)	K5780D00	1	⑯-1, ⑯-3を含む
⑨	キャップ (短)	H83D00	1	⑨-1を含む	⑯-1	スイッチ	K5780B01	(1)	リットスイッチ, スイッチゴムカバ含む
⑨-1	〇リング	3570-007	(1)	JISW1516-7	⑯-2	スイッチゴムカバ	K5780B02	(1)	スイッチゴムカバのみ
⑩	ハンドル	H1231F01	1		⑯-3	プラグ	100-1255	(1)	防水プラグ (MP2518)
⑪	パワーケーブル (4m)	H1231D00	1		⑰	トーチスイッチ LV			レバ式, 防水プラグ
	パワーケーブル (8m)	H1233D00	1		⑰	トーチスイッチLV (4m)	K5780C00	1	
⑫	ラバーブーツ	H1231H01	1			トーチスイッチLV (8m)	K5780E00	1	⑰-1, ⑰-2を含む
⑬	結束バンド	4739-292	1		⑰-1	ボディアセンブリ	K1108C00	(1)	
⑭	トーチアダプタ (延長接続仕様)				⑰-2	プラグ	100-1255	(1)	防水プラグ (MP2518)
⑭	トーチアダプタ JA	K5766K00	1	JA300, AP-1 ⑭-1, ⑭-2, ⑭-3を含む	⑱	トーチスイッチ PD			押しボタンス式, タンク2P
⑭-1	接続アダプタ	K5766K01	(1)		⑱	トーチスイッチPD (4m)	K5780F00	1	
⑭-2	パワーケーブルJ	K5766P00	(1)	JA300		トーチスイッチPD (8m)	K5780G00	1	⑱-1, ⑱-3を含む
⑭-3	ガスホースA	K5766R00	(1)	AP-1	⑱-1	スイッチ	K5780B01	(1)	リットスイッチ, スイッチゴムカバ含む
⑭	トーチアダプタ JM	K5766L00	1	JA300, 22PH ⑭-1, ⑭-2, ⑭-3を含む	⑱-2	スイッチゴムカバ	K5780B02	(1)	スイッチゴムカバのみ
⑭-1	接続アダプタ	K5766K01	(1)		⑱-3	メタコンプラグ	4730-001	(1)	DPC25-2A
⑭-2	パワーケーブルJ	K5766P00	(1)	JA300	⑲	トーチスイッチ LD			レバ式, タンク2P
⑭-3	ガスホースM	K5766S00	(1)	22PH	⑲	トーチスイッチLD (4m)	K1108A00	1	
⑭	トーチアダプタ NA	K5766M00	1	NK-19L, AP-1 ⑭-1, ⑭-2, ⑭-3を含む	⑲	トーチスイッチLD (8m)	K1109A00	1	
⑭-1	接続アダプタ	K5766K01	(1)		⑲-1	ボディアセンブリ	K1108C00	(1)	
⑭-2	パワーケーブルN	K5766Q00	(1)	NK-19L	⑲-2	メタコンプラグ	4730-001	(1)	DPC25-2A
⑭-3	ガスホースA	K5766R00	(1)	AP-1					

●部品の供給年限に関して
 本製品の部品の最低供給年限は、製造後7年を目安にしております。
 ただし、市販の購入部品が供給不能となった場合には、その限りではありません。

オプションパーツリスト

●コレット

電極径	部品番号		
	銅タイプ (2つ割)	銅合金タイプ (4つ割)	鋼タイプ (4つ割)
0.5	—	H21B13※	H64B26※
1.0	H950C02	H21B14※	H64B27※
1.6	H950C03	H21B15	H64B28
2.0	H950C04	H21B64	H64B30
2.4	H950C05	H21B16	H64B29

●コレットボディ

電極径	部品番号		
	銅タイプ	銅合金タイプ	鋼タイプ
0.5	H950C11	H1168H05	H81C01
1.0	H950C12	H1168H10	H81C02
1.6	H950C13	H1168H16	H81C03
2.0	H950C14	H1168H20	H81C05
2.4	H950C15	H1168H24	H81C04

注) ※印のコレットは、2つ割です。

オプションパーツリスト (つづき)

●ノズル

ノズルNo.	部品番号	記事
4	H21B19	内径 6.5mm
5	H21B20	内径 8mm
6	H21B21	内径 9.5mm
7	H21B22	内径 11mm

●タングステン電極

電極径	部品番号		
	セリア入タングステン	ランタナ入タングステン	純タングステン
0.5	—	0870-005※	0850-005※
1.0	—	0870-010※	0850-010※
1.6	0870-316	0870-016※	0850-016※
2.0	—	0870-020※	0850-020※
2.4	0870-324	0870-024※	0850-024※

注) ※印の電極は全長150mmですので、キャップ (短) をご使用の際は切断してご使用ください。
全長150mmでご使用の際は、下記キャップ (長) をご使用ください。

●ノズル (ロング)

ノズルNo.	部品番号	記事
5L	H21B38	内径 8mm
7L	H21B39	内径 11mm

●キャップ (長)

部品番号	記事
H83C00	"0"リングを含む

部品番号	記事
3570-007	JISW1516-7

●ガスレンズ仕様

ご注意
ガスレンズ仕様の場合は必ずインシュレータを取り付けてください。インシュレータがない場合はシールド不良や、ノズルを破損するおそれがあります。

インシュレータ
コレットボディ
ノズル

●インシュレータ

部品番号
H21B60

●コレットボディ

電極径	部品番号
0.5	H21B50
1.0	H21B51
1.6	H21B52
2.4	H21B53

●ノズル

ノズルNo.	部品番号	記事
4	H21B40	内径 6.5mm
5	H21B41	内径 8mm
6	H21B42	内径 9.5mm
7	H21B43	内径 11mm
8	H21B44	内径 12.7mm

●ガスレンズの特徴

- ・少ないガス流量でも完ぺきなシールド効果が得られます。
- ・タングステン突出し長さを長くできるので、狭い場所の溶接ができ、ノズルの損傷も大幅に軽減されます。したがって、高度な溶接品質が要求される場合や、複雑な継手形状の溶接にはきわめて効果的です。



周辺機器パーツリスト

●溶接電源接続アダプタ

照合	品名	部品番号	端末形状	
			トーチ接続側	電源接続側
①	パワーケーブルアダプタJ	K5785B00	JA300メス 38mm ²	丸端子 R38-10
	パワーケーブルアダプタN	K5785C00	NK19Lメス 38mm ²	丸端子 R38-10
②	ガスホースアダプタA	K5785D00	7ホﾞ ロック AS-1	袋フット 9/16-18UNF
	ガスホースアダプタM	K5785E00	ミニブラ 22SH	袋フット 9/16-18UNF
③	トーチスイッチアダプタV	K5785F00	防水ソケット MC2608 メス	2Pメコン DPC25-2A
	トーチスイッチアダプタD	K5785G00	2Pメコン DPC25-2C	2Pメコン DPC25-2A

●延長ケーブル

照合	品名	形式	端末形状
①	パワーケーブルJ (20m)	BKPA-3820	JA300 オス/メス 38mm ²
②	ガスホースA (20m)	BKGCA-0620	7ホﾞ ロック AP-1/AS-1
③	トーチスイッチV (20m)	BKCV-0220	防水ブラ (MP2518) / 防水ソケット (MC2608)

●延長ケーブル (VRTP-300直接接続仕様)

	品名	部品番号	数量	備考
BAWE-1504	延長用トーチケーブル	H954B00	1	4m
	トーチスイッチ制御ケーブル (2芯)	P1043S00	1	4m
	アダプタ	P1600N02	1	
	接続カバ	H558M01	2	
BAWE-1511	延長用トーチケーブル	H955B00	1	11m
	トーチスイッチ制御ケーブル (2芯)	K527K00	1	11m
	アダプタ	P1600N02	1	
	接続カバ	H558M01	2	
BAWE-1516	延長用トーチケーブル	H956B00	1	16m
	トーチスイッチ制御ケーブル (2芯)	K527L00	1	16m
	アダプタ	P1600N02	1	
	接続カバ	H558M01	2	

電極及びノズルの選定

●電極選定基準

溶接法	電極材質	ワーク材質
直流TIG溶接	2%セリア入タングステン (灰色のマーク)	ステンレス、軟鋼、黄銅、高炭素鋼
	2%ランタナ入タングステン (黄緑色のマーク)	鋳鉄、銅、チタニウム、銀
交流TIG溶接	2%セリア入タングステン (灰色のマーク)	アルミニウム、アルミニウム鋳物
	2%ランタナ入タングステン (黄緑色のマーク)	マグネシウム、マグネシウム鋳物
	純タングステン (緑色のマーク)	

注) ワーク材質、電極材質は目安として揚げたもので、絶対的なものではありません。

●電極径の選定

電極径	溶接電流 (A)		
	直流TIG溶接 (電極マイナス)	交流TIG溶接	
	セリア入タングステン、ランタナ入タングステン	セリア入タングステン、ランタナ入タングステン	純タングステン
0.5	1~20	1~15	1~15
1.0	1~80	20~70	10~50
1.6	5~150	40~130	20~100
2.0	10~200	50~180	30~130
2.4	20~250	70~220	50~160

注) 上記の電流値は、電極径の使用できる溶接電流範囲の目安を示したものです。

●ノズルの選定

溶接電流 (A)	直流溶接		交流溶接	
	ノズルNo.	ガス流量 (l/min)	ノズルNo.	ガス流量 (l/min)
10~100	4, 5, 6	4~5	5, 6	6~8
101~150	4, 5, 6	5~7	6, 7	7~10

●ノズルNo. と内径の関係

ノズルNo.	4	5	6	7	5L	7L
内径 (mm)	6.5	8	9.5	11	8	11

注) アルゴンガスによる十分なシールド効果を得るために
上記を参照し溶接電流に応じたノズルを用いてください。

トーチ形式

●延長接続仕様

AWEF 15 4 1 - P J A V

トーチ長
4 : 4m
8 : 8m

トーチスイッチ
P : 押しボタン式
L : レバー式

パワー接続仕様
J : 三立 (JA-300)
N : 中島式 (NK-19L)

ガス接続仕様
A : アポロロック (AP-1)
M : ミニカブラ (22PH)

スイッチ接続仕様
V : 防水プラグ (MP2518)
D : ダイヘン2P (DPC25-2A)

●VRTP-300直接接続仕様

AWEF 15 4 1 - P S S D

トーチ長
4 : 4m
8 : 8m

トーチスイッチ
P : 押しボタン式
L : レバー式

延長ケーブル形式 (延長接続仕様)

●パワーケーブル (38mm²、20m)

BK P A - 38 20

接続仕様
A : 三立 (JA-300 ㊦/㊦)
N : 中島式 (NK-19L ㊦/㊦)

●ガスホース (内径φ6mm、20m)

BK G C A - 06 20

接続仕様
A : アポロロック (AP-1/AS-1)
M : ミニカブラ (22PH/22SH)

●制御ケーブル (トーチスイッチ) (2芯、20m)

BK C V - 02 20

接続仕様
V : 防水プラグ (MP2518) / 防水ソケット (MC2608)
D : ダイヘン2P (DPC25-2A/DPC25-2C)

●お問い合わせ

株式会社 **ダイヘンテクノス**

北海道サービスセンター (011)846-2650
東北サービスセンター (022)218-0391
東京サービスセンター (046)273-7000
大宮サービスセンター (048)651-0048
長野サービスセンター (0263)28-8080
静岡サービスセンター (053)468-0460
中部サービスセンター (052)752-2366
豊田サービスセンター (0565)53-1123
北陸サービスセンター (076)234-6291
関西サービスセンター (078)275-2043
京滋サービスセンター (077)554-4495
岡山サービスセンター (086)805-4742
中国サービスセンター (082)503-3378
四国サービスセンター (0877)56-6033
九州サービスセンター (092)583-6210

ダイヘン溶接メカトロシステム株式会社

北海道営業部 (北海道FAセンター) (011)846-2650
釧路営業所 (015)432-7297
東北営業部 (東北FAセンター) (022)218-0391
新潟営業所 (025)284-0757
北関東営業所 (0285)28-2525
関東営業部 (大宮FAセンター) (048)651-6188
千葉営業所 (047)437-4661
東京営業部 (03)5733-2960
横浜営業所 (東京FAセンター) (046)273-7111
長野営業所 (0263)28-8080
北陸営業所 (北陸FAセンター) (076)221-8803
富士営業所 (0545)52-5273
静岡営業所 (静岡FAセンター) (053)463-3181
中部営業部 (中部FAセンター) (052)752-2322
豊田営業所 (0565)53-1123
関西営業部 (六甲FAセンター) (078)275-2030
京滋営業所 (京滋FAセンター) (077)554-4495
岡山営業所 (岡山FAセンター) (086)243-6377
福山営業所 (084)941-4680
中国営業部 (広島FAセンター) (082)294-5951
四国営業部 (四国FAセンター) (0877)33-0030
九州営業部 (九州FAセンター) (092)573-6101
大分営業所 (097)553-3890
長崎営業所 (095)824-9731
南九州営業所 (096)233-0105

DAIHEN 株式会社 **ダイヘン**

溶接メカトロカンパニー 〒658-0033 兵庫県神戸市東灘区向洋町西4丁目1番 ☎ (078)275-2004 FAX (078)845-8158