

**活性炭入り** ハンダヒューム・貴金属・木材・石骨の研磨・粉塵・薬品のにおいなどを…

## 発生源で吸引・高性能フィルタで除去… だから快適!!

### ■主な特長 (詳細仕様は裏面をご参照ください)

#### ●フレキシブルアーム

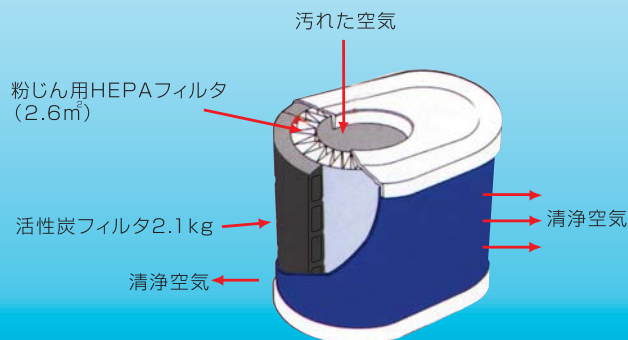
- 3ヶ所の関節と、テーブル取付部の回転機構で、フードを作業に応じて自由に移動する事ができ、高い集じん効果が得られます。

#### ●活性炭入りフィルタユニット

- 粉じん、ヒュームを除去するHEPAフィルタと活性炭フィルタの2重構造で粉じん、ヒューム、臭いをシャットアウト。
- 粉じんはフィルタの内側に集じんされ、手を汚さずしかも再飛散させる事なく処理できます。

#### ●高い除じん効率を実現

- 肺に有害とされる $0.3\mu$ 以上の微粉じんを99.97%以上除去する高性能フィルタを採用 (DOPテスト)

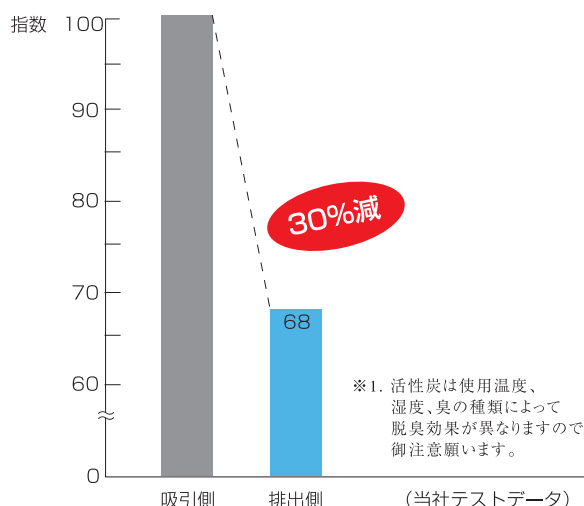


## 標準仕様

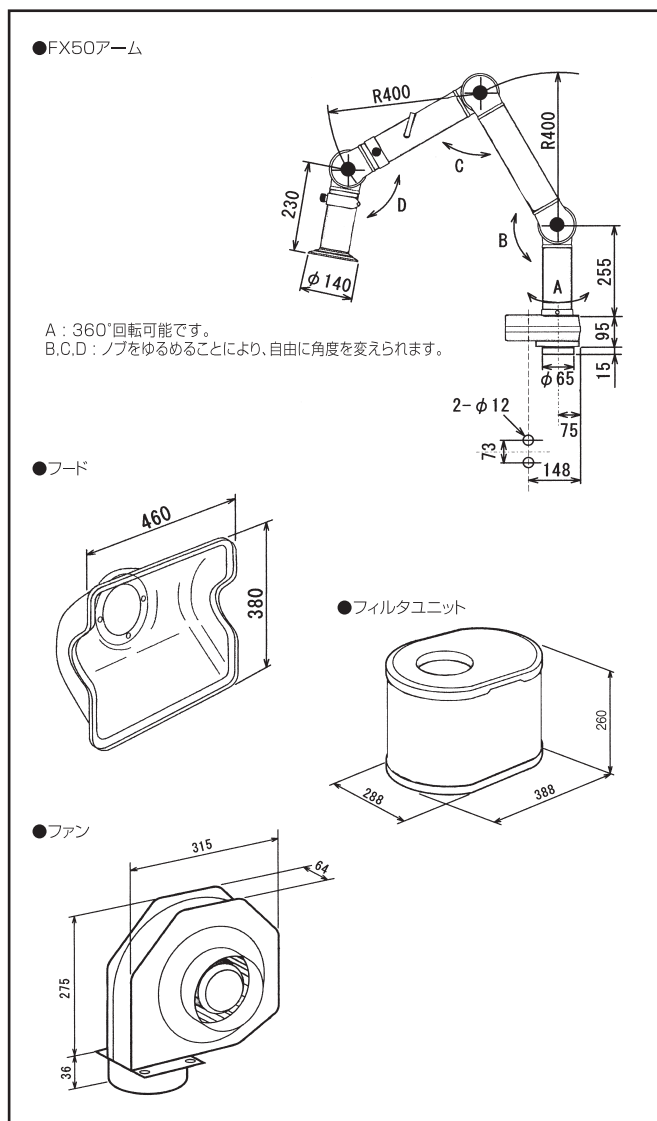
総合名称	PS-100
形式	PSM-4172
定格入力電圧	単相 AC100V
入力電圧許容範囲	AC100V±10%
定格周波数	50/60Hz(共用)
定格消費電力	101/140W
風量	0~100/0~130m <sup>3</sup> /H
ファン形式	シロコ形
電動機	2極単相誘導電動機(開放型)
制御方式	サイリスタコントロール
フィルタ	活性炭入りカートリッジフィルタ フィルタ面積:2.6m <sup>2</sup> 活性炭質量:2.1kg
集塵効率	D.O.P.0.3μm>99.97%
騒音	64dB(風量最大時)
総質量	12kg (ファン:4kg フィルタユニット:4.4kg アーム:3kg)
外形寸法 (アームは含まない)	388 x 288 x 545 mm

## 活性炭による脱臭効果

ハンダヒュームから発生するペースト臭の脱臭率(※1)



## 外形寸法図 (単位: mm)



### ⚠️ ご使用上のご注意

本機は、吸引風量が100m<sup>3</sup>/H以上あり、鉛中毒予防規則第16条にかかる全体換気装置としてお使いいただけますが、この場合はファン、フィルタを屋外に設置して下さい。

(はんだ付けに係る設備)

【鉛中毒予防規則第16条】事業者は、屋内作業場において、第1条第5号りに掲げる鉛業務に労働者を従事させるときは、当該業務を行なう作業場所に、局所排気装置、プッシュプル型換気装置又は全体換気装置を設けなければならない。  
【第31条】事業者は、全体換気装置については、当該全体換気装置が設けられている屋内作業場において第1条第5号りに掲げる鉛業務に従事する労働者1人について100m<sup>3</sup>/H以上の換気能力を有するものを使用しなければならない。  
(注) 第1条第5号り - 自然換気が不十分な場所におけるはんだ付の業務

自然換気が不十分な場所とは…外気に向かって開放された窓がないか、あってもその面積が床面積の1/20未満の作業場をいう。

### 溶接機ご購入のお問い合わせは

**ダイヘン溶接メカトロシステム株式会社** <http://www.dwms.co.jp/>

北海道 (011)846-2650	東京 (03)5733-2960	豊田 (0565)53-1123	四国 (0877)33-0030
釧路 (0154)32-7297	横浜 (046)273-7111	北陸 (076)221-8803	九州 (092)573-6101
東北 (022)218-0391	千葉 (047)437-4661	関西 (078)275-2030	大分 (097)553-3890
関東 (048)651-6188	長野 (0263)28-8080	京滋 (077)554-4495	長崎 (095)824-9731
新潟 (025)284-0757	中部 (052)752-2322	中国 (082)294-5951	南九州 (096)233-0105
北関東 (0285)28-2525	静岡 (053)463-3181	岡山 (086)243-6377	
太田 (0276)61-3791	富士 (0545)52-5273	福山 (084)941-4680	

### 溶接機のアフターサービスまたは溶接技術に関するお問い合わせは

**株式会社ダイヘンテクノス** <http://www.daihen-technos.co.jp/>

本社・六甲サービスセンター TEL(078)275-2043 FAX(078)845-8205 東京サービスセンター TEL(046)273-7000 FAX(046)273-7005

### 安全にお使いいただくために

- ①お使いになれる前に取扱説明書など関係書類を必ずお読みください。
- ②集塵機は火花を吸引すると火災を起こす場合があります。溶接作業等火花が発生する作業での使用に際しては、火花を直接吸引しないための対策が必要です。また、ダクト配管や集塵機内の粉塵は定期的に清掃が必要です。
- ③爆発性粉塵を吸引すると粉塵爆発を起こす場合があります。下記のような粉塵は絶対に吸引しないでください。
  - 引火性物質：ガソリン、シンナー、灯油など
  - 爆発性物質：ニトログリセリンなど
  - 発火性物質：アルミニウム、マグネシウム、亜鉛、チタンなどの爆発性金属粉、赤リン、黄リンなど
- ④その他安全に関わるご質問・ご相談はご遠慮なく弊社までお問い合わせください。

### ご注意

本製品および製品の技術(ソフトウェアを含む)は「キャッチオール規制対象貨物など」に該当します。輸出する場合には、関係法令に従った需要者・用途などの確認を行い、必要な場合は経済産業大臣の輸出許可申請など適正な手続きをお取りください。

(免責事項) 本装置の故障、誤動作、焼損火災などに起因する、直接的または間接的損害につきましては、弊社では一切その責任を負いませんのであらかじめご了承ください。

このカタログ内容についてのお問い合わせは下記の販売店、もしくは弊社までお問い合わせください。

**株式会社ダイヘン 溶接メカトロカンパニー**

<http://www.daihen.co.jp/yosetsu/>  
TEL(078)275-2004 FAX(078)845-8158