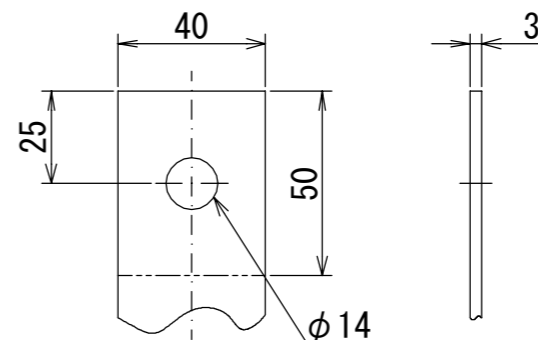
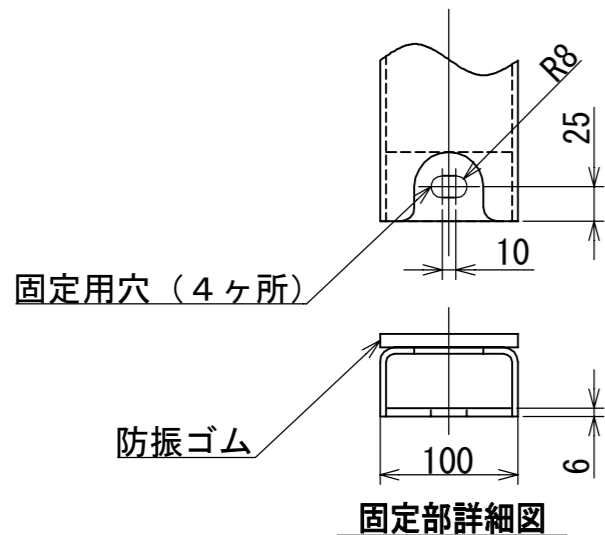
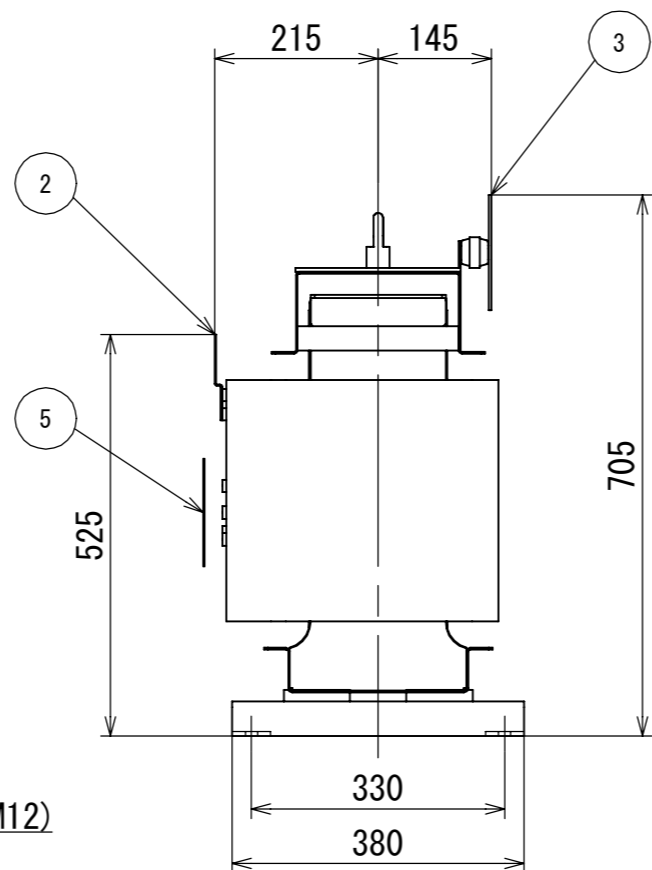
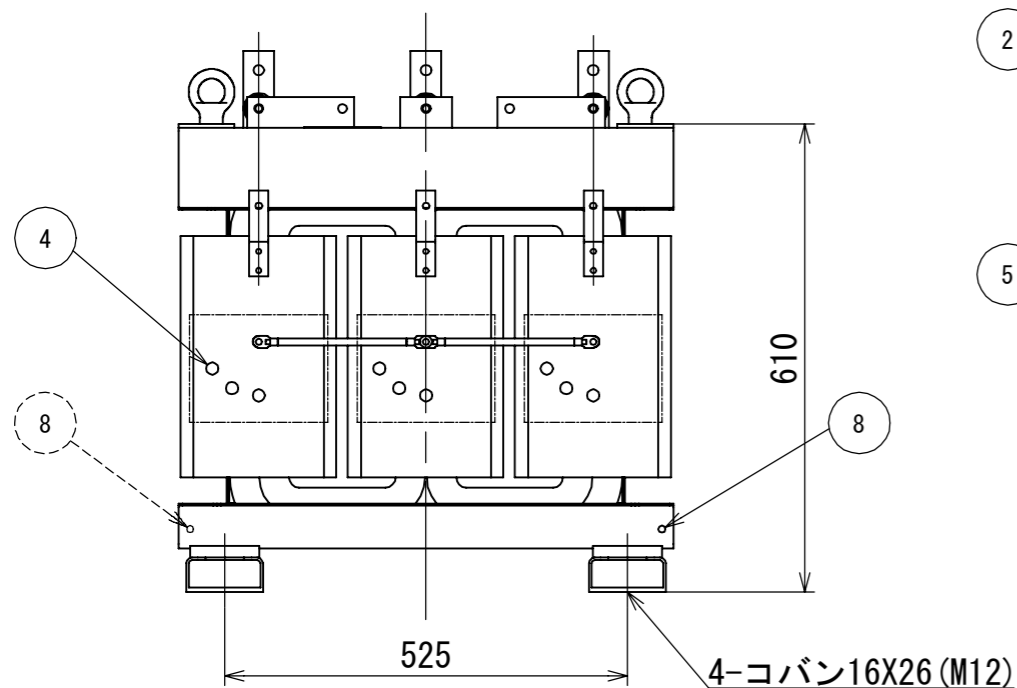


一次端子詳細図



二次端子詳細図



固定用穴 (4ヶ所)

防振ゴム

固定部詳細図

NO	部品名
1	銘板
2	一次端子
3	二次端子
4	タップ切換端子
5	一次充電部カバ
6	ダイヤル温度計
7	総体つり手
8	接地端子 (M8ボルト) 対角2ヶ所
9	変位抑制用穴 (4-φ12)

符号 SYM	年月日 DATE	図歴・変更記事 DISCRPTION	担当 REV	審査 CHK'D	承認 APP'D
A	25.09.04	ダイヤル温度計リード 長さ4→3mに変更	倉橋	藤森	森本
B	25.11.21	ダイヤル温度計図及び寸法変更	金谷	藤森	森本

特記事項
 形式 T3MP-0050P-0
 適用規格 JIS C 4306:2024
 2026トッランナー変圧器
 出荷時タップ 6600 V
 一次端子カバ(透明)付
 ダイヤル温度計
 (警報接点最高指示針付) リード3m
 耐震強度 水平震度 1G 鉛直震度 0.5G
 据付中心より
 一次配線寸法は 235mm です
 二次配線寸法は 200mm です
 定格銘板の予備 1枚/台を付属(シール)

TITLE
 モールド変圧器(高効率形)
 DISTRIBUTION TRANSFORMER

屋内用モールド乾式自冷式

相数	3	
周波数	60	Hz
容量	50	kVA
一次電圧	R 6600 F 6300 6000	V
二次電圧	210	V
三次電圧		
総質量	330	kg
耐熱クラス	F	

塗装色	マンセル記号 MUNSELL	N7
台数	1	指番 PROCESS No.
尺度	1/10	T3MP-0050P-0

作成日 DATE	2025.06.27		
担当 DES'D	倉橋	検図 CHK'D	川上
承認 APP'D	森本	管理 ADMIN'D	

DWG. No. 3RZ19542-0108 B