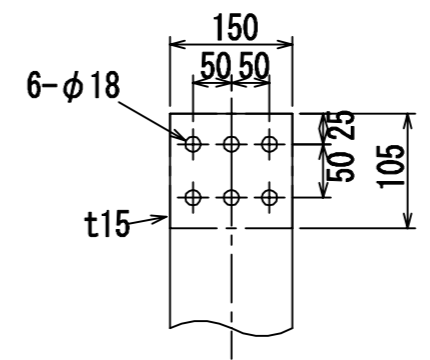
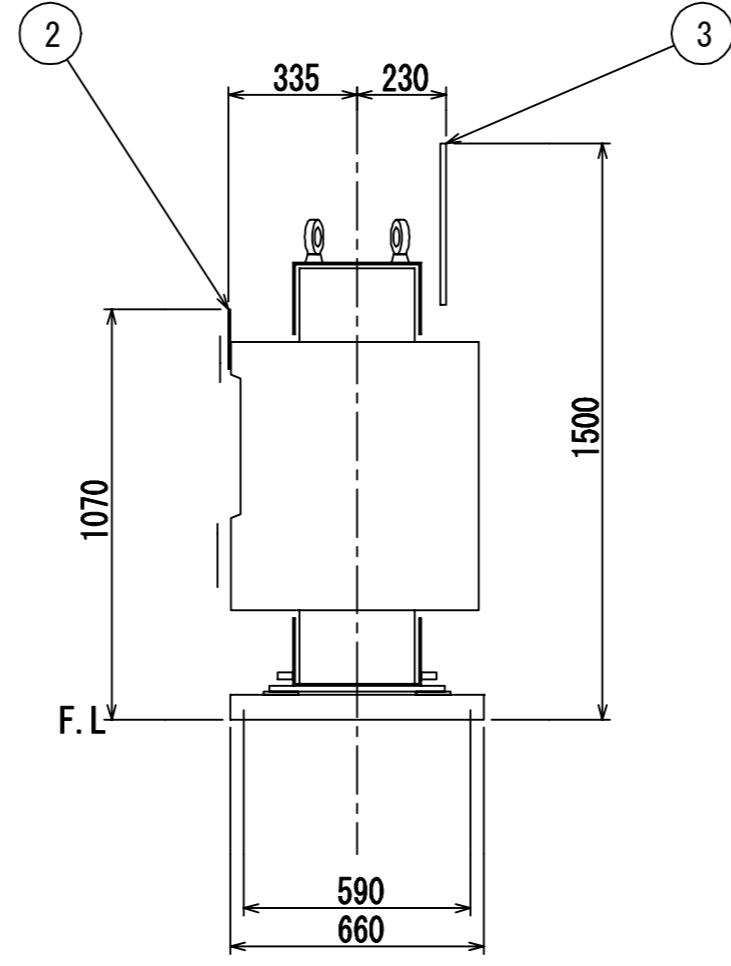
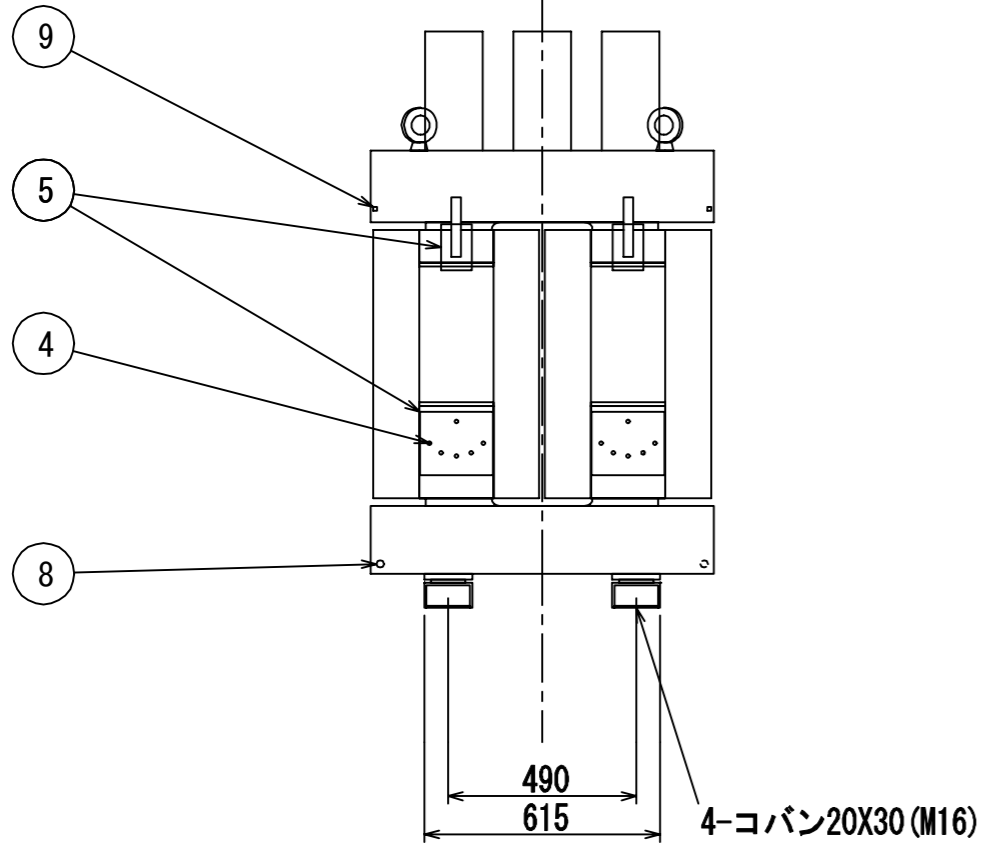


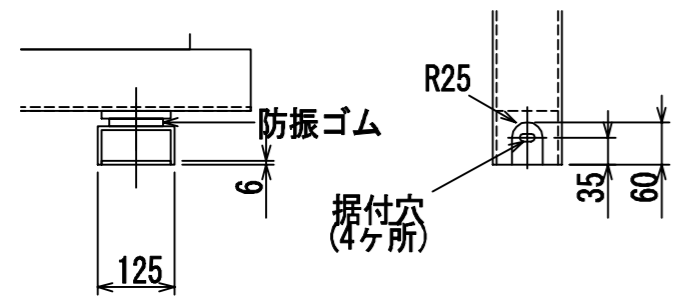
一次端子詳細図



二次端子詳細図



| NO | 部品名                 |
|----|---------------------|
| 1  | 銘板                  |
| 2  | 一次端子                |
| 3  | 二次端子                |
| 4  | タップ切換端子             |
| 5  | 一次充電部カバ             |
| 6  | ダイヤル温度計             |
| 7  | 総体つり手               |
| 8  | 接地端子 (M10ボルト) 対角2ヶ所 |
| 9  | 変位抑制用穴 (4-□10)      |



据付部正面図

据付部上面図

| 符号<br>SYM | 年月日<br>DATE | 図歴・変更記事<br>DISCUSSION | 担当<br>REV | 検図<br>CHK'D | 承認<br>APP'D |
|-----------|-------------|-----------------------|-----------|-------------|-------------|
| A         | 25.11.21    | ダイヤル温度計図及び寸法変更        | 金谷        | 藤森          | 森本          |

**特記事項**  
 形式 T3ME-0500P-0  
 適用規格 JIS C 4306:2024  
 2026トップランナー変圧器  
 出荷時タップ 6600 V  
 一次端子カバ(透明)付  
 ダイヤル温度計  
 (警報接点最高指示針付)リード3m  
 耐震強度 水平震度 1G 鉛直震度 0.5G  
 据付中心より  
 一次配線寸法は 360mm です  
 二次配線寸法は 350mm です  
 定格銘板の予備 1枚/台を付属(シール)

TITLE  
 モールド変圧器(高効率形)  
 DISTRIBUTION TRANSFORMER

屋内用モールド乾式自冷式

|       |  |
|-------|--|
| 相数    | 1  |
| 周波数   | 60 Hz  |
| 容量    | 500 kVA  |
| 一次電圧  | F 6750<br>R 6600<br>F 6450<br>F 6300<br>6150 V |
| 二次電圧  | 210-105 V<br>単三専用                              |
| 総質量   | 1600 kg  |
| 耐熱クラス | F  |
| 塗装色   | マンセル記号 N7                                      |

|    |      |              |             |
|----|------|--------------|-------------|
| 台数 | 1    | 指番           | PROCESS No. |
| 尺度 | 1/20 | T3ME-0500P-0 |             |

|     |            |    |    |
|-----|------------|----|----|
| 作成日 | 2025.10.21 | 検図 | 藤森 |
| 担当  | 金谷         | 検図 | 藤森 |
| 承認  | 森本         | 管理 |    |

|          |               |   |
|----------|---------------|---|
| DWG. No. | 3RZ21530-0108 | A |
|----------|---------------|---|