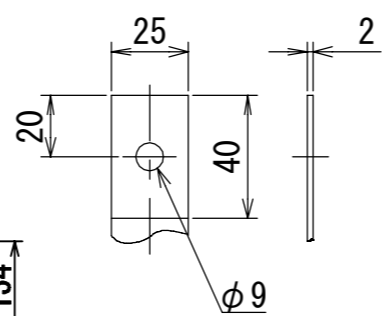
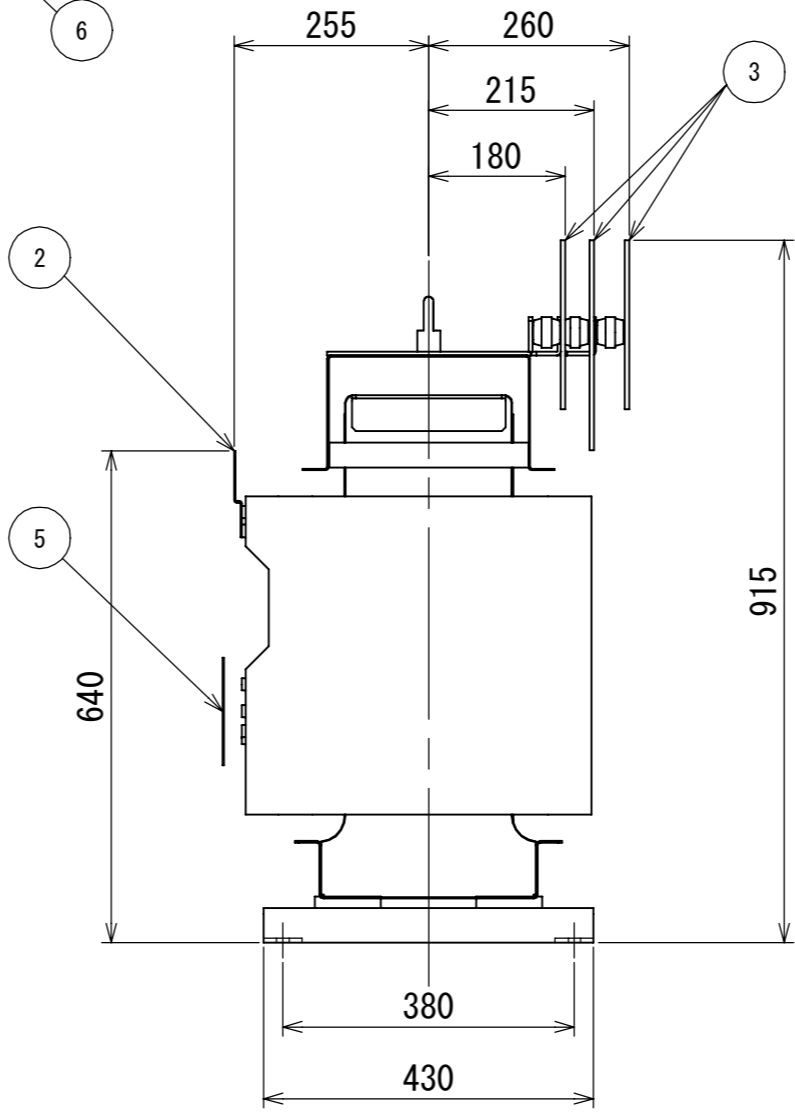


一次端子詳細図



二次端子詳細図



NO	部品名
1	銘板
2	一次端子
3	二次端子
4	タップ切換端子
5	一次充電部カバ
6	ダイヤル温度計
7	総体つり手
8	接地端子 (M8ボルト) 対角2ヶ所
9	変位抑制用穴 (4-φ12)

符号 SYM	年月日 DATE	図歴・変更記事 DISCRIPTION	担当 REV	審査 CHK'D	承認 APP'D
A	25.09.04	ダイヤル温度計リード 長さ4→3mに変更	倉橋	藤森	森本
B	25.11.21	ダイヤル温度計図及び寸法変更	金谷	藤森	森本

特記事項
 形式 T3ME-0100P-0
 適用規格 JIS C 4306:2024
 2026 トップランナー変圧器
 出荷時タップ 6600 V
 一次端子カバ(透明)付
 ダイヤル温度計
 (警報接点最高指示針付) リード3m
 耐震強度 水平震度 1G 鉛直震度 0.5G
 据付中心より
 一次配線寸法は 275mm です
 二次配線寸法は 275mm です
 定格銘板の予備 1枚/台を付属(シール)

TITLE
 モールド変圧器(高効率形)
 DISTRIBUTION TRANSFORMER

屋内用モールド乾式自冷式

相数 PHASE	1
周波数 FREQUENCY	60 Hz
容量 RATED CAPACITY	100 kVA
一次電圧 PRIMARY VOLTAGE	F 6750 R 6600 F 6450 F 6300 6150 V
二次電圧 SECONDARY VOLTAGE	210-105 V 単三専用
三次電圧 TERTIARY VOLTAGE	
総質量 TOTAL MASS	390 kg
耐熱クラス TEMPERATURE CLASS	F

塗装色 PAINTING COLOR	マンセル記号 MUNSELL	N7
台数 QUANTITY	1	指番 PROCESS No.
尺度 SCALE	1/10	DIM. IN mm

作成日 DATE	2025.06.27		
担当 DES'D	倉橋		検図 CHK'D
承認 APP'D	森本	管理 ADMIN'D	

DWG. No. 3RZ19526-0108 B