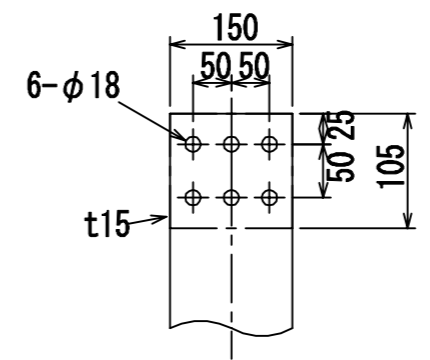
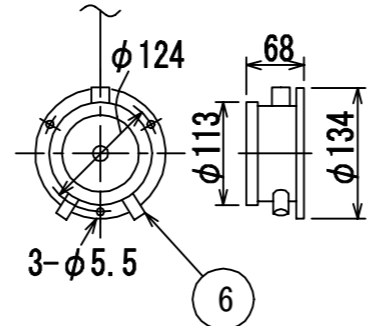


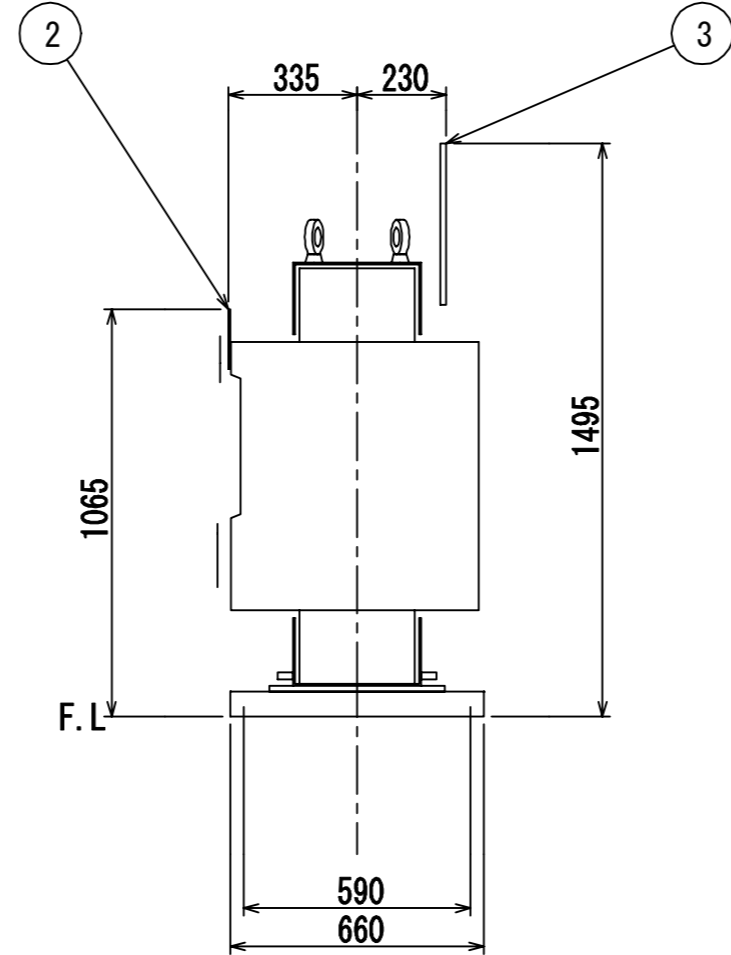
一次端子詳細図



二次端子詳細図



6



NO	部品名
1	銘板
2	一次端子
3	二次端子
4	タップ切換端子
5	一次充電部カバ
6	ダイヤル温度計
7	総体つり手
8	接地端子 (M10ボルト) 対角2ヶ所
9	変位抑制用穴 (4-□10)

符号 SYM	年月日 DATE	図歴・変更記事 DISCUSSION	担当 REV	検図 CHK'D	承認 APP'D
A	25.11.21	ダイヤル温度計図及び寸法変更	金谷	藤森	森本

特記事項
 形式 T3ME-0500P-0
 適用規格 JIS C 4306:2024
 2026トップランナー変圧器
 出荷時タップ 6600 V
 一次端子カバ(透明)付
 ダイヤル温度計
 (警報接点最高指示針付)リード3m
 耐震強度 水平震度 1G 鉛直震度 0.5G
 据付中心より
 一次配線寸法は 360mm です
 二次配線寸法は 350mm です
 定格銘板の予備 1枚/台を付属(シール)

TITLE
 モールド変圧器(高効率形)
 DISTRIBUTION TRANSFORMER

屋内用モールド乾式自冷式

相数	1
周波数	60 Hz
容量	500 kVA
一次電圧	F 6750 R 6600 F 6450 F 6300 6150 V
二次電圧	210-105 V 単三専用
総質量	1600 kg
耐熱クラス	F
塗装色	マンセル記号 N7

台数	1	指番 PROCESS No.	T3ME-0500P-0
尺度	1/20	DIM. IN mm	

作成日	2025.10.21	検図	藤森
担当	金谷	検図	藤森
承認	森本	管理	

DWG. No.	3RZ21530-0008	A
----------	---------------	---