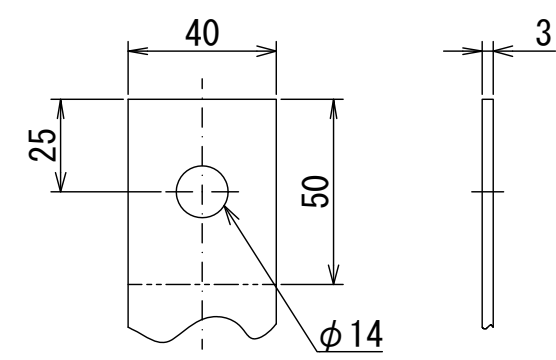
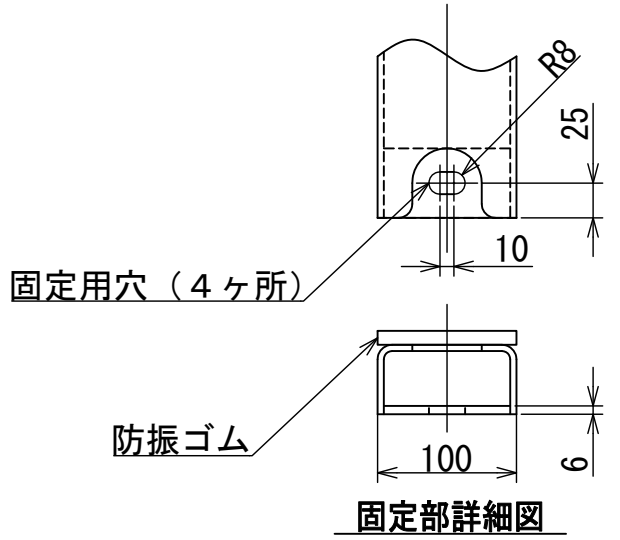
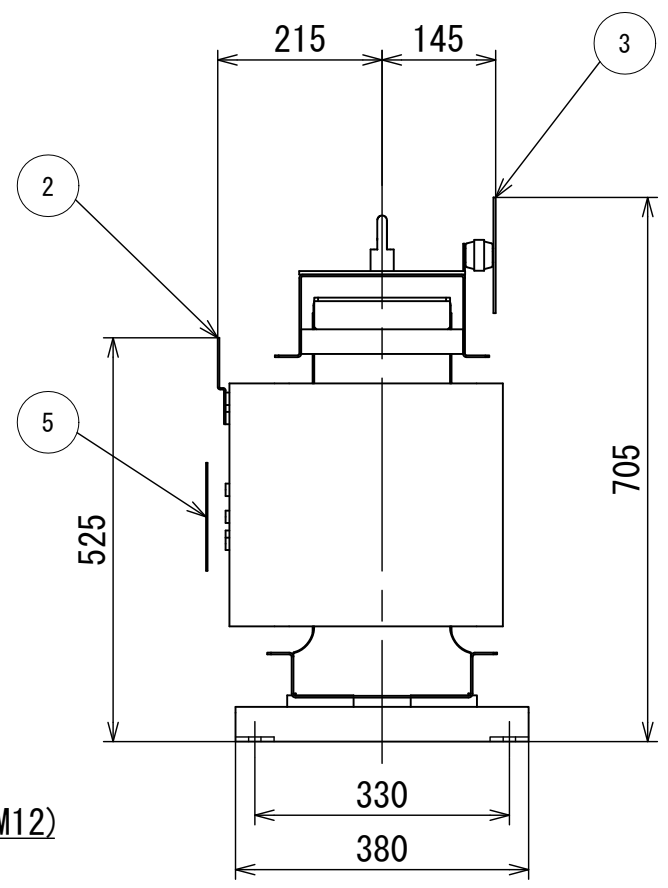
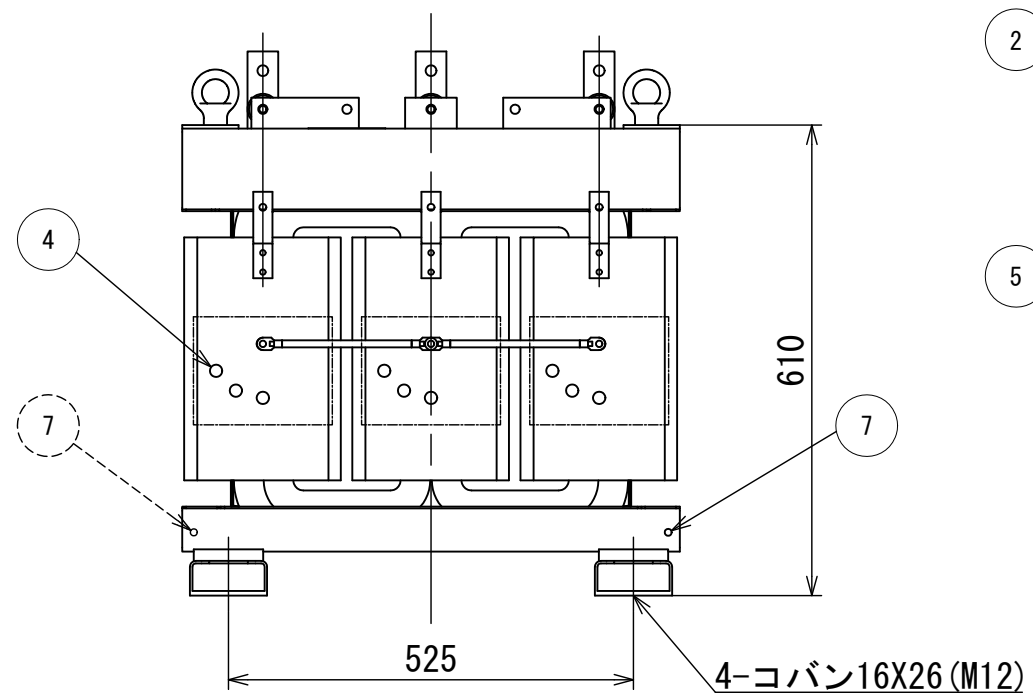


一次端子詳細図



二次端子詳細図



NO	部品名
1	銘板
2	一次端子
3	二次端子
4	タップ切換端子
5	一次充電部カバ
6	総体つり手
7	接地端子 (M8ボルト) 対角2ヶ所
8	変位抑制用穴 (4- $\phi 12$)

符号 SYM	年月日 DATE	図歴・変更記事 DISCRPTION	担当 REV	審査 CHK'D	承認 APP'D
特記事項					
形式 T3MP-0050P-0 適用規格 JIS C 4306:2024 2026トッランナー変圧器 出荷時タップ 6600 V 一次端子カバ(透明)付 耐震強度 水平震度 1G 鉛直震度 0.5G 据付中心より 一次配線寸法は 235mm です 二次配線寸法は 200mm です 定格銘板の予備1枚/台を付属(シール)					
TITLE					
モールド変圧器(高効率形) DISTRIBUTION TRANSFORMER					
屋内用モールド乾式自冷式					
相数 PHASE	3				
周波数 FREQUENCY	60 Hz				
容量 RATED CAPACITY	50 kVA				
一次電圧 PRIMARY VOLTAGE	R 6600 F 6300 6000 V				
二次電圧 SECONDARY VOLTAGE	210 V				
三次電圧 TERTIARY VOLTAGE					
総質量 TOTAL MASS	330 kg				
耐熱クラス TEMPERATURE CLASS	F				
塗装色 PAINTING COLOR	マンセル記号 MUNSELL N7				
台数 QUANTITY	1		指番 PROCESS No.		
尺度 SCALE	1/10		DIM. IN mm		
作成日 DATE	2025.06.13				
担当 DES'D	倉橋	検図 CHK'D	川上		
承認 APP'D	森本	管理 ADMIN'D			
DWG. No.	3RZ19542-0100				
株式会社 ダイヘン DAIHEN Corporation OSAKA JAPAN					