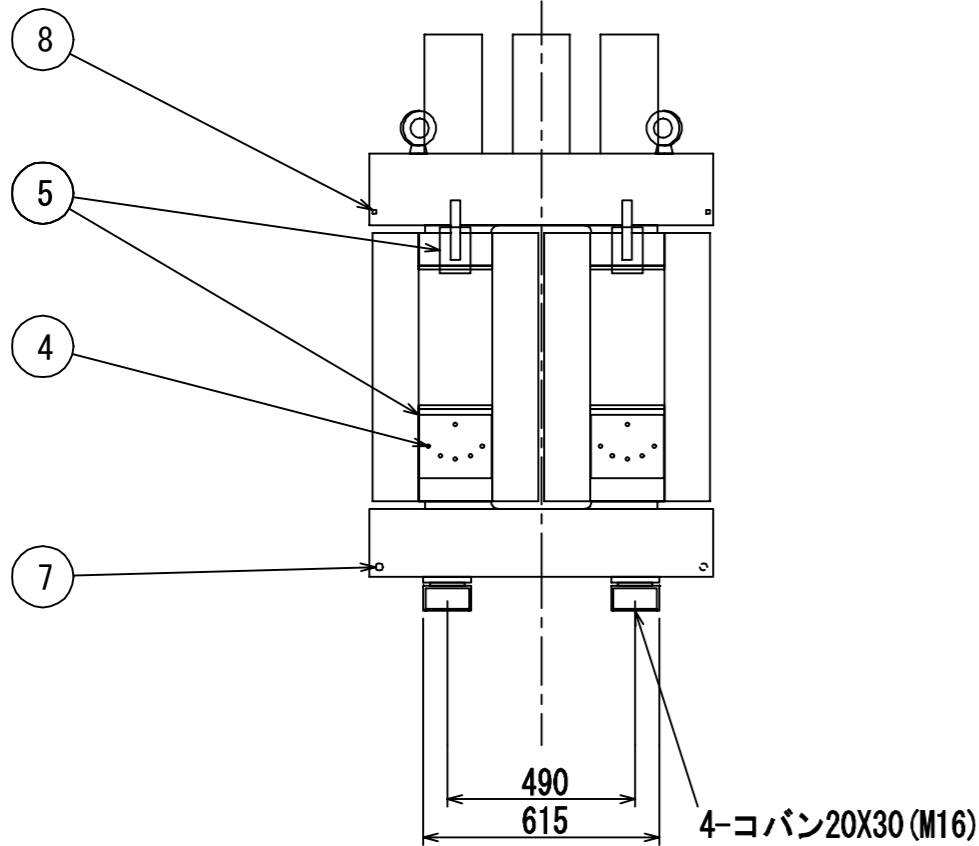
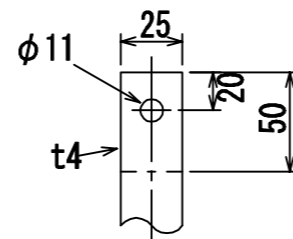
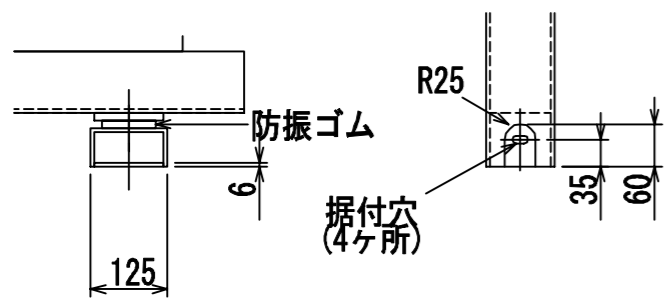


(正面)

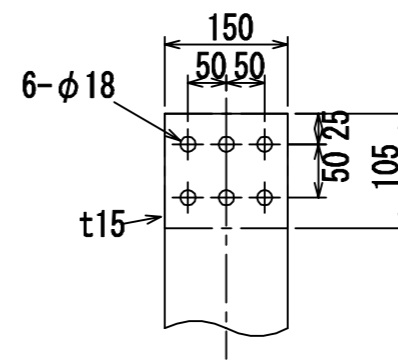


据付部正面図

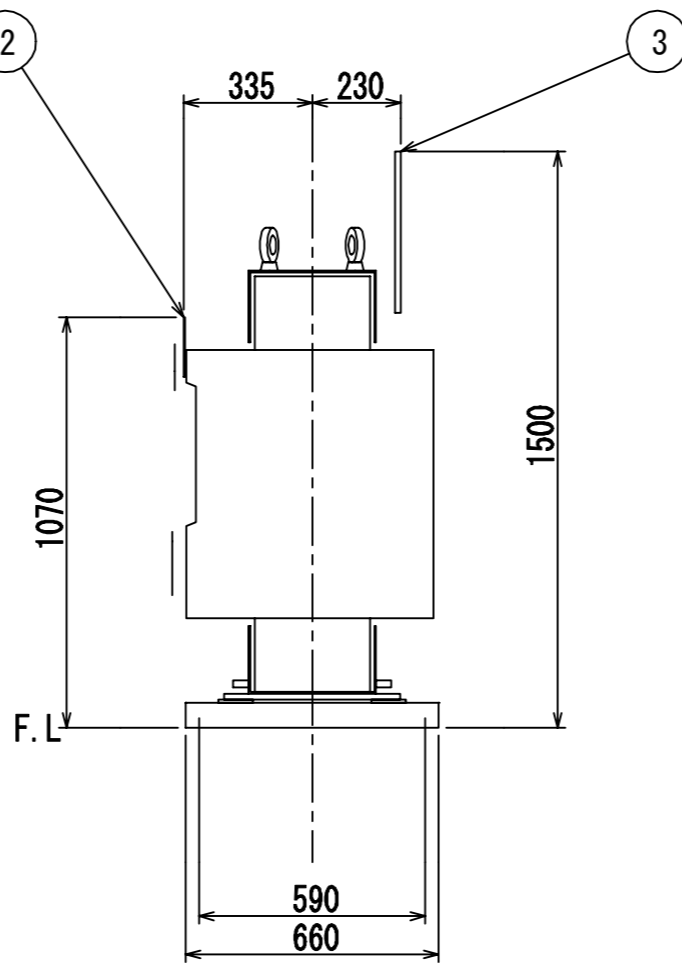
据付部上面図



一次端子詳細図



二次端子詳細図



NO	部品名
1	銘板
2	一次端子
3	二次端子
4	タップ切換端子
5	一次充電部カバ
6	総体つり手
7	接地端子 (M10ボルト) 対角2ヶ所
8	変位抑制用穴 (4-□10)

符号 SYM	年月日 DATE	図歴・変更記事 DISCRIPTION	担当 REV	検図 CHK'D	承認 APP'D

特記事項
 形式 T3ME-0500P-0
 適用規格 JIS C 4306:2024
 2026トッランナー変圧器
 出荷時タップ 6600 V
 一次端子カバ(透明)付
 耐震強度 水平震度 1G 鉛直震度 0.5G
 据付中心より
 一次配線寸法は 360mm です
 二次配線寸法は 350mm です
 定格銘板の予備 1枚/台を付属(シール)

TITLE
 モールド変圧器(高効率形)
 DISTRIBUTION TRANSFORMER

屋内用モールド乾式自冷式

相数	1
周波数	60 Hz
容量	500 kVA
一次電圧	F 6750 R 6600 F 6450 F 6300 6150 V
二次電圧	210-105 V
総質量	1600 kg
耐熱クラス	F
塗装色	マンセル記号 N7

台数	1	指番 PROCESS No.
尺度	1/20	T3ME-0500P-0
作成日	2025.10.21	検図
担当	金谷	藤森
承認	森本	管理

DWG. No.	3RZ21530-0100
----------	---------------