

符号 SYM	年月日 DATE	図歴・変更記事 DISCRIPTION	担当 REV	審査 CHK'D	承認 APP'D
A	25.09.09	タップ切換端子誤記訂正	金谷	藤森	森本

特記事項
形式 T3ME-0075P-0
適用規格 JIS C 4306:2024
2026トッランナー変圧器
出荷時タップ 6600 V
一次端子カバ(透明)付
耐震強度 水平震度 1G 鉛直震度 0.5G
据付中心より
 一次配線寸法は 245mm です
 二次配線寸法は 265mm です
 定格銘板の予備 1 枚/台を付属(シール)

TITLE
モールド変圧器(高効率形)
DISTRIBUTION TRANSFORMER

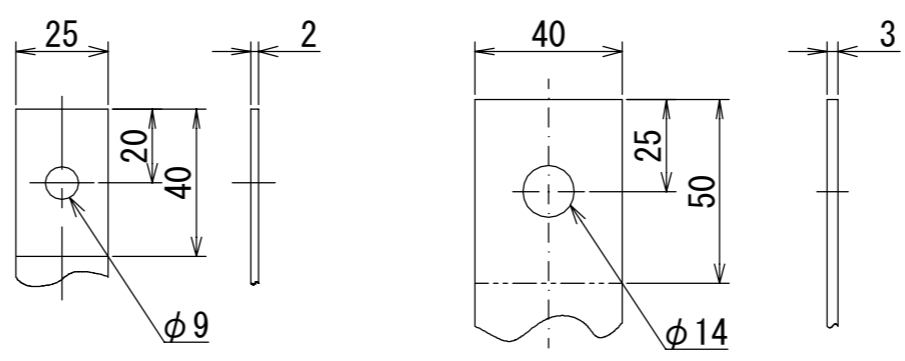
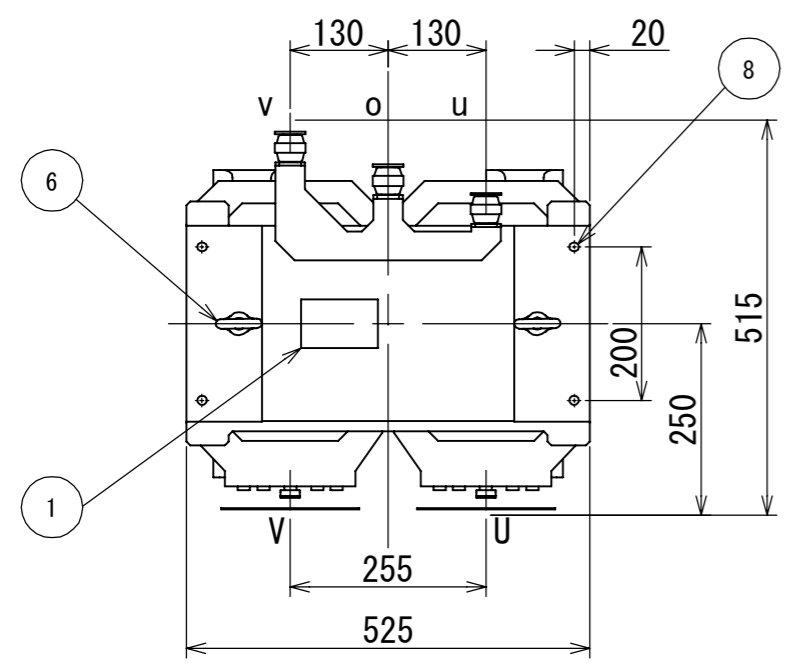
屋内用モールド乾式自冷式

相数 PHASE	1	
周波数 FREQUENCY	60	Hz
容量 RATED CAPACITY	75	kVA
一次電圧 PRIMARY VOLTAGE	F 6750 R 6600 F 6450 F 6300 6150	V
二次電圧 SECONDARY VOLTAGE	210-105	V
三次電圧 TERTIARY VOLTAGE		単三専用
総質量 TOTAL MASS	340	kg
耐熱クラス TEMPERATURE CLASS	F	

塗装色 PAINTING COLOR	マンセル記号 MUNSELL	N7
台数 QUANTITY	1	指番 PROCESS No.
尺度 SCALE	1/10	T3ME-0075P-0

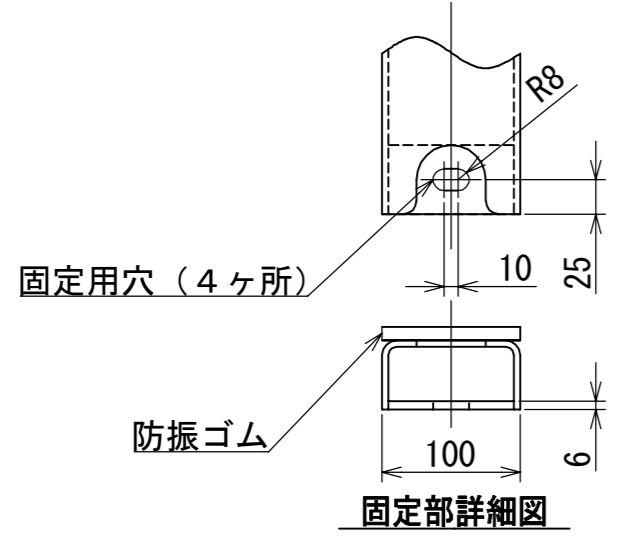
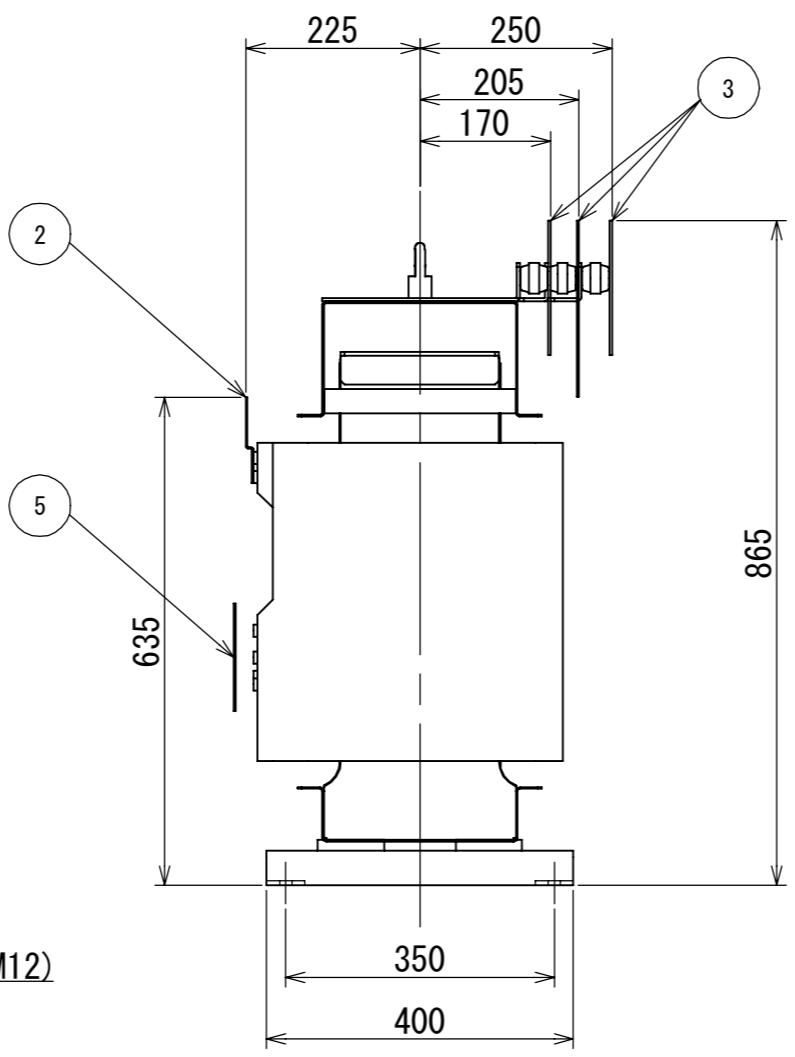
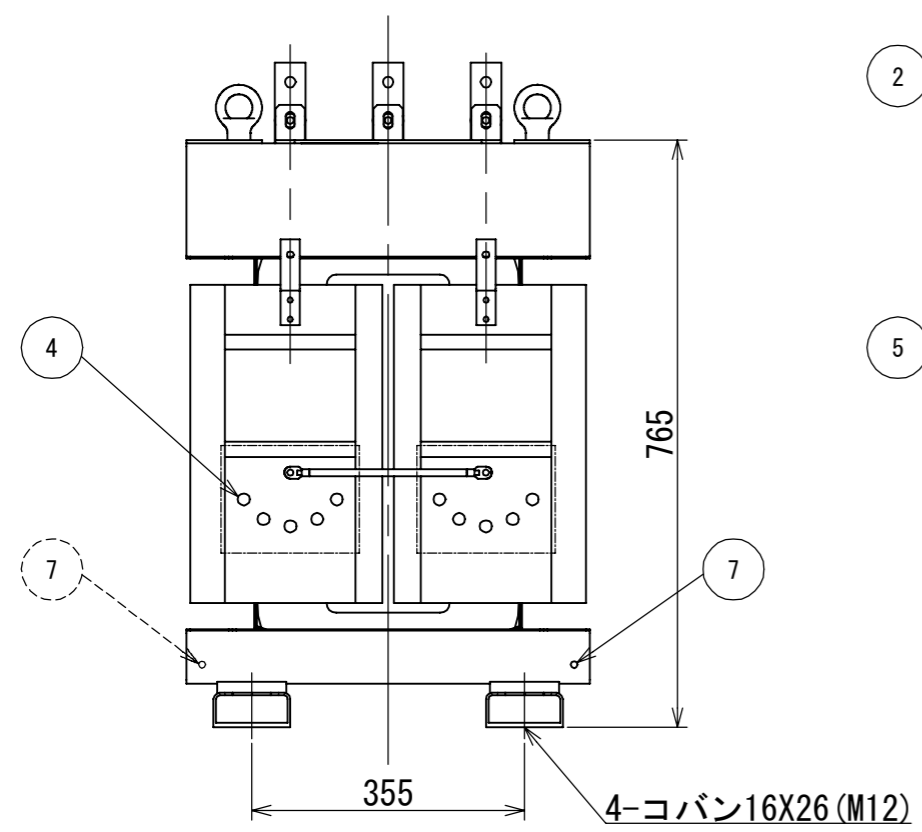
作成日 DATE	2025.06.13		
担当 DES'D	倉橋		検図 CHK'D
承認 APP'D	森本	管理 ADMIN'D	

DWG. No. **3RZ19525-0100** A



一次端子詳細図

二次端子詳細図



NO	部品名
1	銘板
2	一次端子
3	二次端子
4	タップ切換端子
5	一次充電部カバ
6	総体つり手
7	接地端子(M8ボルト)対角2ヶ所
8	変位抑制用穴(4-phi 12)