

符号 SYM	年月日 DATE	図歴・変更記事 DISCRIPTION	担当 REV	審査 CHK'D	承認 APP'D

特記事項  
 形式 T3ME-0020P-0  
 適用規格 JIS C 4306:2024  
 2026トップランナー変圧器  
 出荷時タップ 6600 V  
 一次端子カバ(透明)付  
 耐震強度 水平震度 1G 鉛直震度 0.5G  
 据付中心より  
 一次配線寸法は 250mm です  
 二次配線寸法は 260mm です  
 定格銘板の予備 1 枚/台を付属(シール)

TITLE  
 モールド変圧器(高効率形)  
 DISTRIBUTION TRANSFORMER

屋内用モールド乾式自冷式

相 PHASE	数	1
周波数 FREQUENCY	数	60 Hz
容量 RATED CAPACITY		20 kVA

一次電圧 PRIMARY VOLTAGE	R 6600 F 6300 6000	V
-------------------------	--------------------------	---

二次電圧 SECONDARY VOLTAGE	210-105	V
		単三専用

三次電圧 TERTIARY VOLTAGE	
--------------------------	--

総質量 TOTAL MASS	260	kg
-------------------	-----	----

耐熱クラス TEMPERATURE CLASS	F
----------------------------	---

塗装色 PAINTING COLOR	マンセル記号 MUNSELL	N7
-----------------------	-------------------	----

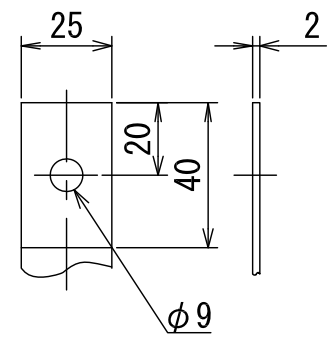
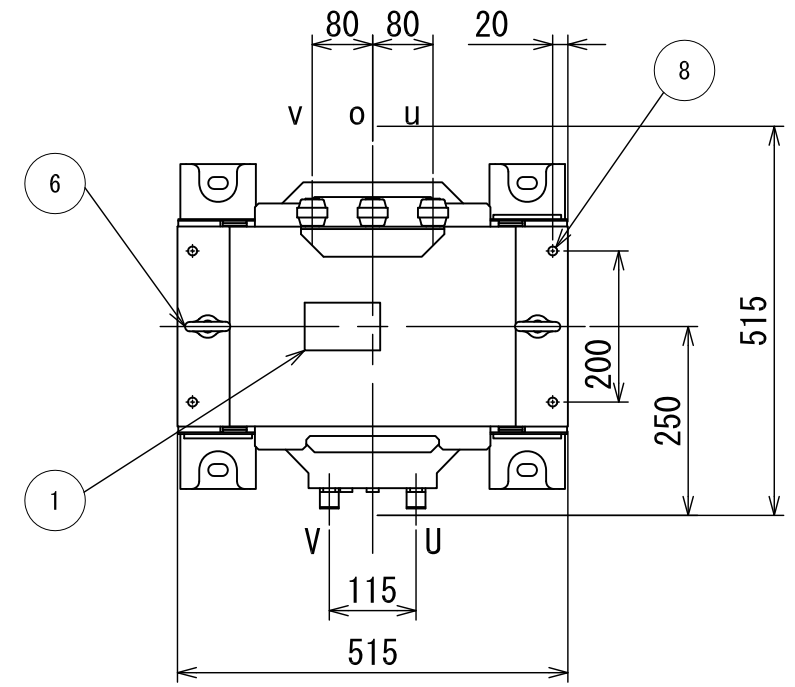
台数 QUANTITY	1	指番 PROCESS No.
尺度 SCALE	1/10	DIM. IN mm
		T3ME-0020P-0

作成日 DATE	2025.06.13	
-------------	------------	--

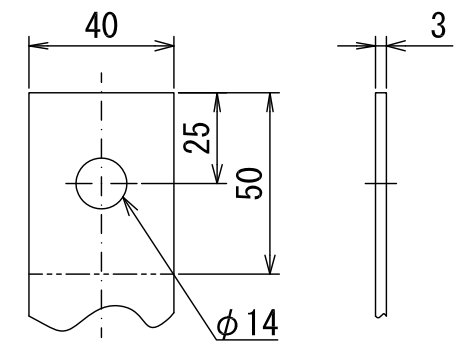
担当 DES'D	倉橋	検図 CHK'D	川上
-------------	----	-------------	----

承認 APP'D	森本	管理 ADMIN'D	
-------------	----	---------------	--

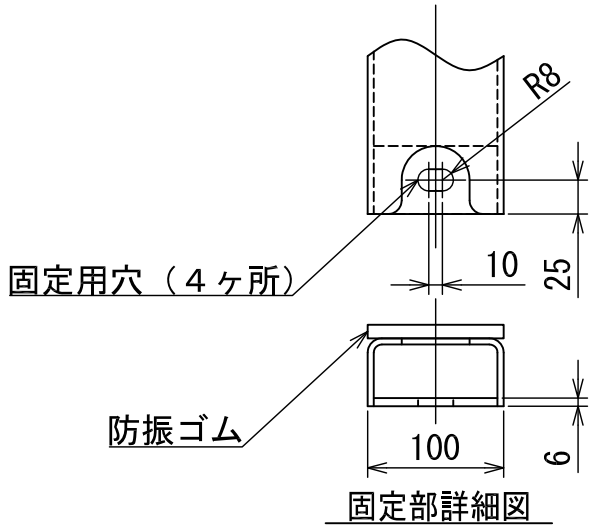
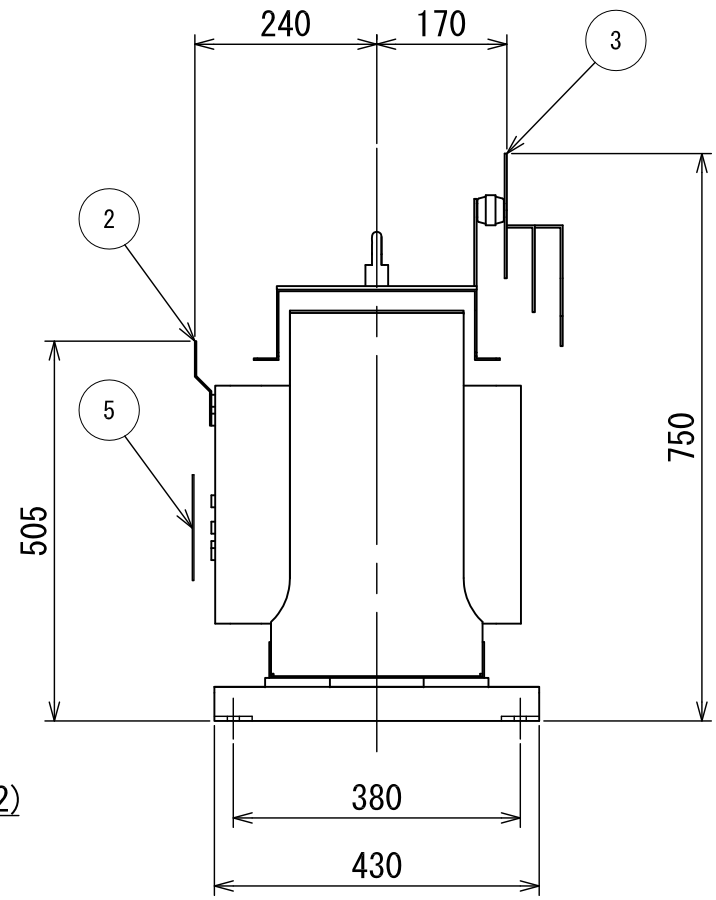
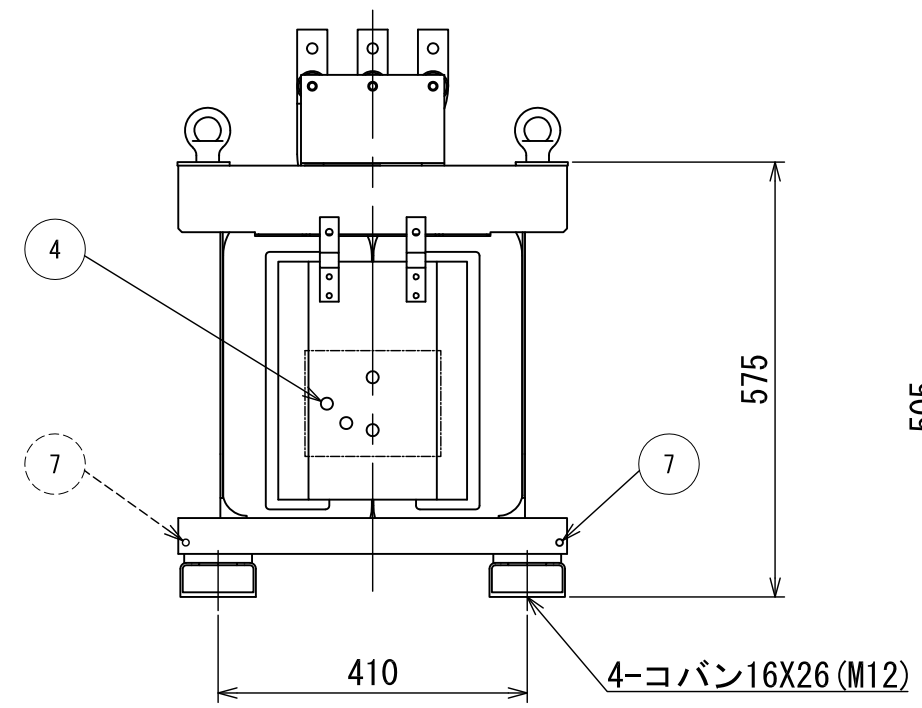
DWG. No. 3RZ19522-0100



一次端子詳細図



二次端子詳細図



NO	部品名
1	銘板
2	一次端子
3	二次端子
4	タップ切換端子
5	一次充電部カバ
6	総体つり手
7	接地端子(M8ボルト)対角2ヶ所
8	変位抑制用穴(4-phi 12)