

符号 SYM	年月日 DATE	図歴・変更記事 DISCRIPTION	担当 REV	審査 CHK'D	承認 APP'D

特記事項
 形式 T3ME-0010P-0
 適用規格 JIS C 4306:2024
 2026トップランナー変圧器
 出荷時タップ 6600 V
 一次端子カバ(透明)付
 耐震強度 水平震度 1G 鉛直震度 0.5G
 据付中心より
 一次配線寸法は 250mm です
 二次配線寸法は 260mm です
 定格銘板の予備 1 枚/台を付属(シール)

TITLE
 モールド変圧器(高効率形)
 DISTRIBUTION TRANSFORMER

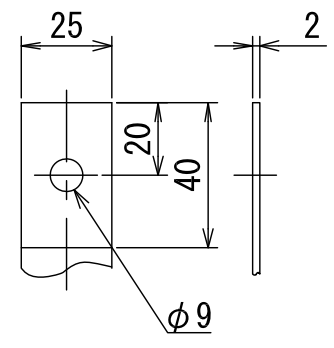
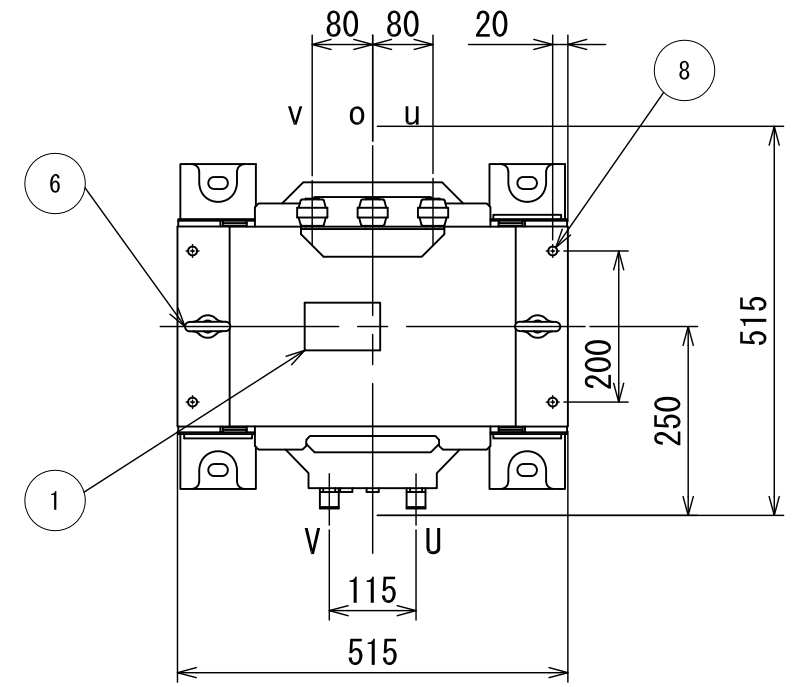
屋内用モールド乾式自冷式

相 PHASE	数	1
周波数 FREQUENCY	数	60 Hz
容量 RATED CAPACITY	量	10 kVA
一次電圧 PRIMARY VOLTAGE		R 6600 F 6300 6000 V
二次電圧 SECONDARY VOLTAGE		210-105 V 単三専用
三次電圧 TERTIARY VOLTAGE		
総質量 TOTAL MASS		270 kg
耐熱クラス TEMPERATURE CLASS		F

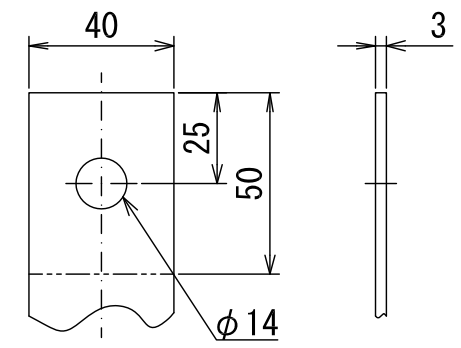
塗装色 PAINTING COLOR	マンセル記号 MUNSELL	N7
台数 QUANTITY	1	指番 PROCESS No. T3ME-0010P-0
尺度 SCALE	1/10	DIM. IN mm

作成日 DATE	2025.06.13		
担当 DES'D	倉橋		検図 CHK'D
承認 APP'D	森本	管理 ADMIN'D	

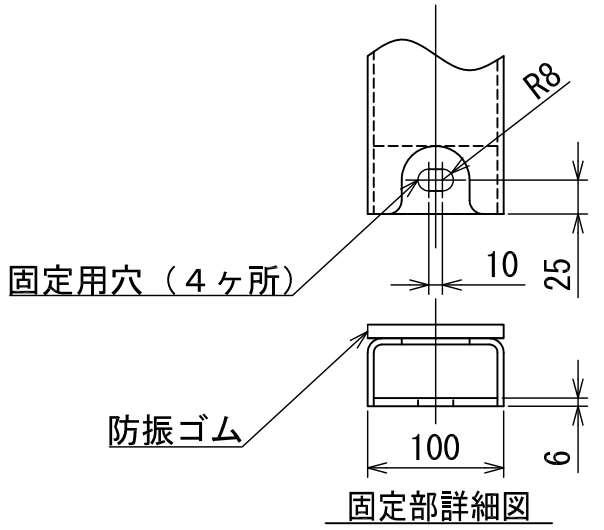
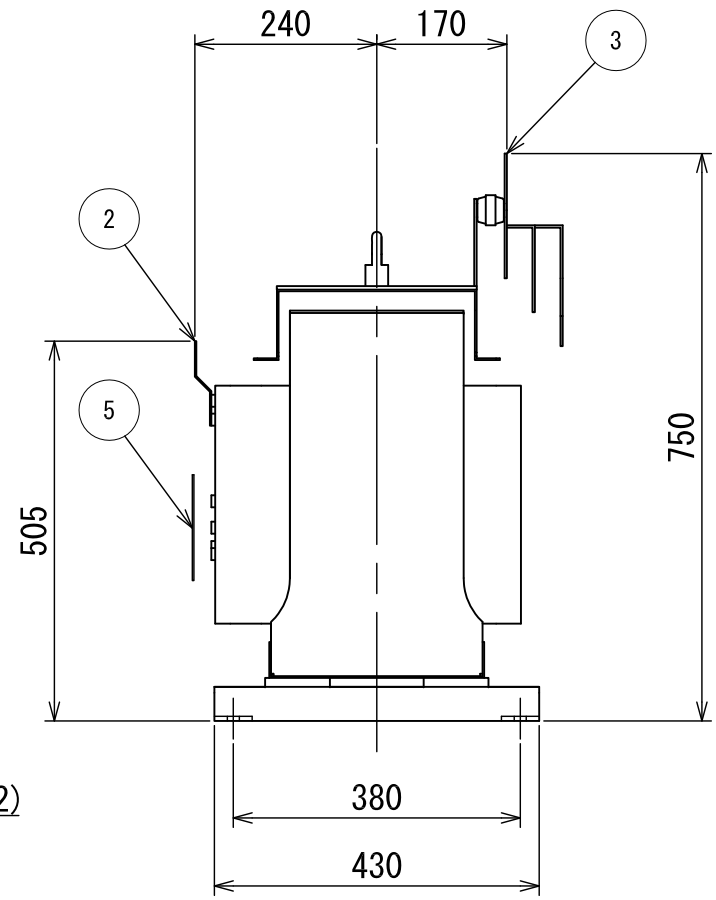
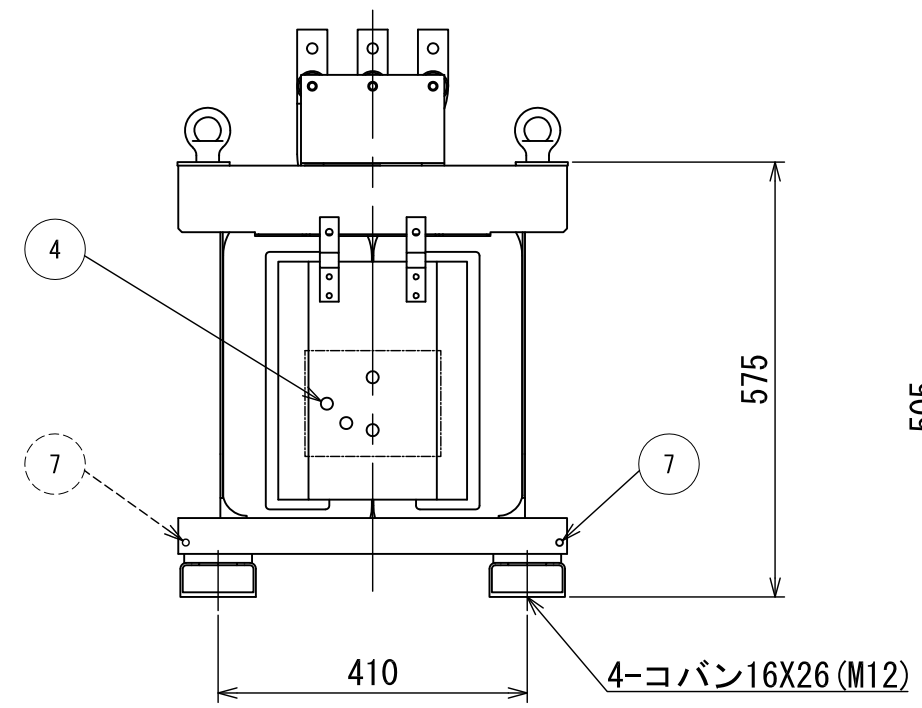
DWG. No. 3RZ19521-0100



一次端子詳細図



二次端子詳細図



NO	部品名
1	銘板
2	一次端子
3	二次端子
4	タップ切換端子
5	一次充電部カバ
6	総体つり手
7	接地端子(M8ボルト)対角2ヶ所
8	変位抑制用穴(4-phi 12)