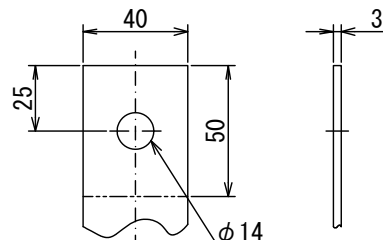
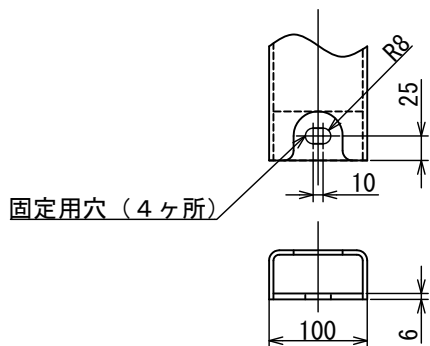
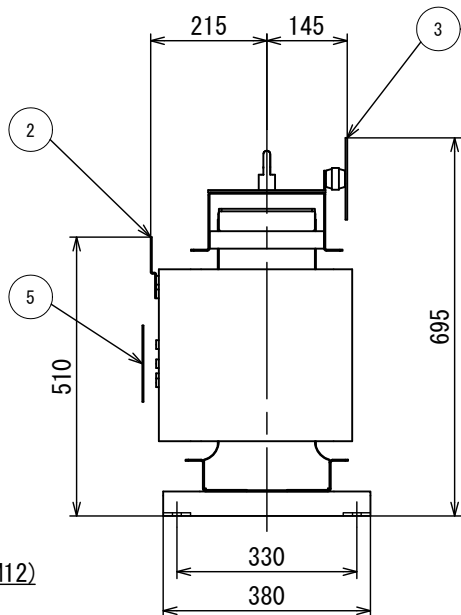
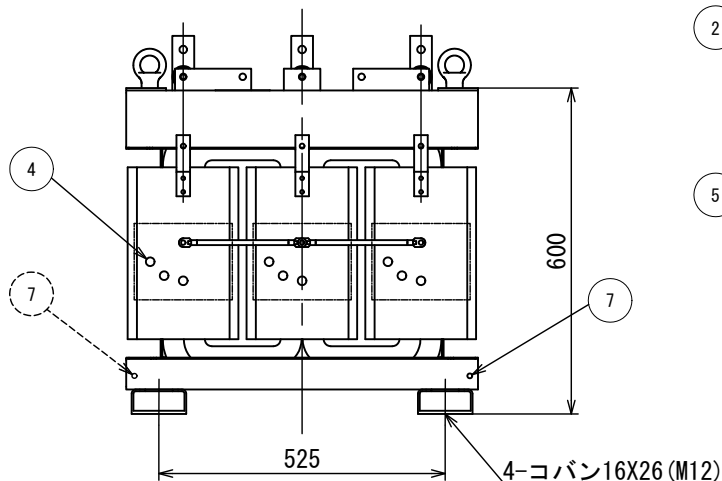


一次端子詳細図



二次端子詳細図



固定部詳細図

NO	部品名
1	銘板
2	一次端子
3	二次端子
4	タップ切換端子
5	一次充電部カバ
6	総体つり手
7	接地端子 (M8ボルト) 対角2ヶ所
8	変位抑制用穴 (4-ϕ12)

符号 SYM	年月日 DATE	図歴・変更記事 DISCUSSION	担当 REV	審査 CHK'D	承認 APP'D
特記事項					
形式 T3MP-0030K-0					
適用規格 JIS C 4306:2024					
2026 トップランナー変圧器					
出荷時タップ 6600 V					
一次端子カバ(透明)付					
耐震強度 水平震度 1G 鉛直震度 0.5G					
据付中心より					
一次配線寸法は 235mm です					
二次配線寸法は 200mm です					
定格銘板の予備 1 枚/台を付属(シール)					
TITLE					
モールド変圧器(高効率形) DISTRIBUTION TRANSFORMER					
屋内用モールド乾式自冷式					
相数	3				
周波数	50	Hz			
容量	30	kVA			
一次電圧	R 6600 F 6300 6000	V			
二次電圧	210	V			
三次電圧					
総質量	330	kg			
耐熱クラス	F				
塗装色	マンセル記号 MUNSELL	N7			
台数	1	指番	PROCESS No.		
尺度	1/10	DIM. IN	mm		
作成日	2025.06.13				
担当	倉橋	検図	川上		
承認	森本	管理			
DWG. No.	3RZ19532-0000				
DAIHEN 株式会社 DAIHEN DAIHEN Corporation OSAKA JAPAN					