

符号 SYM	年月日 DATE	図歴・変更記事 DISCRPTION	担当 REV	審査 CHK'D	承認 APP'D

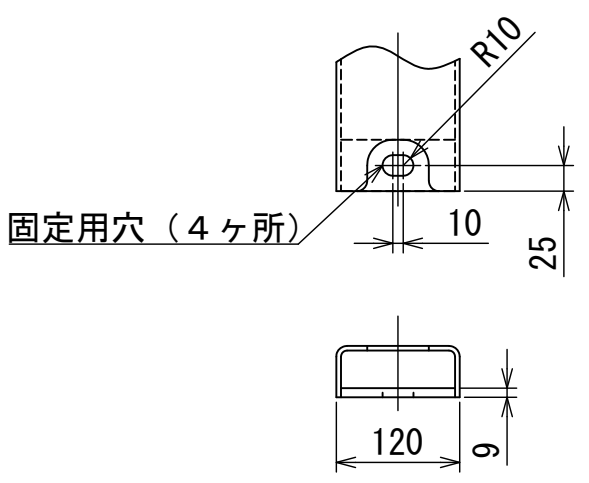
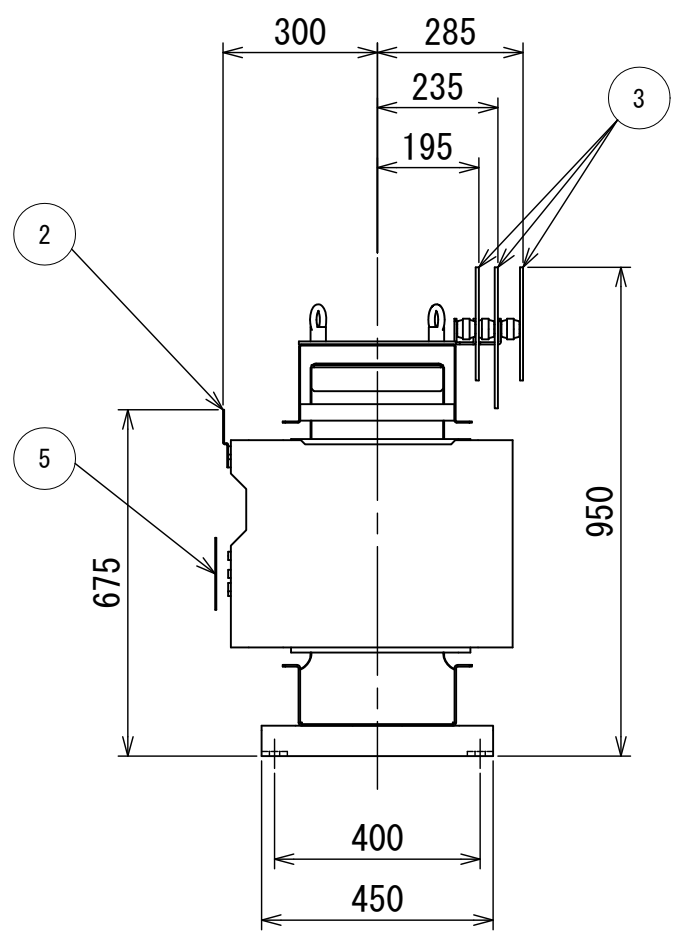
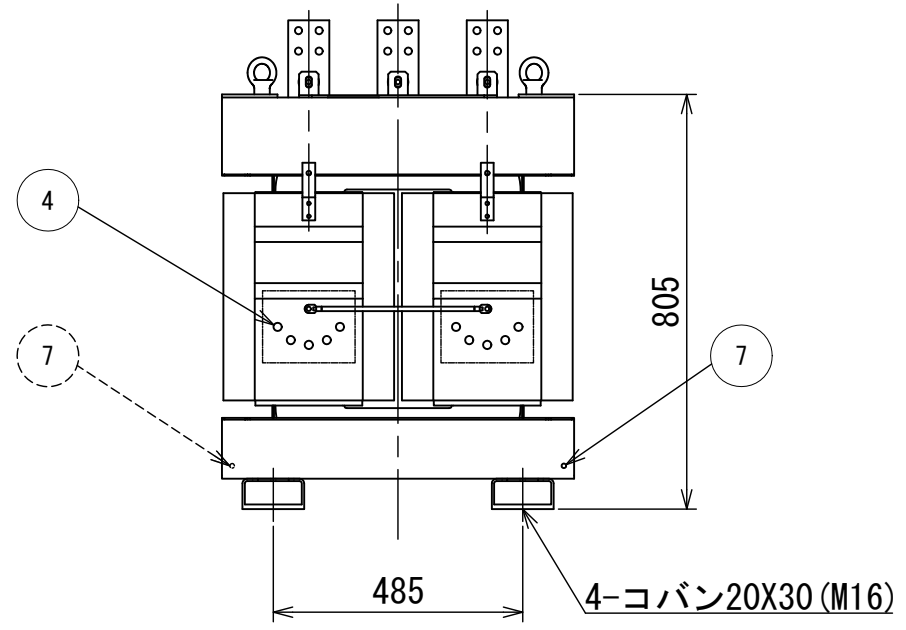
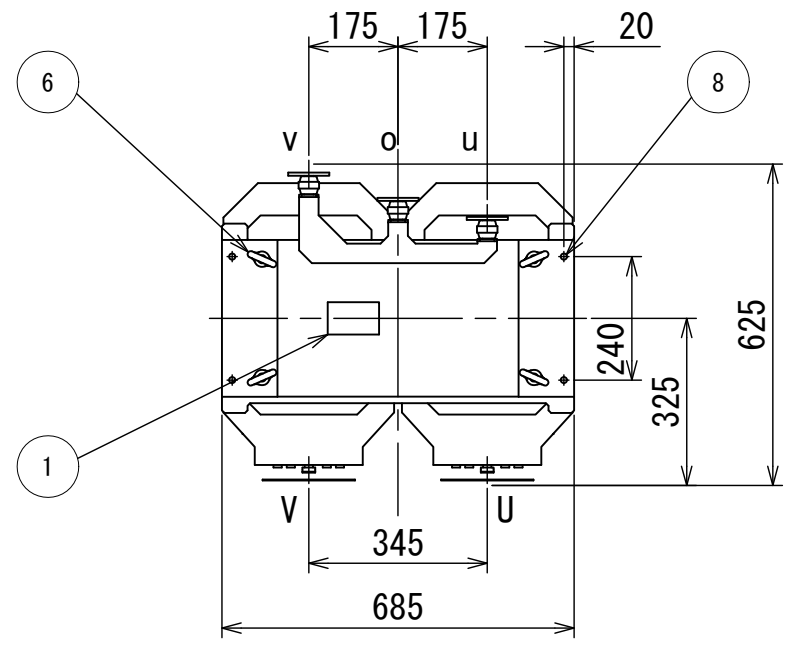
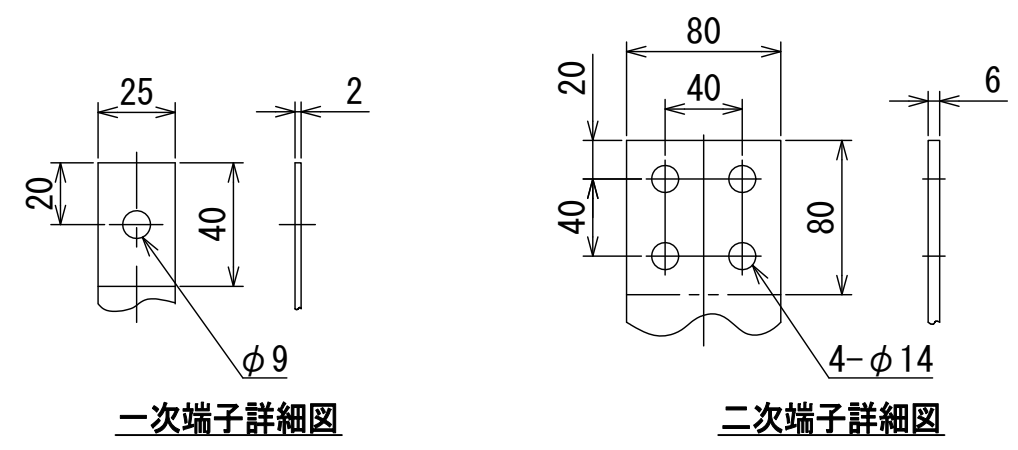
**特記事項**  
**形式 T3ME-0200P-0**  
**適用規格 JIS C 4306:2024**  
**2026トッランナー変圧器**  
**出荷時タップ 6600 V**  
**一次端子カバ(透明)付**  
**耐震強度 水平震度 1G 鉛直震度 0.5G**  
**据付中心より**  
 一次配線寸法は 320mm です  
 二次配線寸法は 300mm です  
 定格銘板の予備 1 枚/台を付属(シール)

TITLE  
**モールド変圧器(高効率形)**  
**DISTRIBUTION TRANSFORMER**  
 屋内用モールド乾式自冷式

相数 PHASE	1	
周波数 FREQUENCY	60	Hz
容量 RATED CAPACITY	200	kVA
一次電圧 PRIMARY VOLTAGE	F 6750 R 6600 F 6450 F 6300 6150	V
二次電圧 SECONDARY VOLTAGE	210-105	V 単三専用
三次電圧 TERTIARY VOLTAGE		
総質量 TOTAL MASS	700	kg
耐熱クラス TEMPERATURE CLASS	F	

塗装色 PAINTING COLOR	マンセル記号 MUNSELL	N7
台数 QUANTITY	1	指番 PROCESS No.
尺度 SCALE	1/15	DIM. IN mm
作成日 DATE	2025.06.13	
担当 DES'D	倉橋	検図 CHK'D
承認 APP'D	森本	管理 ADMIN'D

DWG. No. **3RZ19528-0000**



**固定部詳細図**

NO	部品名
1	銘板
2	一次端子
3	二次端子
4	タップ切換端子
5	一次充電部カバ
6	総体つり手
7	接地端子 (M8ボルト) 対角2ヶ所
8	変位抑制用穴 (4-φ12)