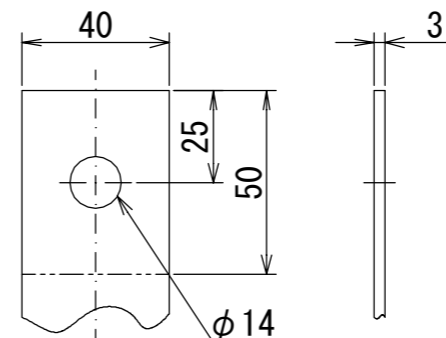
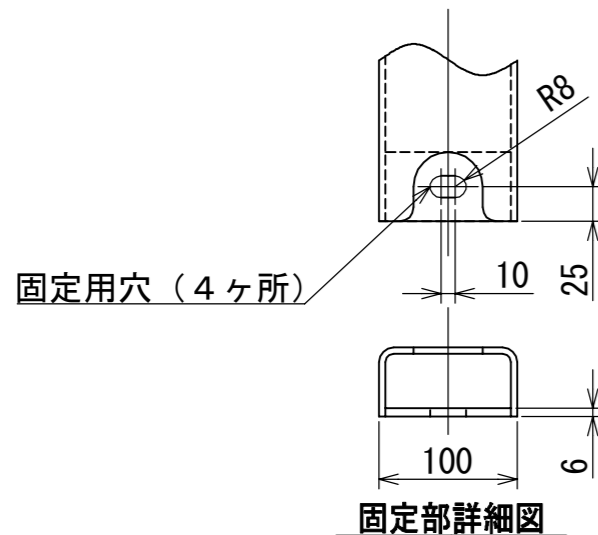
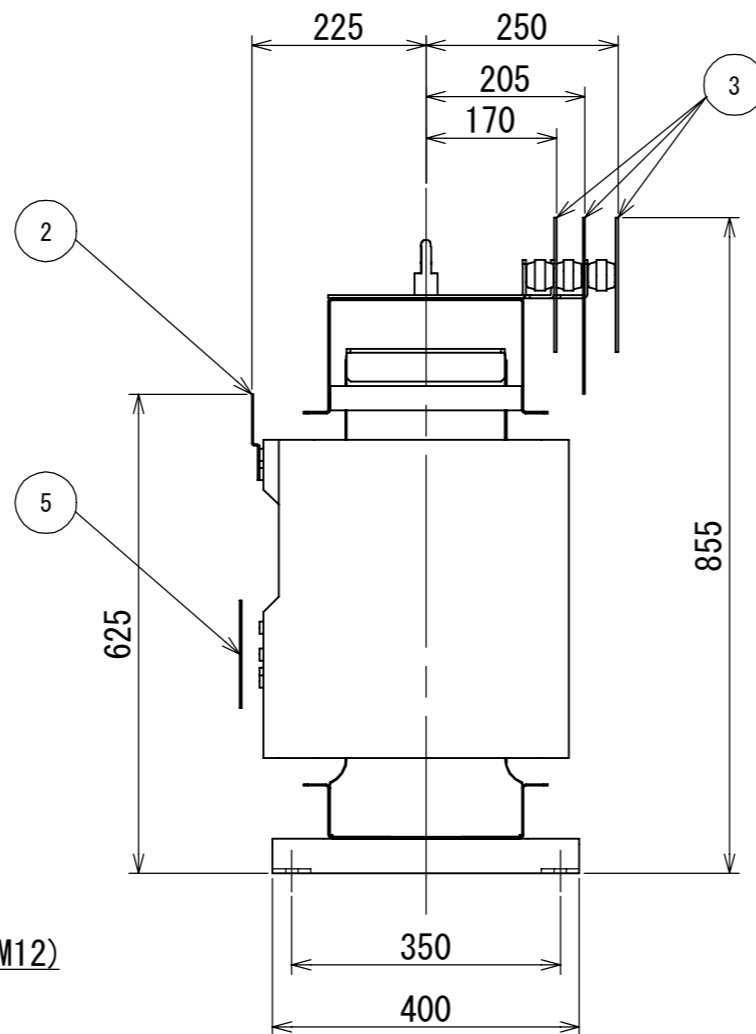
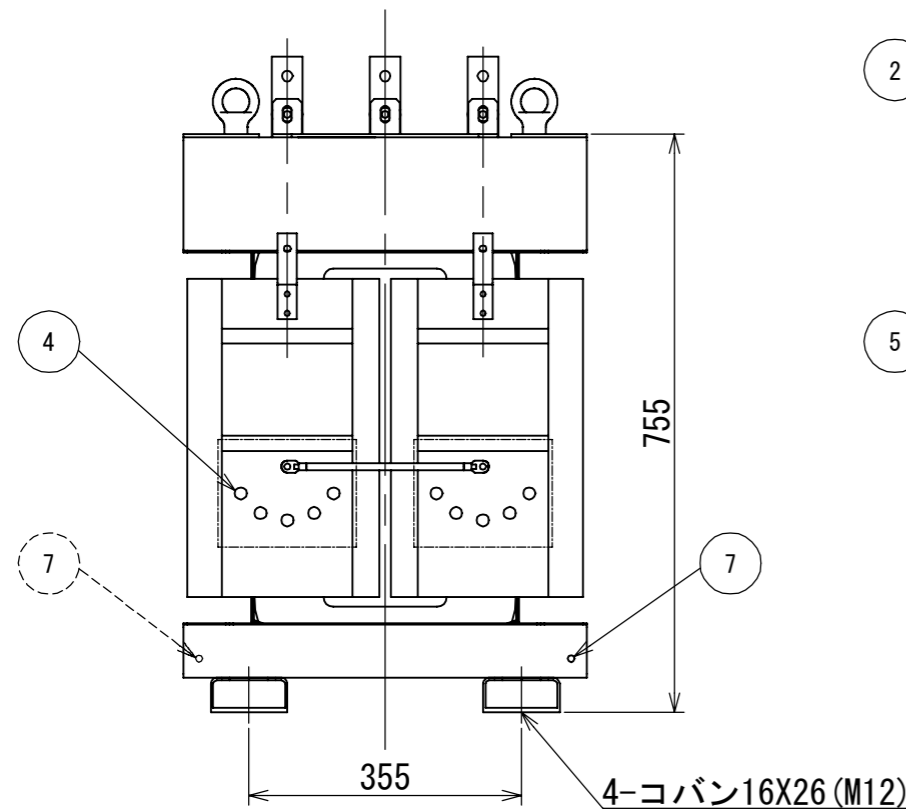


一次端子詳細図



二次端子詳細図



固定部詳細図

| NO | 部品名 |
|----|------------------------|
| 1 | 銘板 |
| 2 | 一次端子 |
| 3 | 二次端子 |
| 4 | タップ切換端子 |
| 5 | 一次充電部カバ |
| 6 | 総体つり手 |
| 7 | 接地端子 (M8ボルト) 対角2ヶ所 |
| 8 | 変位抑制用穴 (4- $\phi 12$) |

| 符号 SYM | 年月日 DATE | 図歴・変更記事 DISCRPTION | 担当 REV | 審査 CHK'D | 承認 APP'D |
|-----------|-------------|-----------------------|-----------|-------------|-------------|
| A | 25.09.09 | タップ切換端子誤記訂正 | 金谷 | 藤森 | 森本 |

特記事項
 形式 T3ME-0075K-0
 適用規格 JIS C 4306:2024
 2026トッランナー変圧器
 出荷時タップ 6600 V
 一次端子カバ(透明)付
 耐震強度 水平震度 1G 鉛直震度 0.5G
 据付中心より
 一次配線寸法は 245mm です
 二次配線寸法は 265mm です
 定格銘板の予備 1 枚/台を付属(シール)

TITLE
 モールド変圧器(高効率形)
 DISTRIBUTION TRANSFORMER

屋内用モールド乾式自冷式

| | | |
|----------------------------|--|-----------|
| 相数 PHASE | 1 | |
| 周波数 FREQUENCY | 50 | Hz |
| 容量 RATED CAPACITY | 75 | kVA |
| 一次電圧 PRIMARY VOLTAGE | F 6750 R 6600 F 6450 F 6300 6150 | V |
| 二次電圧 SECONDARY VOLTAGE | 210-105 | V 単三専用 |
| 三次電圧 TERTIARY VOLTAGE | | |
| 総質量 TOTAL MASS | 340 | kg |
| 耐熱クラス TEMPERATURE CLASS | F | |

塗装色
 PAINTING COLOR
 マンセル記号
 MUNSELL N7

| | | | |
|----------------|------|-------------------|--------------|
| 台数 QUANTITY | 1 | 指番 PROCESS No. | T3ME-0075K-0 |
| 尺度 SCALE | 1/10 | DIM. IN mm | |

| | | | |
|-------------|------------|---------------|----|
| 作成日 DATE | 2025.06.13 | 検図 CHK'D | 川上 |
| 担当 DES'D | 倉橋 | 管理 ADMIN'D | |
| 承認 APP'D | 森本 | | |

DWG. No. 3RZ19515-0000 A