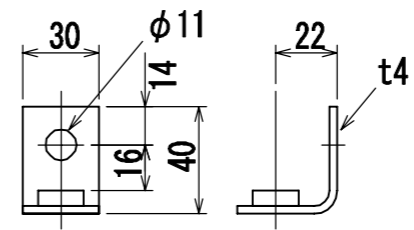
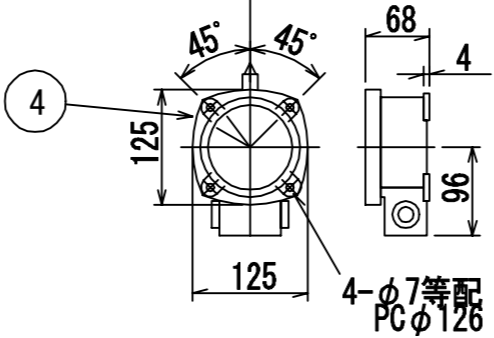


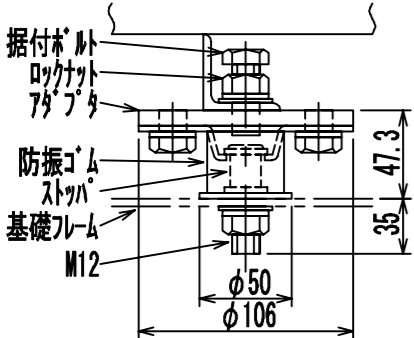
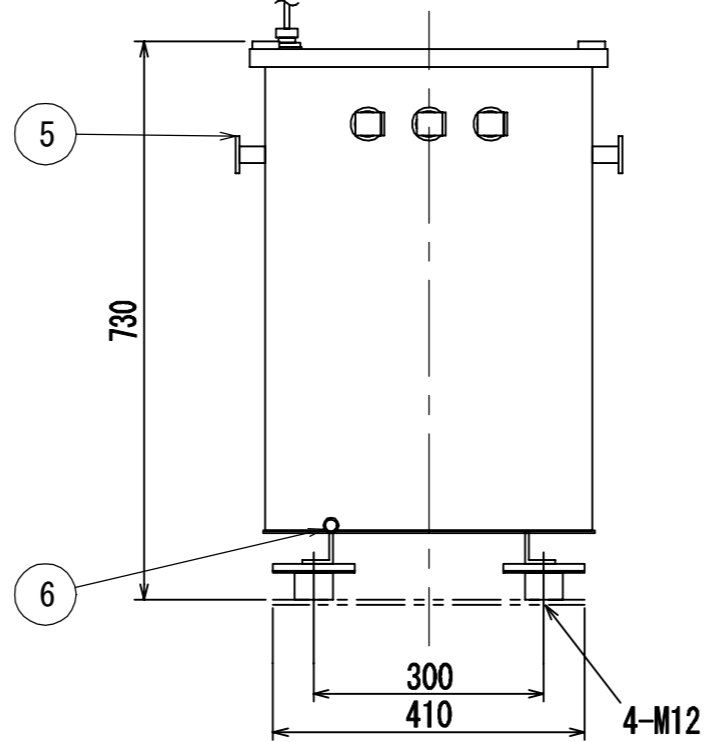
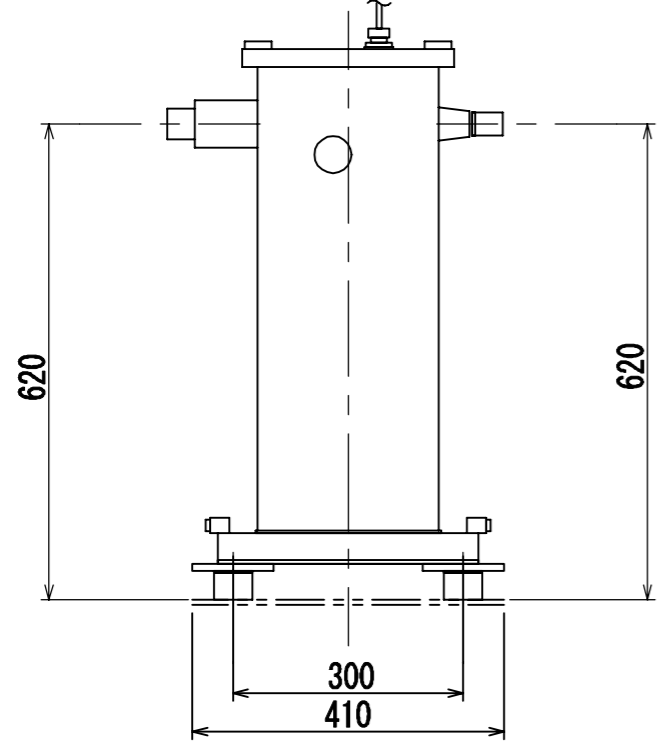
一次端子詳細図



二次端子詳細図



NO	部品名
1	銘板
2	一次ブッシング
3	二次ブッシング
4	ダイヤル温度計
5	総体つり耳
6	接地端子 (38mm ² 以下) 対角2ヶ所



- ※ご注意
- ・防振ゴムは別送です。変圧器据付時に取り付けて下さい。
 - ・防振ゴム使用時、ブッシング端子への接続は可とう性、伸縮性のある物を使用して下さい。
 - ・防振ゴムは有機溶剤、油、水及び直射日光などを避けて使用して下さい。
 - ・輸送時は据付ボルトをストッパに当てた状態にし、ロックナットで固定して下さい。
 - ・運転時は据付ボルトとストッパの間に隙間を設け、ロックナットで固定して下さい。(隙間量は指でボルトを締め込んだところから1回転戻した位置とする。)

防振ゴム形式：USS-702

盤内用耐震防振ゴム取付部詳細図(別送)

符号 SYM	年月日 DATE	図歴・変更記事 DISCRIPTION	担当 REV	審査 CHK'D	承認 APP'D
A	25.09.09	総質量変更	大田	藤森	森本
B	25.11.21	ダイヤル温度計図及び寸法変更	金谷	藤森	森本

特記事項
 形式 T3SP-0020K-0
 適用規格 JIS C 4304:2024
 2026トッランナー変圧器
 巻線温度上昇65K
 出荷時タップ 6600V
 油面位置はケース内一次側に赤色にて表示しております。
 耐震強度
 水平震度 1G 鉛直震度 0.5G
 ダイヤル温度計別置リード3m
 (警報接点最高指示針付)
 定格銘板の予備1枚/台を付属いたします。

TITLE
変圧器(高効率形)
DISTRIBUTION TRANSFORMER

屋外用油入自冷式

相数	3φ		
周波数	50 Hz		
容量	20 kVA		
一次電圧	R 6600 F 6300 6000 V		
二次電圧	210 V		
三次電圧			
総質量	175+オプション5 kg		
中身質量	— kg		
油質量	29 Lt		
塗装色	マンセル記号 N5.5		
台数	1		
指番	PROCESS No.		
尺度	1/10		
作成日	2025.05.30		
担当	藤森	検図	川上
承認	森本	管理	
DWG. No.	3RZ19675B		