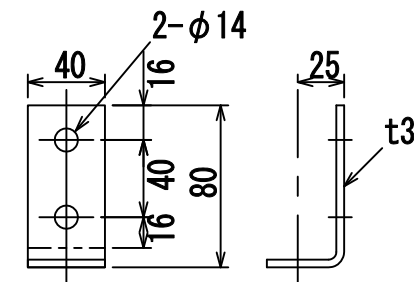
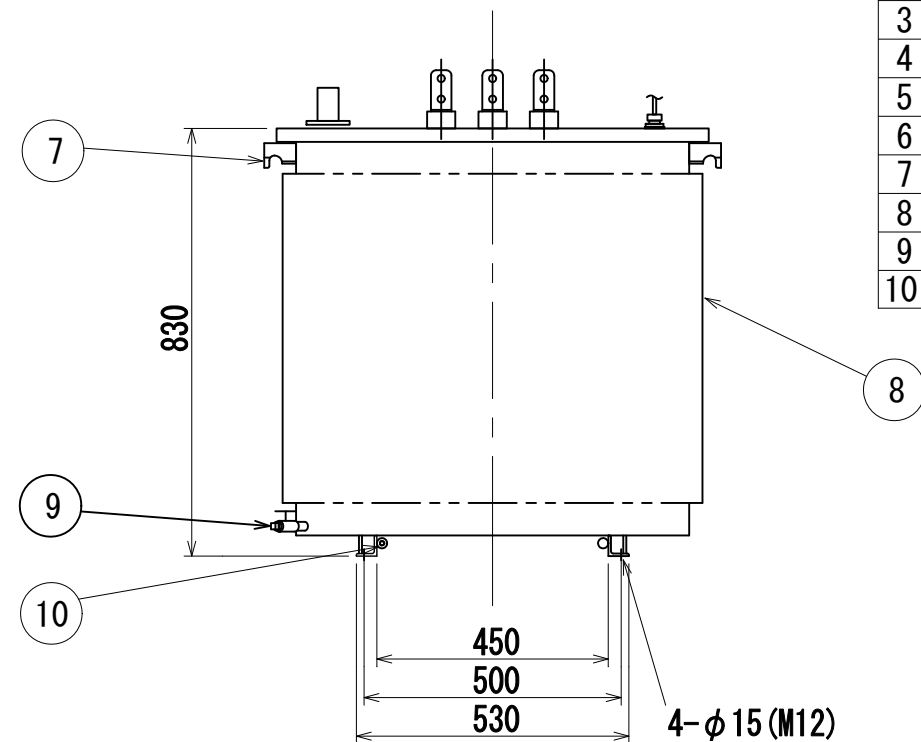
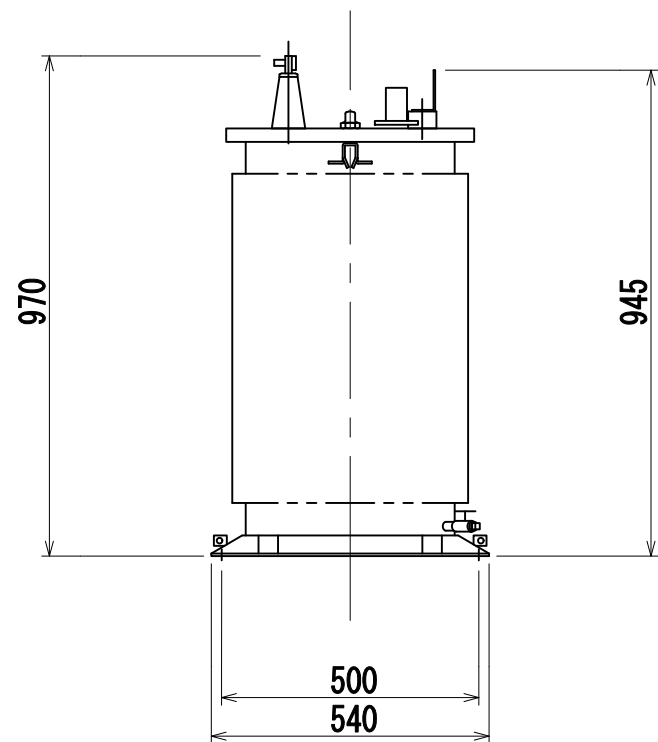
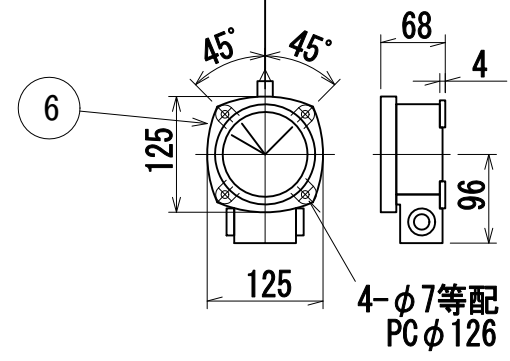


一次端子詳細図



二次端子詳細図



NO	部品名
1	銘板
2	一次ブッシング
3	二次ブッシング
4	ハンドホール
5	放圧装置付油面温度計
6	ダイヤル温度計
7	総体つり耳兼変位抑制座(4-φ10)
8	放熱器
9	排油弁(10A)
10	接地端子(38mm2以下)対角2ヶ所

符号 SYM	年月日 DATE	図歴・変更記事 DISCRIPTION	担当 REV	審査 CHK'D	承認 APP'D
A	'25. 11. 21	ダイヤル温度計図及び寸法変更 銘板向き変更	金谷	藤森	森本

特記事項
 形式 T3SP-0100K-0
 適用規格 JIS C 4304:2024
 2026 トップランナー変圧器
 巻線温度上昇65K
 出荷時タップ 6600V
 油面位置はケース内一次側に赤色にて表示しております。
 耐震強度
 水平震度 1G 鉛直震度 0.5G
 ダイヤル温度計別置リード3m
 (警報接点最高指示針付)
 定格銘板の予備1枚/台を付属いたします。

TITLE
変圧器(高効率形)
DISTRIBUTION TRANSFORMER

屋外用油入自冷式

相数	3φ
周波数	50 Hz
容量	100 kVA
一次電圧	F 6750 R 6600 F 6450 F 6300 6150 V

二次電圧	210 V
------	-------

三次電圧	
総質量	580 kg
中身質量	420 kg
油質量	130 Lt

塗装色	マンセル記号 N5.5
台数	1
指番	PROCESS No.

尺度	1/15	DIM. IN mm
作成日	2025. 05. 30	

担当	藤森	検図	川上
承認	森本	管理	
APP'D		ADMIN'D	

DWG. No. 3RZ19641A