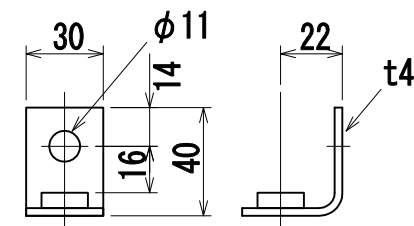
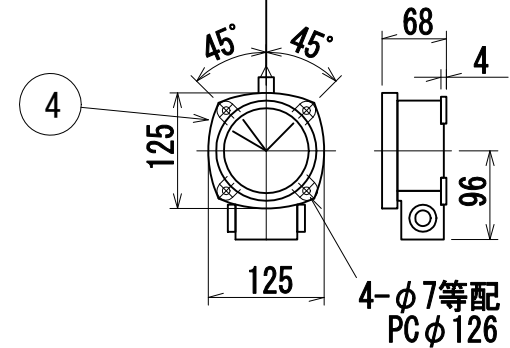
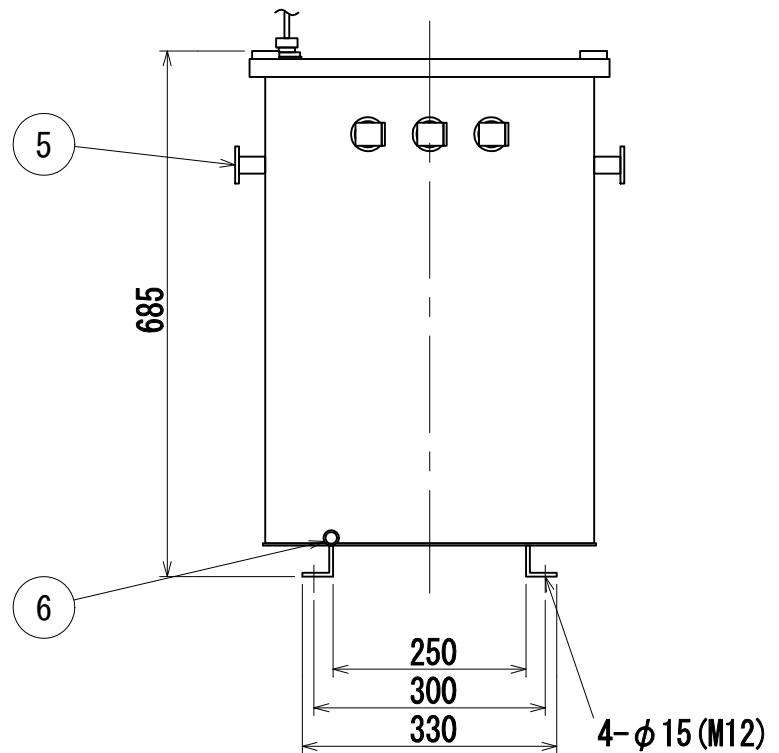
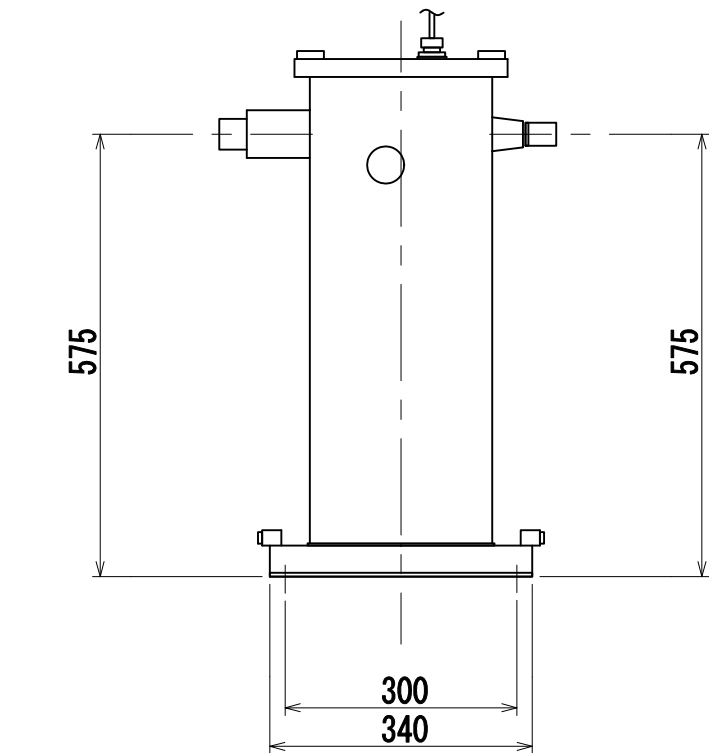


電線挿入穴6X10コバン穴
一次端子詳細図



二次端子詳細図



| NO | 部品名 |
|----|-----------------------------------|
| 1 | 銘板 |
| 2 | 一次ブッシング |
| 3 | 二次ブッシング |
| 4 | ダイヤル温度計 |
| 5 | 総体つり耳 |
| 6 | 接地端子 (38mm ² 以下) 対角2ヶ所 |

| 符号 SYM | 年月日 DATE | 図歴・変更記事 DISCRIPTION | 担当 REV | 審査 CHK'D | 承認 APP'D |
|-----------|-------------|------------------------|-----------|-------------|-------------|
| A | '25.09.09 | 総質量変更 | 大田 | 藤森 | 森本 |
| B | '25.11.21 | ダイヤル温度計図及び寸法変更 | 金谷 | 藤森 | 森本 |

特記事項
 形式 T3SP-0020K-0
 適用規格 JIS C 4304:2024
 2026 トップランナー変圧器
 巻線温度上昇65K
 出荷時タップ 6600V
 油面位置はケース内一次側に赤色にて表示しております。
 耐震強度
 水平震度 1G 鉛直震度 0.5G
 ダイヤル温度計別置リード3m
 (警報接点最高指示針付)
 定格銘板の予備1枚/台を付属いたします。

TITLE
変圧器 (高効率形)
DISTRIBUTION TRANSFORMER

屋外用油入自冷式

| | |
|------|----------------------------|
| 相数 | 3φ |
| 周波数 | 50 Hz |
| 容量 | 20 kVA |
| 一次電圧 | R 6600 F 6300 6000 V |
| 二次電圧 | 210 V |
| 三次電圧 | |
| 総質量 | 175 kg |
| 中身質量 | — kg |
| 油質量 | 29 Lt |
| 塗装色 | マンセル記号 N5.5 |

| | | | |
|-----|------------|---------|-------------|
| 台数 | 1 | 指番 | PROCESS No. |
| 尺度 | 1/10 | DIM. IN | mm |
| 作成日 | 2025.05.30 | | |
| 担当 | 藤森 | | |
| 承認 | 森本 | 管理 | |

DWG. No. 3RZ19637B