

符号 SYM	年月日 DATE	図歴・変更記事 DISCRIPTION	担当 REV	審査 CHK'D	承認 APP'D
A	'25.09.09	総質量変更	大田	藤森	森本

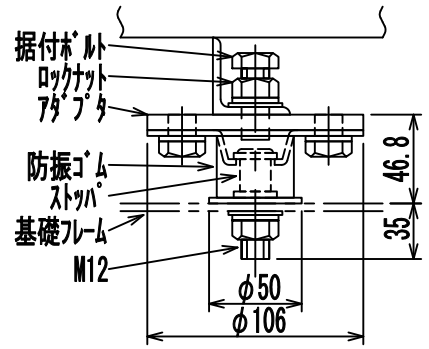
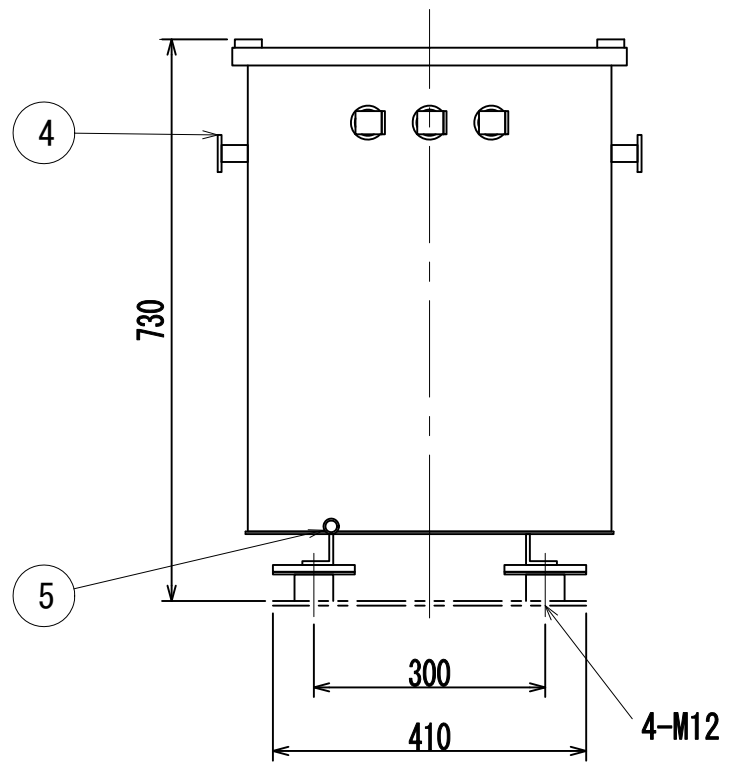
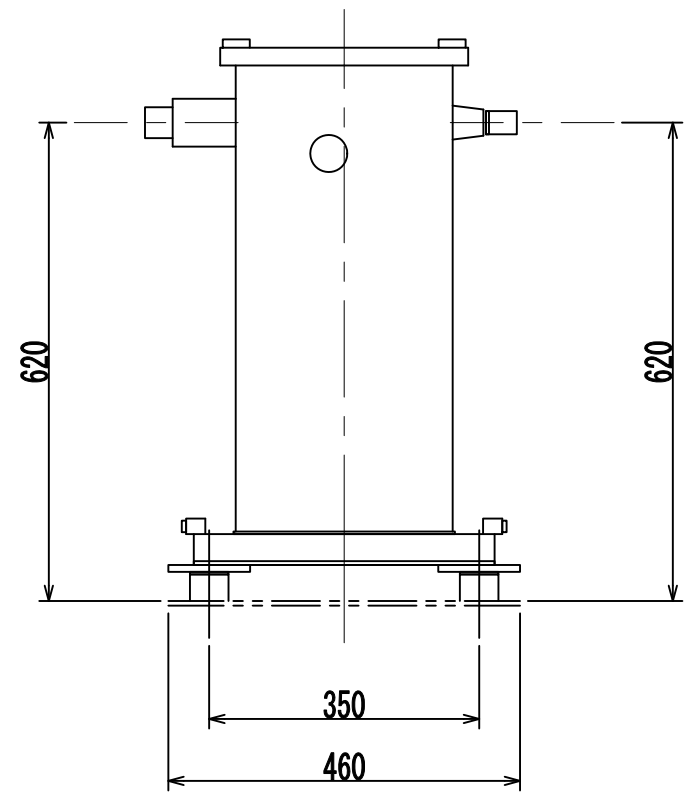
**特記事項**  
 形式 T3SP-0030K-0  
 適用規格 JIS C 4304:2024  
 2026 トップランナー変圧器  
 巻線温度上昇65K  
 出荷時タップ 6600V  
 油面位置はケース内一次側に赤色にて表示しております。  
 耐震強度  
 水平震度 1G 鉛直震度 0.5G  
 定格銘板の予備1枚/台を付属いたします。

TITLE  
**変圧器(高効率形)**  
**DISTRIBUTION TRANSFORMER**

NO	部品名
1	銘板
2	一次ブッシング
3	二次ブッシング
4	総体つり耳
5	接地端子(38mm <sup>2</sup> 以下)対角2ヶ所

屋外用油入自冷式

相数	3φ
周波数	50 Hz
容量	30 kVA
一次電圧	R 6600 F 6300 6000 V
二次電圧	210 V
三次電圧	
総質量	225+オプション5 kg
中身質量	— kg
油塗装色	マンセル記号 N5.5
台数	1
指番	PROCESS No.
作成日	2025.05.30
担当	藤森 検図 川上
承認	森本 管理



※ご注意  
 ・防振ゴムは別送です。変圧器据付時に取り付けて下さい。  
 ・防振ゴム使用時、ブッシング端子への接続は可とう性、伸縮性のある物を使用して下さい。  
 ・防振ゴムは有機溶剤、油、水及び直射日光などを避けて使用して下さい。  
 ・輸送時は据付ボルトをストッパに当てた状態にし、ロックナットで固定して下さい。  
 ・運転時は据付ボルトとストッパの間に隙間を設け、ロックナットで固定して下さい。  
 (隙間量は指でボルトを締め込んだところから1回転戻した位置とする。)

防振ゴム形式: USS-702

盤内用耐震防振ゴム取付部詳細図(別送)

DWG. No. 3RZ19562A