

NO	部品名
1	銘板
2	一次ブッシング
3	二次ブッシング
4	ハンドホール
5	放圧装置付油面温度計
6	総体つり耳兼変位抑制座(4-φ10)
7	放熱器
8	排油弁(10A)
9	接地端子(38mm ² 以下)対角2ヶ所
10	内圧開放栓

符号 SYM	年月日 DATE	図歴・変更記事 DISCRIPTION	担当 REV	審査 CHK'D	承認 APP'D

特記事項
 形式 T3SE-0075K-0
 適用規格 JIS C 4304:2024
 2026 トップランナー変圧器
 巻線温度上昇65K
 出荷時タップ 6600V
 油面位置はケース内一次側に赤色にて表示しております。

耐震強度
 水平震度 1G 鉛直震度 0.5G
 定格銘板の予備1枚/台を付属いたします。

TITLE
変圧器(高効率形)
DISTRIBUTION TRANSFORMER

屋外用油入自冷式

相数	1φ
周波数	50 Hz
容量	75 kVA

一次電圧	F 6750 R 6600 F 6450 F 6300 6150 V
二次電圧	210-105 V

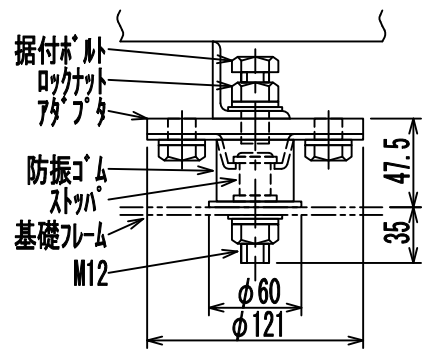
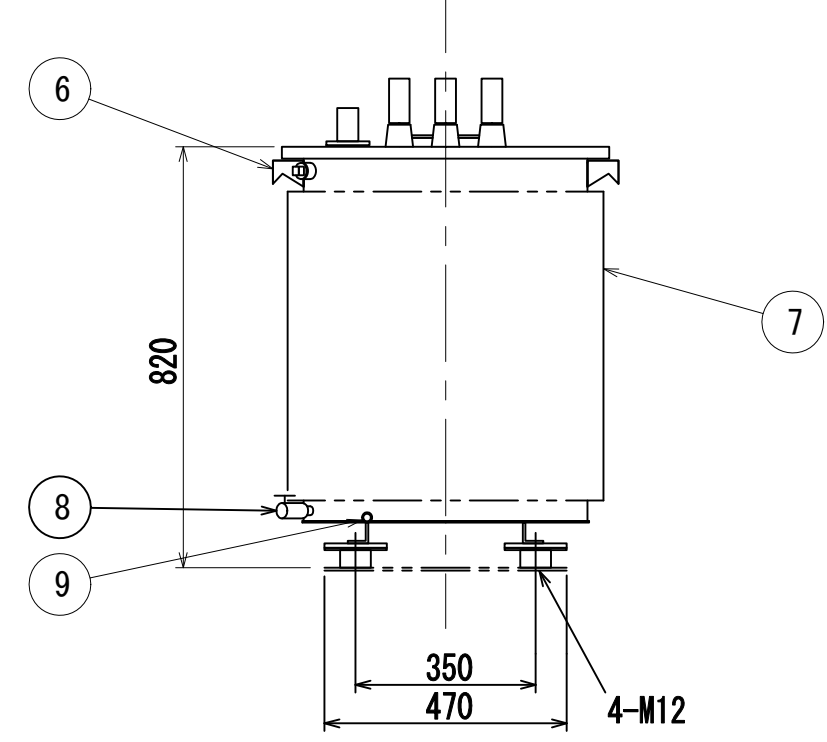
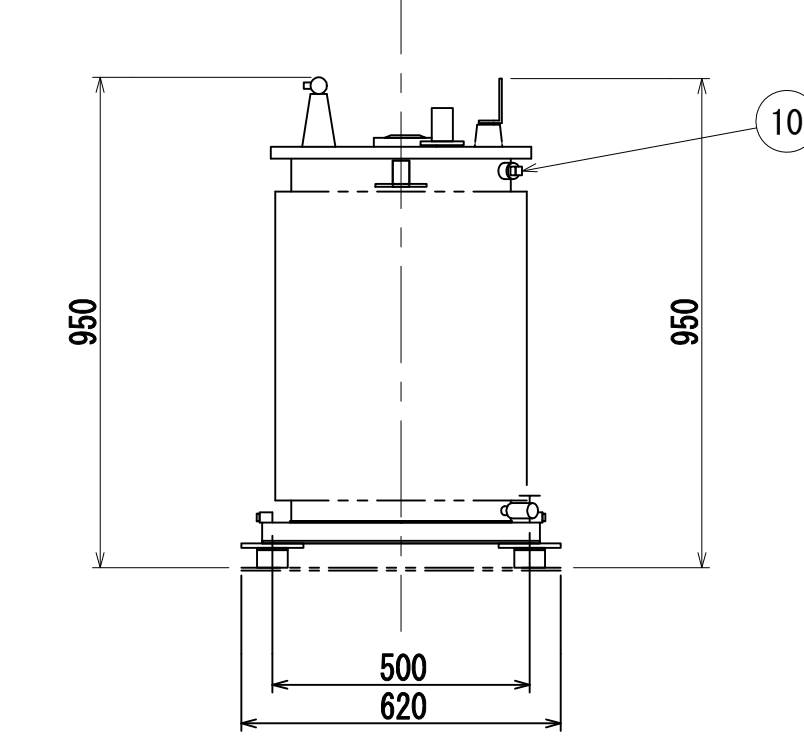
三次電圧
 TERTIARY VOLTAGE

総質量	380+オプション5 kg
中身質量	255 kg
油質量	93 Lt
塗装色	マンセル記号 N5.5

台数	1	指番 PROCESS No.
尺度	1/15	DIM. IN mm

作成日	2025.05.30	検図	川上
担当	藤森	CHK'D	
承認	森本	管理	
APP'D		ADMIN'D	

DWG. No. 3RZ19555



※ご注意
 ・防振ゴムは別送です。変圧器据付時に取り付けて下さい。
 ・防振ゴム使用時、ブッシング端子への接続は可とう性、伸縮性のある物を使用して下さい。
 ・防振ゴムは有機溶剤、油、水及び直射日光などを避けて使用して下さい。
 ・輸送時は据付ボルトをストッパに当てた状態にし、ロックナットで固定して下さい。
 ・運転時は据付ボルトとストッパの間に隙間を設け、ロックナットで固定して下さい。
 (隙間量は指でボルトを締め込んだところから1回転戻した位置とする。)

防振ゴム形式: USM-702

盤内用耐震防振ゴム取付部詳細図(別送)