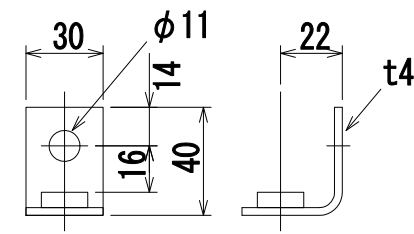


電線挿入穴6X10コバン穴
一次端子詳細図



二次端子詳細図

符号 SYM	年月日 DATE	図歴・変更記事 DISCRIPTION	担当 REV	審査 CHK'D	承認 APP'D
A	'25.09.09	油量変更	大田	藤森	森本

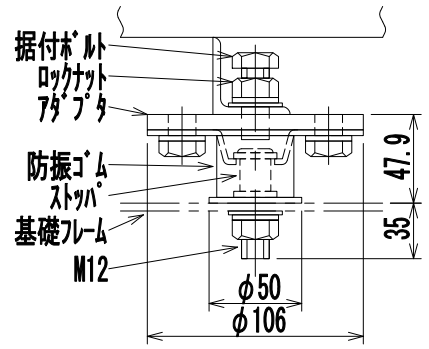
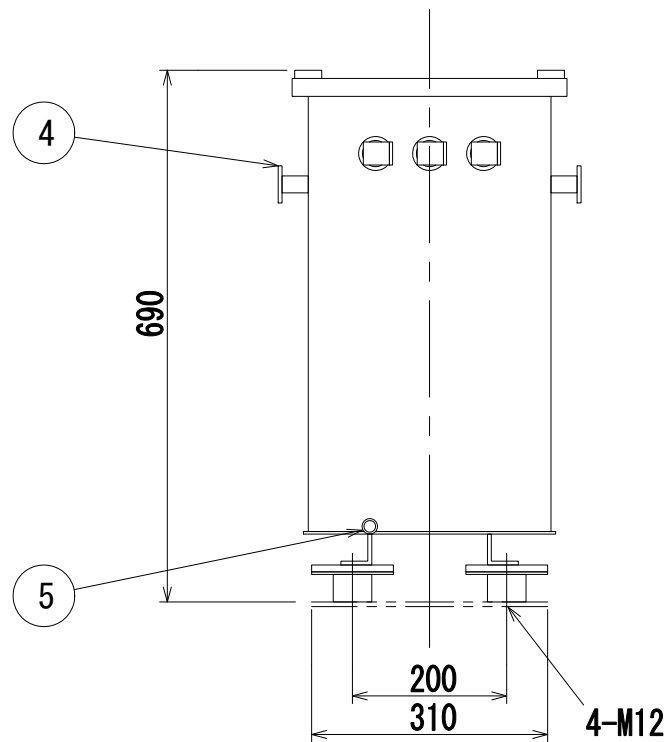
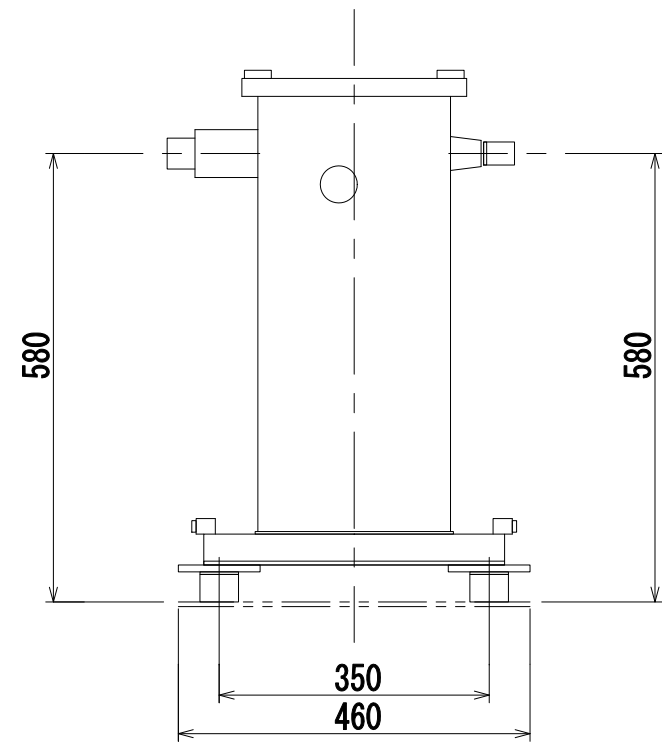
特記事項
 形式 T3SE-0010K-0
 適用規格 JIS C 4304:2024
 2026トップラナー変圧器
 巻線温度上昇65K
 出荷時タップ 6600V
 油面位置はケース内一次側に赤色にて表示しております。
 耐震強度
 水平震度 1G 鉛直震度 0.5G
 定格銘板の予備1枚/台を付属いたします。

TITLE
変圧器(高効率形)
DISTRIBUTION TRANSFORMER

NO	部品名
1	銘板
2	一次ブッシング
3	二次ブッシング
4	総体つり耳
5	接地端子(38mm ² 以下)対角2ヶ所

屋外用油入自冷式

相数	1φ
周波数	50 Hz
容量	10 kVA
一次電圧	R 6600 F 6300 6000 V
二次電圧	210-105 V 単三専用
三次電圧	
総質量	110+オプション5 kg
中身質量	— kg
油塗装色	25 Lt マンセル記号 N5.5
台数	1 指番 PROCESS No.
尺度	1/10 DIM. IN mm
作成日	2025.05.30
担当	藤森 検図 川上
承認	森本 管理



※ご注意
 ・防振ゴムは別送です。変圧器据付時に取り付けて下さい。
 ・防振ゴム使用時、ブッシング端子への接続は可とう性、伸縮性のある物を使用して下さい。
 ・防振ゴムは有機溶剤、油、水及び直射日光などを避けて使用して下さい。
 ・輸送時は据付ボルトをストッパに当てた状態にし、ロックナットで固定して下さい。
 ・運転時は据付ボルトとストッパの間に隙間を設け、ロックナットで固定して下さい。
 (隙間量は指でボルトを締め込んだところから1回転戻した位置とする。)

防振ゴム形式: USS-702

盤内用耐震防振ゴム取付部詳細図(別送)

DWG. No. 3RZ19551A