

符号 SYM	年月日 DATE	図歴・変更記事 DISCUSSION	担当 REV.	審査 CHK'D	承認 APP'D

特記事項
標準番号 T2MP-20P-C3
適用規格 JIS C 4306:2013
トップラナー変圧器 2014
出荷時タップ 6600V
一次端子カバ(透明)付
ダイヤル温度計
(警報接点最高指示針付)リード4m
耐震強度 水平震度 1G 鉛直震度 0.5G
据付中心より
二次配線寸法は 175mm です
二次配線寸法は 175mm です
定格銘板の予備1枚/台を付属(シール)

TITLE
モールド変圧器(高効率形)
DISTRIBUTION TRANSFORMER

屋内用モールド乾式自冷式

相数	3	
周波数	60	Hz
容量	20	kVA

一次電圧	R 6600 F 6300 6000	V
二次電圧	210	V
三次電圧		

総質量	230	kg
耐熱クラス	F	

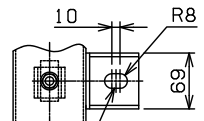
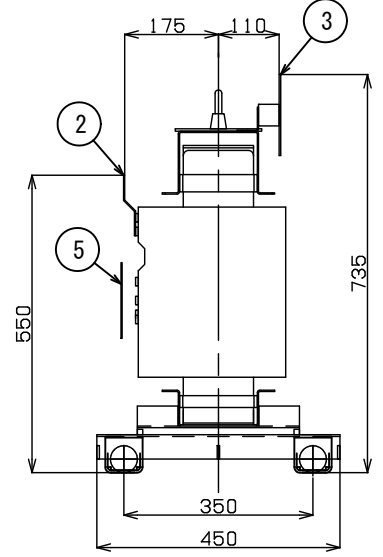
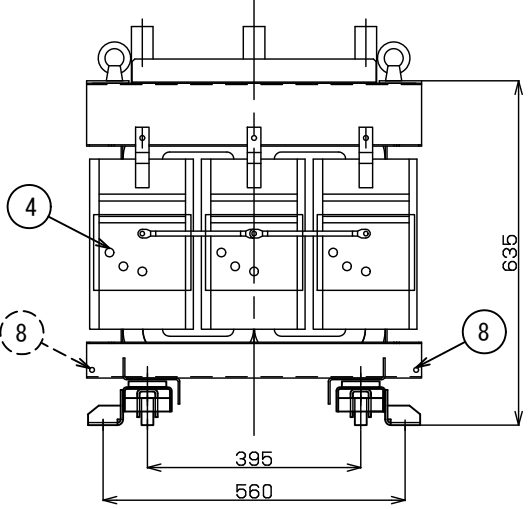
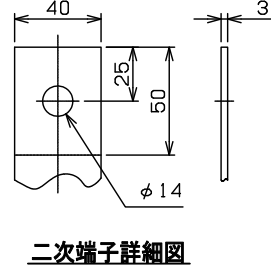
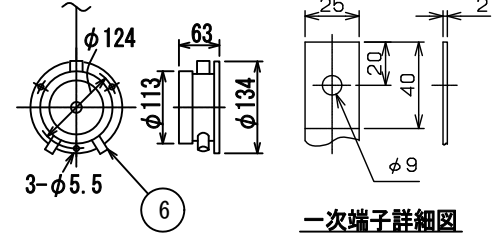
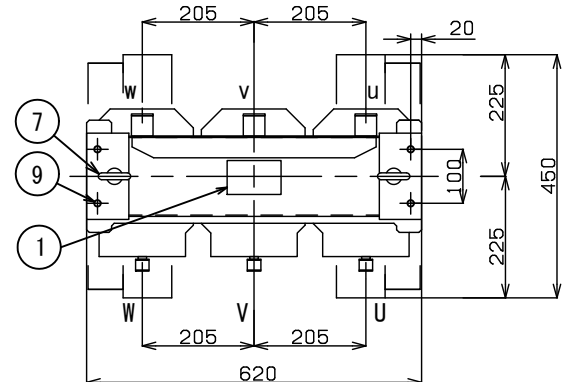
塗装色	マンセル記号 PAINTING COLOR MUNSSELL	N5.5
台数	1	指番 PROCESS No.

尺度	1/10	DIM. IN mm
作成日	2021.1.7	

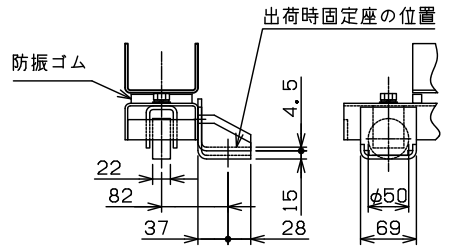
担当	篠永	検図	東田
承認	眞鍋	管理	

DWG. No.	3RZ16751-0120
----------	---------------

DAIMEN 株式会社	DAI-EN Corporation OSAKA JAPAN
-------------	--------------------------------



固定用穴(4ヶ所)



平車輪, 固定部詳細図

NO	部品名
1	銘板
2	一次端子
3	二次端子
4	タップ切換端子
5	一次充電部カバ
6	ダイヤル温度計
7	総体つり手
8	接地端子(M8ボルト)対角2ヶ所
9	変位抑制用穴(4-phi 12)