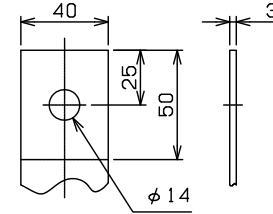
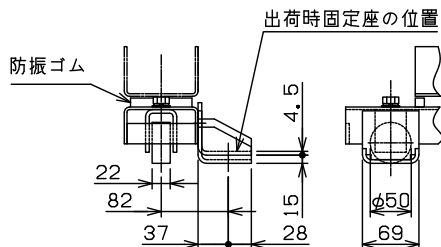
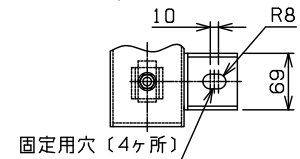
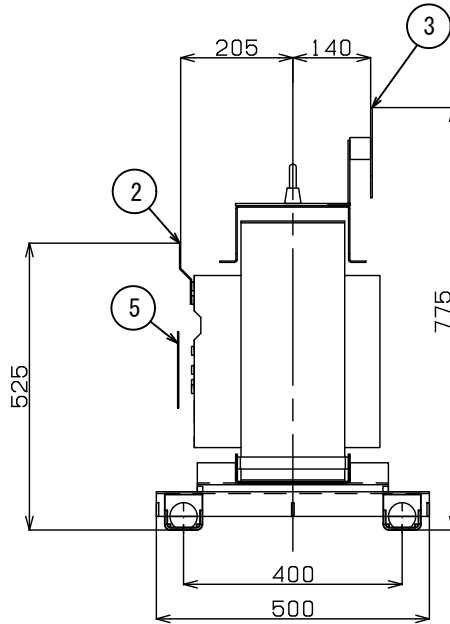
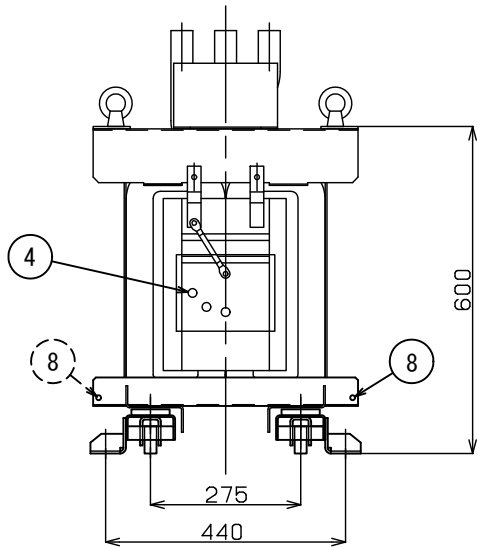


一次端子詳細図



二次端子詳細図



平車輪, 固定部詳細図

| NO | 部品名 |
|----|--------------------|
| 1 | 銘板 |
| 2 | 一次端子 |
| 3 | 二次端子 |
| 4 | タップ切換端子 |
| 5 | 一次充電部カバ |
| 6 | ダイヤル温度計 |
| 7 | 総体つり手 |
| 8 | 接地端子 (M8ボルト) 対角2ヶ所 |
| 9 | 変位抑制用穴 (4-φ12) |

| 符号 SYM | 年月日 DATE | 図歴・変更記事 DISCRIPTION | 担当 REV | 審査 CHK'D | 承認 APP'D |
|-----------|-------------|------------------------|-----------|-------------|-------------|
| | | | | | |

特記事項
 標準番号 T2ME-30P-C3
 通用規格 JIS C 4306:2013
 トップランナー変圧器 2014
 出荷時タップ 6600 V
 一次端子カバ(透明)付
 ダイヤル温度計
 (警報接点最高指示針付) リード4m
 耐震強度 水平震度 1G 鉛直震度 0.5G
 据付中心より
 二次配線寸法は 210mm です
 二次配線寸法は 235mm です
 定格銘板の予備1枚/台を付属(シール)

TITLE
 モールド変圧器(高効率形)
 DISTRIBUTION TRANSFORMER

屋内用モールド乾式自冷式

| | |
|-------|----------------------------|
| 相数 | 1 |
| 周波数 | 60 Hz |
| 容量 | 30 kVA |
| 一次電圧 | R 6600 F 6300 6000 V |
| 二次電圧 | 210-105 V 単三専用 |
| 三次電圧 | |
| 総質量 | 200 kg |
| 耐熱クラス | F |
| 塗装色 | マンセル記号 N5.5 |

| | | | |
|-----|------------|----------------|-----------|
| 台数 | 1 | 指番 PROCESS No. | T2ME0030P |
| 尺度 | 1/10 | DIM. IN mm | |
| 作成日 | 2020.12.24 | | |
| 担当 | 篠永 | | |
| 承認 | 眞鍋 | 管理 | |

DWG. No. 3RZ16743-0120