

符号 SYM	年月日 DATE	図歴・変更記事 DISCRIPTION	担当 REV	審査 CHK'D	承認 APP'D
A	22.02.08	寸法訂正 $\Delta \times 1$	篠永	中川	中川

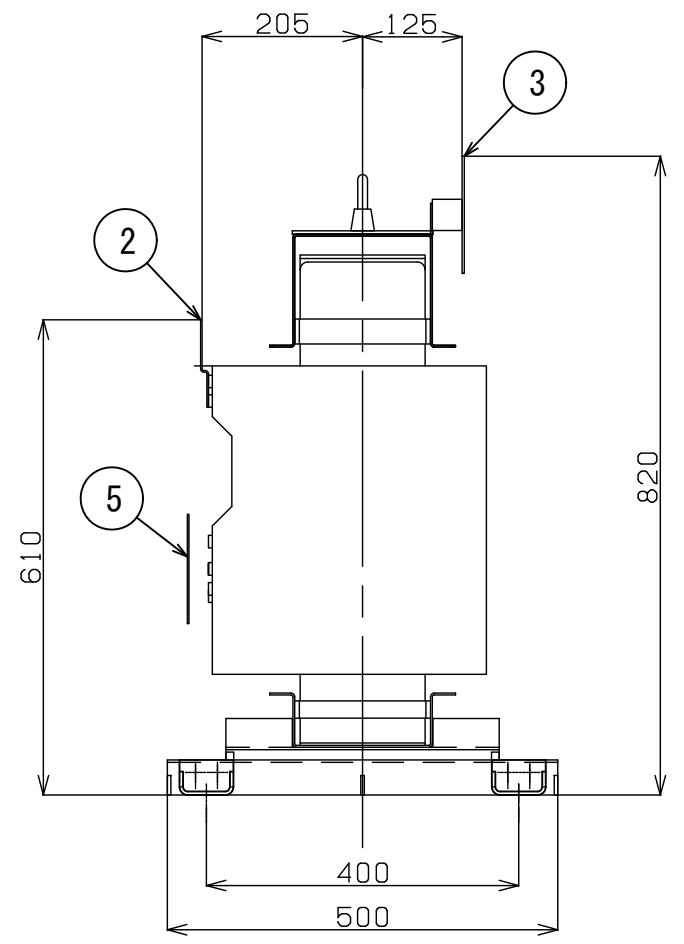
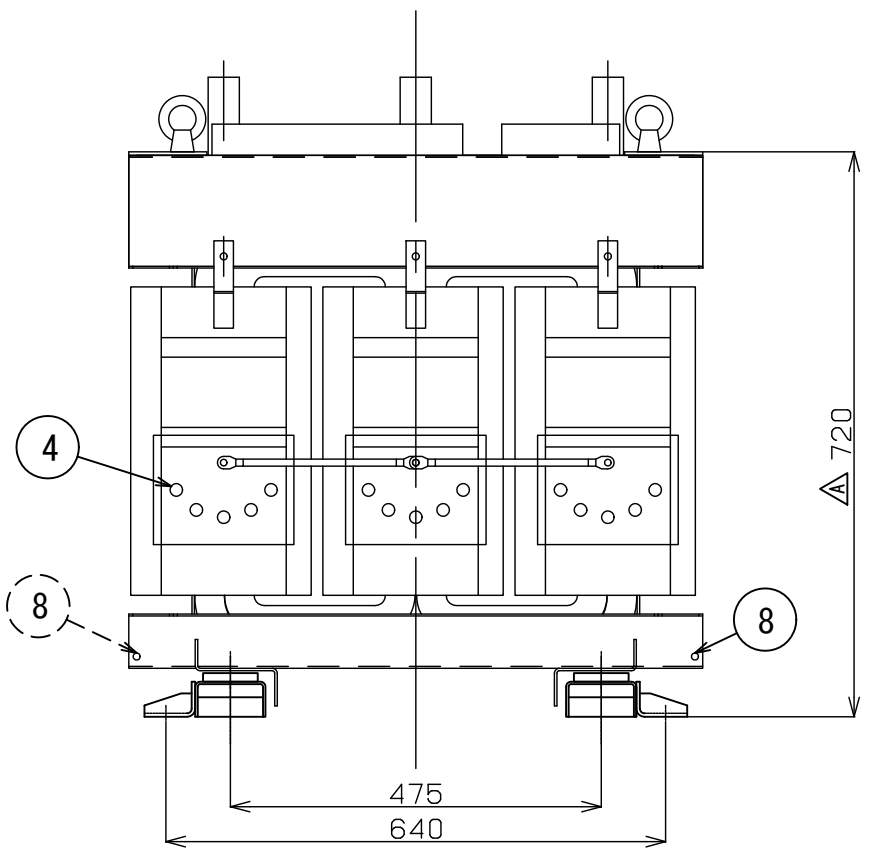
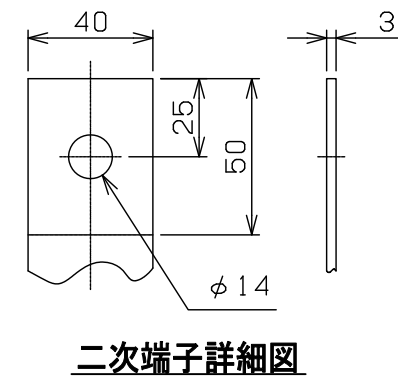
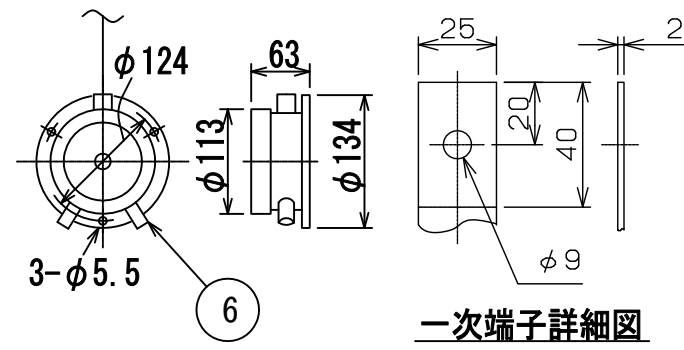
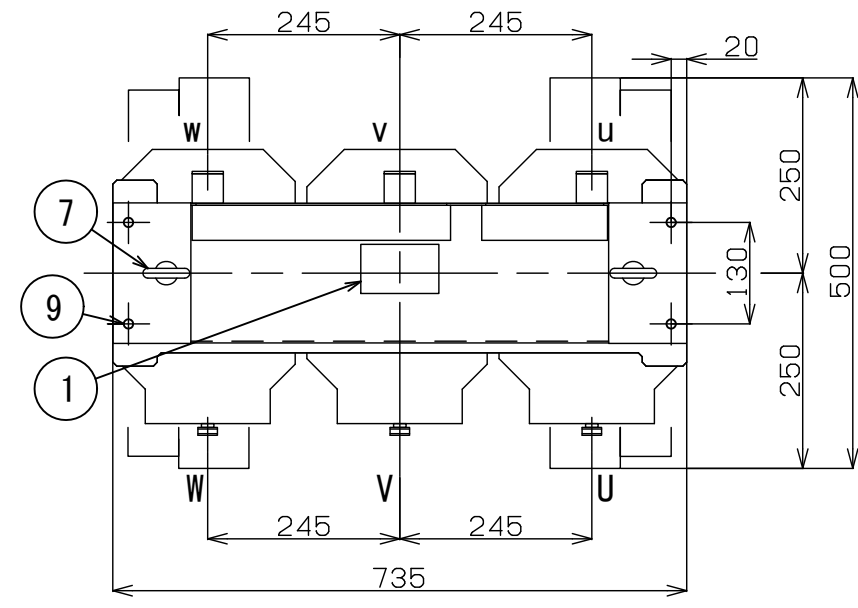
特記事項
 標準番号 T2MP-75P-C3
 適用規格 JIS C 4306:2013
 トップランナー変圧器 2014
 出荷時タップ 6600 V
 一次端子カバ(透明)付
 ダイヤル温度計
 (警報接点最高指示針付)リード4m
 耐震強度 水平震度 1G 鉛直震度 0.5G
 据付中心より
 一次配線寸法は 215mm です
 二次配線寸法は 185mm です
 定格銘板の予備 1 枚/台を付属(シール)

TITLE
 モールド変圧器(高効率形)
 DISTRIBUTION TRANSFORMER

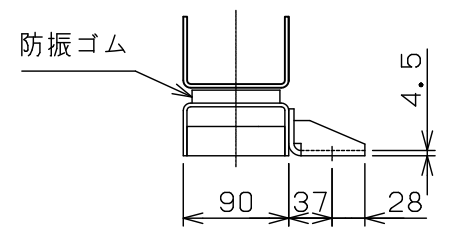
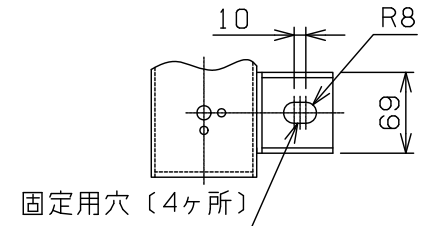
屋内用モールド乾式自冷式

相数 PHASE	3	
周波数 FREQUENCY	60	Hz
容量 RATED CAPACITY	75	kVA
一次電圧 PRIMARY VOLTAGE	F 6750 R 6600 F 6450 F 6300 6150	V
二次電圧 SECONDARY VOLTAGE	210	V
三次電圧 TERTIARY VOLTAGE		
総質量 TOTAL MASS	340	kg
耐熱クラス TEMPERATURE CLASS	F	
塗装色 PAINTING COLOR	マンセル記号 MUNSELL	N5.5
台数 QUANTITY	1	指番 PROCESS No.
尺度 SCALE	1/10	T2MP0075P
作成日 DATE	2020.11.11	
担当 DES'D	篠永	検図 CHK'D
承認 APP'D	眞鍋	管理 ADMIN'D

DWG. No. 3RZ16757-0108 A



NO	部品名
1	銘板
2	一次端子
3	二次端子
4	タップ切換端子
5	一次充電部カバ
6	ダイヤル温度計
7	総体つり手
8	接地端子(M8ボルト)対角2ヶ所
9	変位抑制用穴(4-phi 12)



固定部詳細図