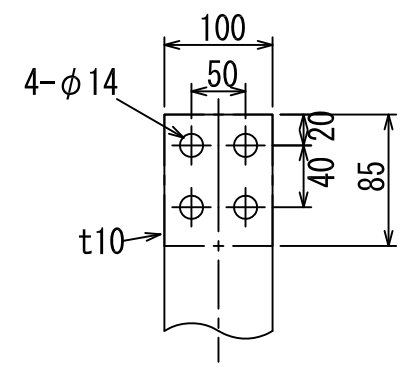
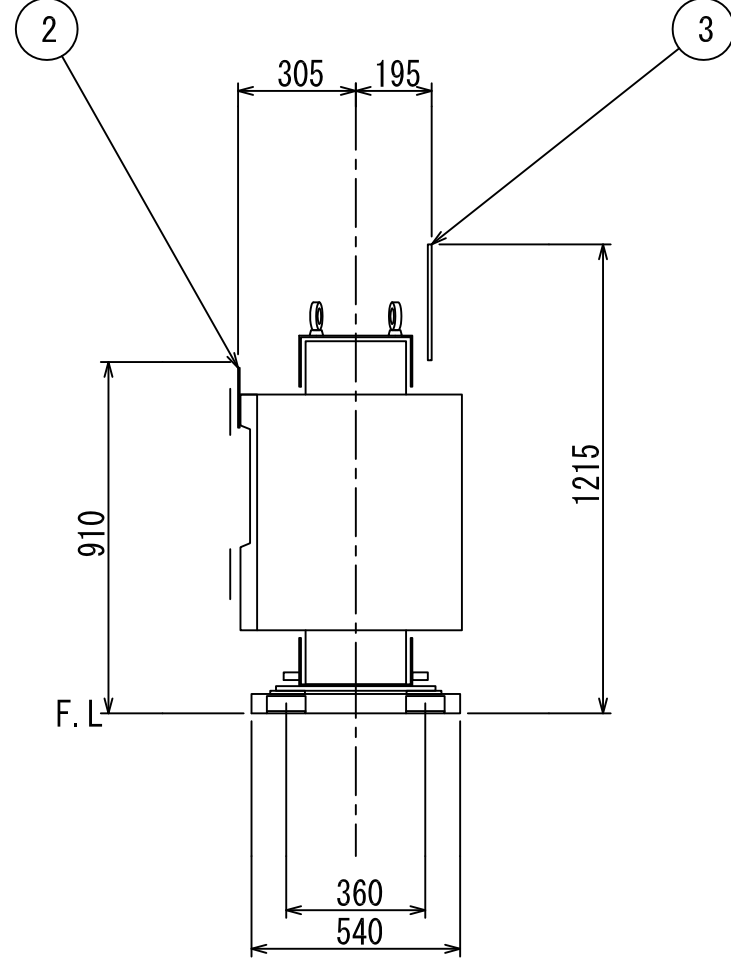


一次端子詳細図



二次端子詳細図



| NO | 部品名 |
|----|---------------------|
| 1 | 銘板 |
| 2 | 一次端子 |
| 3 | 二次端子 |
| 4 | タップ切換端子 |
| 5 | 一次充電部カバ |
| 6 | ダイヤル温度計 |
| 7 | 総体つり手 |
| 8 | 接地端子 (M10ボルト) 対角2ヶ所 |
| 9 | 変位抑制用穴 (4-□10) |

| 符号 SYM | 年月日 DATE | 図歴・変更記事 DISCUSSION | 担当 REV | 検図 CHK'D | 承認 APP'D |
|-----------|-------------|-----------------------|-----------|-------------|-------------|
| | | | | | |

特記事項
 標準番号 T2MP-500P-C0
 適用規格 JIS C 4306:2013
 トップランナー変圧器 2014
 出荷時タップ 6600V
 一次端子カバ(透明)付
 ダイヤル温度計
 (警報接点最高指示針付)リード3m
 耐震強度 水平震度 1G 鉛直震度 0.5G
 据付中心より
 一次配線寸法は 325mm です
 二次配線寸法は 275mm です
 定格銘板の予備1枚/台を付属(シール)

TITLE
 モールド変圧器(高効率形)
 DISTRIBUTION TRANSFORMER

屋内用モールド乾式自冷式

| | | |
|----------------------------|--|-----|
| 相数 PHASE | 3 | |
| 周波数 FREQUENCY | 60 | Hz |
| 容量 RATED CAPACITY | 500 | kVA |
| 一次電圧 PRIMARY VOLTAGE | F 6750 R 6600 F 6450 F 6300 6150 | V |
| 二次電圧 SECONDARY VOLTAGE | 210 | V |
| 三次電圧 TERTIARY VOLTAGE | | |
| 総質量 TOTAL MASS | 1330 | kg |
| 耐熱クラス TEMPERATURE CLASS | F | |

| | | |
|-----------------------|-------------------|----------------|
| 塗装色 PAINTING COLOR | マンセル記号 MUNSELL | N5.5 |
| 台数 QUANTITY | 1 | 指番 PROCESS No. |
| 尺度 SCALE | 1/20 | T2MP0500P |
| 作成日 DATE | 2014.09.02 | |
| 担当 DES'D | 老 邑 | 検図 CHK'D |
| 承認 APP'D | 大 石 | 管理 ADMIN'D |

DWG. No. 3RZ12496-0108

耐震構造防振ゴム詳細図