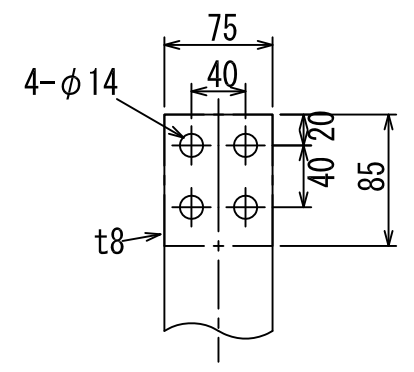
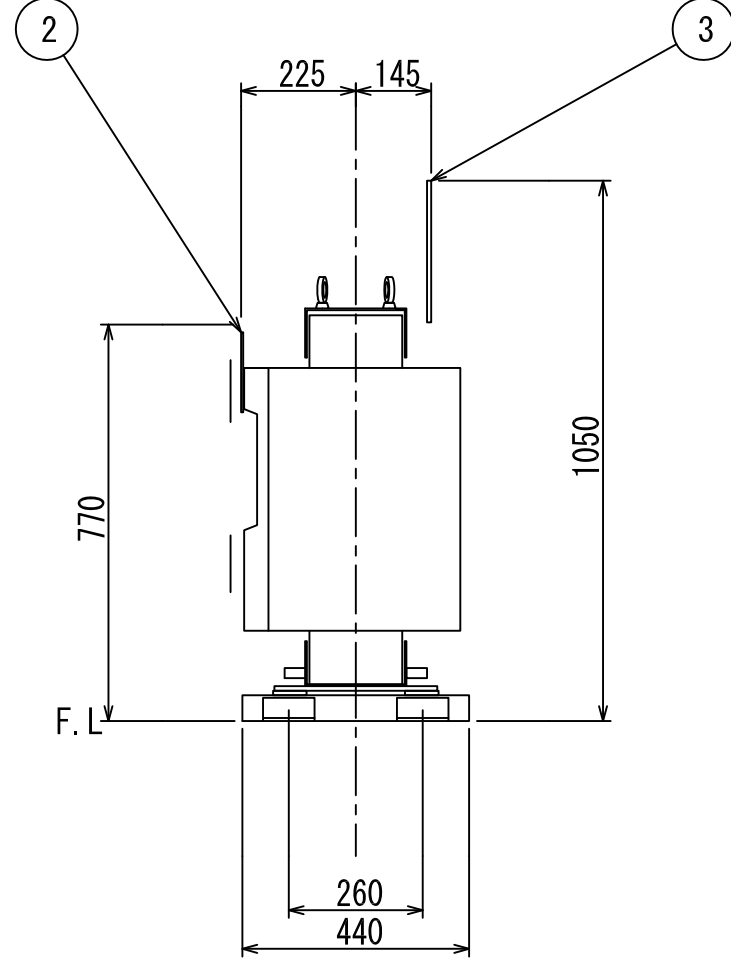


一次端子詳細図



二次端子詳細図



NO	部品名
1	銘板
2	一次端子
3	二次端子
4	タップ切換端子
5	一次充電部カバ
6	ダイヤル温度計
7	総体つり手
8	接地端子 (M10ボルト) 対角2ヶ所
9	変位抑制用穴 (4-□10)

符号 SYM	年月日 DATE	図歴・変更記事 DISCUSSION	担当 REV	検図 CHK'D	承認 APP'D

特記事項  
 標準番号 T2MP-150P-C0  
 適用規格 JIS C 4306:2013  
 トップランナー変圧器 2014  
 出荷時タップ 6600 V  
 一次端子カバ(透明)付  
 ダイヤル温度計  
 (警報接点最高指示針付)リード3m  
 耐震強度 水平震度 1G 鉛直震度 0.5G  
 据付中心より  
 一次配線寸法は 245mm です  
 二次配線寸法は 215mm です  
 定格銘板の予備1枚/台を付属(シール)

TITLE  
 モールド変圧器(高効率形)  
 DISTRIBUTION TRANSFORMER

屋内用モールド乾式自冷式

相数	3
周波数	60 Hz
容量	150 kVA

一次電圧	F 6750 R 6600 F 6450 F 6300 6150
------	--

二次電圧	210
------	-----

三次電圧	
------	--

総質量	550 kg
-----	--------

耐熱クラス	F
-------	---

塗装色	マンセル記号 N5.5
-----	-------------

台数	1	指番 PROCESS No.	T2MP0150P
----	---	----------------	-----------

尺度	1/15	DIM. IN mm	
----	------	------------	--

作成日	2014.09.02	検図	東田
-----	------------	----	----

担当	老 邑	検図	東田
承認	大 石	管理	

DWG. No.	3RZ12493-0108
----------	---------------

耐震構造防振ゴム詳細図