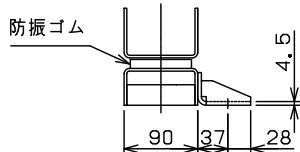
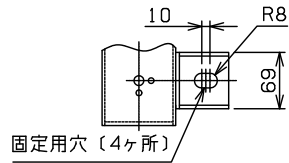
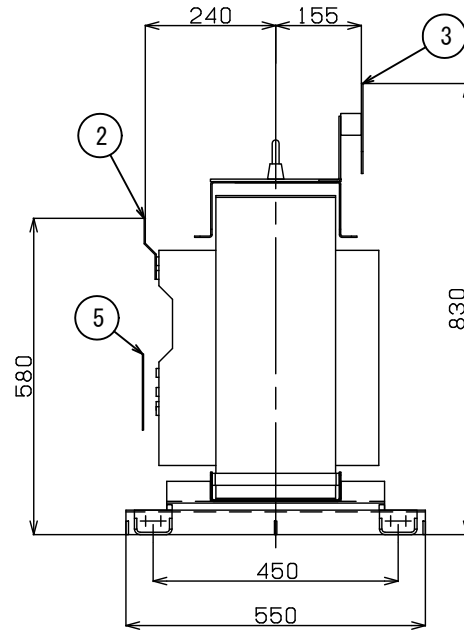
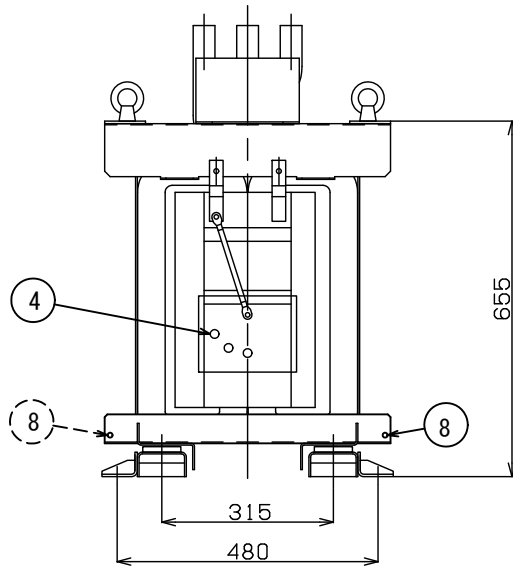


一次端子詳細図

二次端子詳細図



固定部詳細図

NO	部品名
1	銘板
2	一次端子
3	二次端子
4	タップ切換端子
5	一次充電部カバ
6	ダイヤル温度計
7	総体つり手
8	接地端子 (M8ボルト) 対角2ヶ所
9	変位抑制用穴 (4-φ12)

符号 SYM	年月日 DATE	図歴・変更記事 DISCUSSION	担当 REV	審査 CHK'D	承認 APP'D

特記事項  
 標準番号 T2ME-50P-C3  
 適用規格 JIS C 4306:2013  
 トップランナー変圧器 2014  
 出荷時タップ 6600 V  
 一次端子カバ(透明)付  
 ダイヤル温度計  
 (警報接点最高指示針付) リード4m  
 耐震強度 水平震度 1G 鉛直震度 0.5G  
 据付中心より  
 一次配線寸法は 240mm です  
 二次配線寸法は 250mm です  
 定格銘板の予備 1枚/台を付属(シール)

TITLE  
 モールド変圧器(高効率形)  
 DISTRIBUTION TRANSFORMER

屋内用モールド乾式自冷式

相数	1
周波数	60 Hz
容量	50 kVA
一次電圧	R 6600 F 6300 6000 V
二次電圧	210-105 V
三次電圧	

SECONDARY VOLTAGE 単三専用

総質量	270 kg
耐熱クラス	F

塗装色 マンセル記号 N5.5

台数	1	指番	PROCESS No.
			T2ME0050P

尺度	1/10	DIM. IN	mm
----	------	---------	----

作成日	2020. 9. 30		
-----	-------------	--	--

担当	篠永	検図	東田
承認	眞鍋	管理	

DWG. No. 3RZ16745-0108