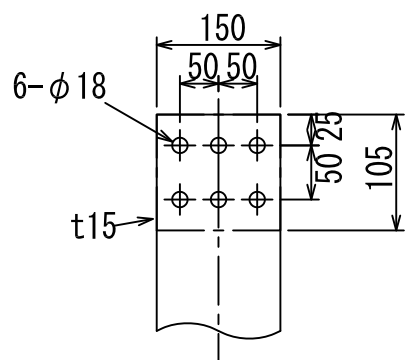
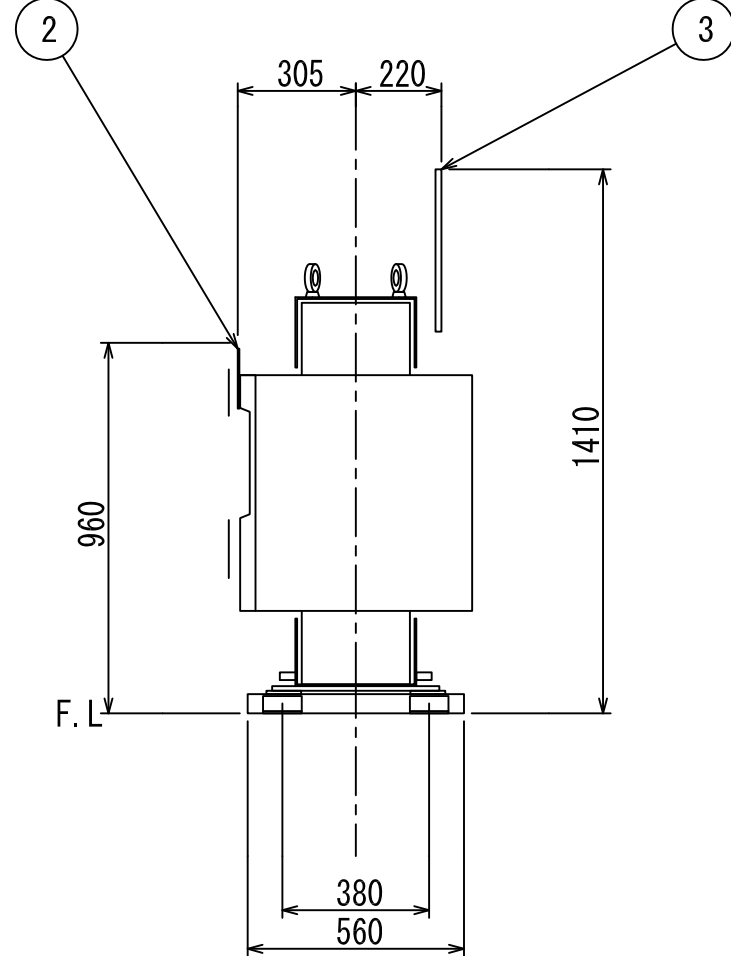


一次端子詳細図



二次端子詳細図



NO	部品名
1	銘板
2	一次端子
3	二次端子
4	タップ切換端子
5	一次充電部カバ
6	ダイヤル温度計
7	総体つり手
8	接地端子 (M10ボルト) 対角2ヶ所
9	変位抑制用穴 (4-□10)

符号 SYM	年月日 DATE	図歴・変更記事 DISCUSSION	担当 REV	検図 CHK'D	承認 APP'D

特記事項  
 標準番号 T2ME-500P-C0  
 適用規格 JIS C 4306:2013  
 トップランナー変圧器 2014  
 出荷時タップ 6600 V  
 一次端子カバ(透明)付  
 ダイヤル温度計  
 (警報接点最高指示針付)リード3m  
 耐震強度 水平震度 1G 鉛直震度 0.5G  
 据付中心より  
 一次配線寸法は 330mm です  
 二次配線寸法は 290mm です  
 定格銘板の予備1枚/台を付属(シール)

TITLE  
 モールド変圧器(高効率形)  
 DISTRIBUTION TRANSFORMER

屋内用モールド乾式自冷式

相数	1	
周波数	60	Hz
容量	500	kVA
一次電圧	F 6750 R 6600 F 6450 F 6300 6150	V
二次電圧	210-105	V
総質量	1260	kg
耐熱クラス	F	
塗装色	マンセル記号 N5.5	
台数	1	指番 PROCESS No.
尺度	1/20	T2ME0500P
作成日	2014.09.02	
担当	老 邑	検図 東 田
承認	大 石	管理

DWG. No. 3RZ12478-0108

耐震構造防振ゴム詳細図