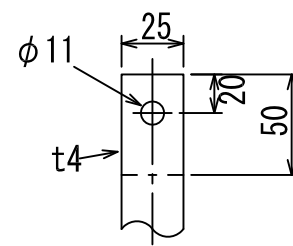
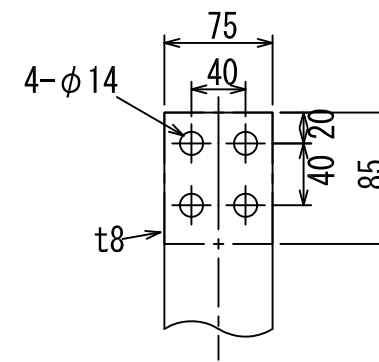


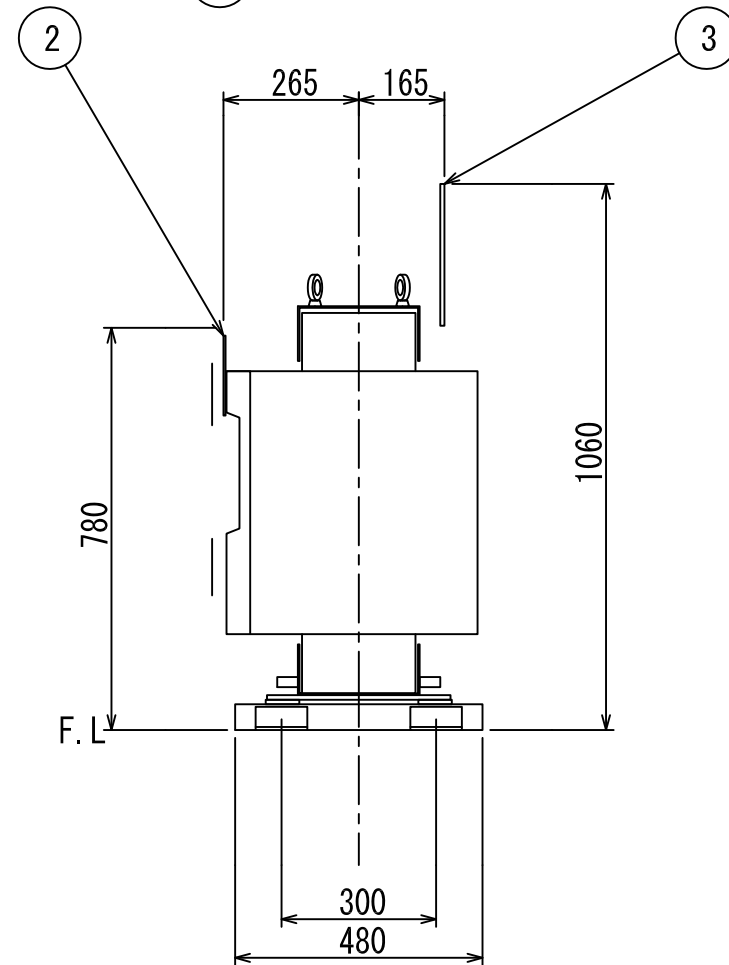
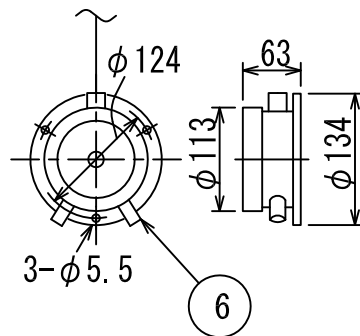
耐震構造防振ゴム詳細図



一次端子詳細図



二次端子詳細図



NO	部品名
1	銘板
2	一次端子
3	二次端子
4	タップ切換端子
5	一次充電部カバ
6	ダイヤル温度計
7	総体つり手
8	接地端子 (M10ボルト) 対角2ヶ所
9	変位抑制用穴 (4-□10)

符号 SYM	年月日 DATE	図歴・変更記事 DISCUSSION	担当 REV	検図 CHK'D	承認 APP'D

特記事項
 標準番号 T2ME-150P-C0
 適用規格 JIS C 4306:2013
 トップランナー変圧器 2014
 出荷時タップ 6600 V
 一次端子カバ(透明)付
 ダイヤル温度計
 (警報接点最高指示針付)リード3m
 耐震強度 水平震度 1G 鉛直震度 0.5G
 据付中心より
 一次配線寸法は 285mm です
 二次配線寸法は 200mm です
 定格銘板の予備1枚/台を付属(シール)

TITLE
 モールド変圧器(高效率形)
 DISTRIBUTION TRANSFORMER

屋内用モールド乾式自冷式

相数 PHASE	1
周波数 FREQUENCY	60 Hz
容量 RATED CAPACITY	150 kVA
一次電圧 PRIMARY VOLTAGE	F 6750 R 6600 F 6450 F 6300 6150 V
二次電圧 SECONDARY VOLTAGE	210-105 V 単三専用
三次電圧 TERTIARY VOLTAGE	
総質量 TOTAL MASS	500 kg
耐熱クラス TEMPERATURE CLASS	F

塗装色 PAINTING COLOR	マンセル記号 MUNSELL	N5.5
台数 QUANTITY	1	指番 PROCESS No.
尺度 SCALE	1/15	T2ME0150P
作成日 DATE	2014.09.02	
担当 DES'D	老 邑	検図 CHK'D
承認 APP'D	大 石	管理 ADMIN'D

DWG. No. 3RZ12475-0108