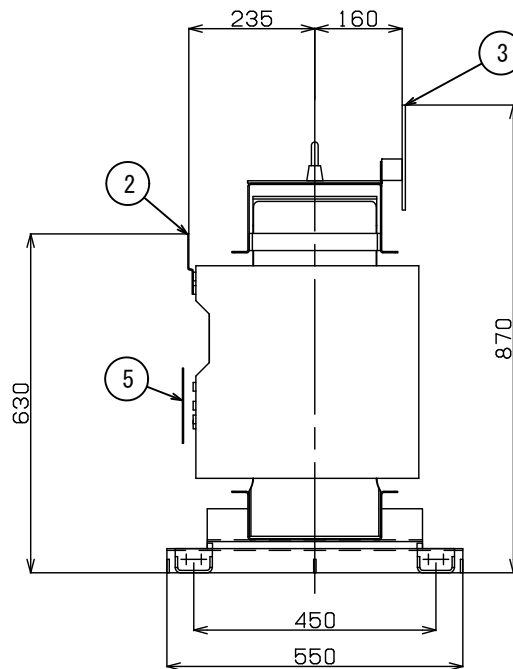
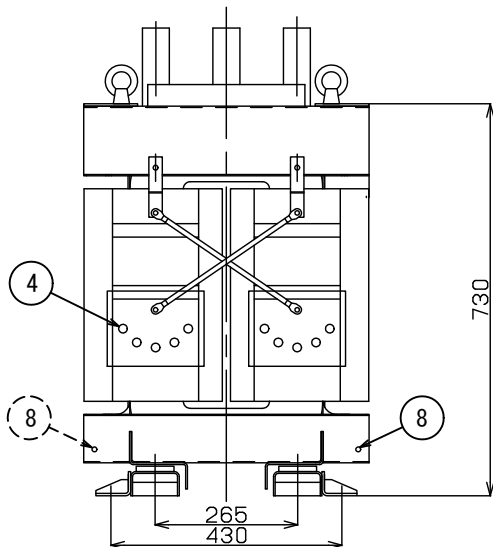
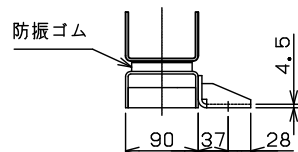
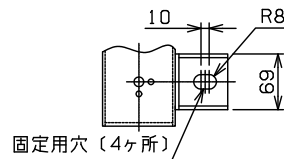


一次端子詳細図

二次端子詳細図



NO	部品名
1	銘板
2	一次端子
3	二次端子
4	タップ切換端子
5	一次充電部カバ
6	ダイヤル温度計
7	総体つり手
8	接地端子 (M8ホルト) 対角2ヶ所
9	変位抑制用穴 (4-φ12)



固定部詳細図

符号 SYM	年月日 DATE	図歴・変更記事 DISCUSSION	相当 REV	審査 CHK'D	承認 APP'D

特記事項  
 標準番号 T2ME-100K-C3  
 適用規格 JIS C 4306:2013  
 トップランナー変圧器 2014  
 出荷時タップ 6600 V  
 一次端子カバ(透明)付  
 ダイヤル温度計  
 (警報接点最高指示針付) リード4m  
 耐震強度 水平震度 1G 鉛直震度 0.5G  
 据付中心より  
 二次配線寸法は 270mm です  
 二次配線寸法は 215mm です  
 定格銘板の予備1枚/台を付属(シール)

TITLE  
 モールド変圧器(高効率形)  
 DISTRIBUTION TRANSFORMER

屋内用モールド乾式自冷式

相数	1
周波数	50 Hz
容量	100 kVA
一次電圧	F 6750 R 6600 F 6450 F 6300 6150 V
二次電圧	210-105 V 単三専用

三次電圧	
総質量	390 kg
耐熱クラス	F

塗装色	マンセル記号 N5.5
台数	1 指番 PROCESS No.
数量	T2ME0100K
尺度	1/10 DIM. IN mm
作成日	2020.09.30

担当	篠永 永	検図	東田
承認	眞鍋	管理	

DWG. No. 3RZ16748-0108